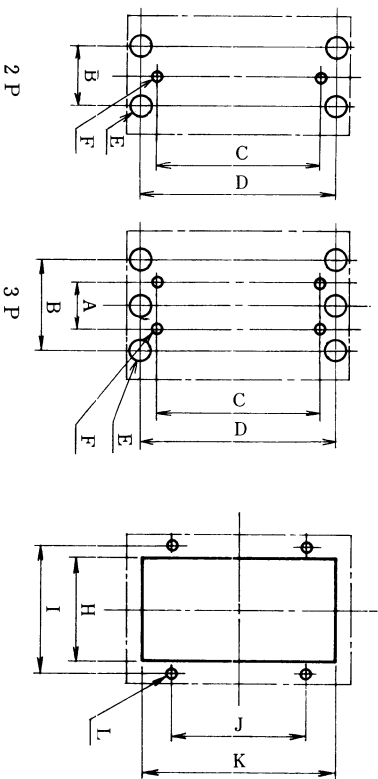


パネル穴明寸法

裏面形

埋込形



裏面形 (バツクタイプ)

形名	各部寸法 (mm)					
	A	B	C	D	E	F
サーキット プレーカ	NBE52JF, 62JF(2P)	—	25	111	φ16	M4(φ5)
	NBE53JF, 63JF(3P)	25	50	—	—	—
	NBE102JF(2P)	—	30	132	134	φ21
ノットリッ クスイッチ	NBE103JF(3P)	—	30	60	—	M4(φ5)
	NTS52JF(2P)	—	25	—	111	φ16
	NTS53JF(3P)	—	25	—	—	—
ノットリッ クスイッチ	NTS102JF(2P)	—	30	132	134	φ21
	NTS103JF(3P)	—	30	60	—	M4(φ5)
	NTS103JF(3P)	—	30	60	—	M4(φ5)
漏電 プレーカ	GE52JF, 62JF, 63JF, 63JF	25	50	111	φ16	M4(φ5)
	GE102JF・103JF	30	60	132	134	φ21

埋込形 (フラッシュプレートタイプ)

形名	各部寸法 (mm)					
	H	I	J	K	L	
サーキット プレーカ	NBE52JF, 62JF	68	78	66	140	φ5
	NBE53JF, 63JF	93	103	—	—	—
	NBE102JF	91	101	66	181	φ6
ノットリッ クスイッチ	NBE103JF	126	136	—	—	—
	NTS52JF	68	78	66	140	φ5
	NTS53JF	93	103	—	—	—
漏電 プレーカ	NTS102JF	91	101	66	181	φ6
	NTS103JF	126	136	66	140	φ5
	GE102JF・103JF	93	103	66	181	φ6

○GE52JF, 62JF, 63JF, GE102JFは3Pタイプの中極を抜いたものになります。

取扱説明書

◎バツクスタツド

NA1052J NA1102J
NA1053J NA1103J
NA1052EJ NA1102EJ

種別	ケーブル(φ) 極数(P)	形名													
		NA1052J	NA1053J	NA1052EJ	NA1102J	NA1103J	NA1102EJ	NA1103EJ	GE52J, 62J	GE53J, 63J	GE102J				
サーキット プレーカ	50, 60	2	—	—	—	—	—	—	—	—	—	—	—	—	—
	100	3	—	—	—	—	—	—	—	—	—	—	—	—	—
	100	3	—	—	—	—	—	—	—	—	—	—	—	—	—
ノットリッ クスイッチ	50	2	—	—	—	—	—	—	—	—	—	—	—	—	—
	100	3	—	—	—	—	—	—	—	—	—	—	—	—	—
	100	3	—	—	—	—	—	—	—	—	—	—	—	—	—
漏電 プレーカ	50, 60	2	—	—	—	—	—	—	—	—	—	—	—	—	—
	100	3	—	—	—	—	—	—	—	—	—	—	—	—	—
	100	3	—	—	—	—	—	—	—	—	—	—	—	—	—

◎フラッシュプレート

NA2052J NA2102J
NA2053J NA2103J

種別	ケーブル(φ) 極数(P)	形名													
		NA2052J	NA2053J	NA2102J	NA2103J	NA2052EJ	NA2053EJ	NA2102EJ	NA2103EJ	GE52J, 62J	GE53J, 63J				
サーキット プレーカ	50, 60	2	—	—	—	—	—	—	—	—	—	—	—	—	—
	100	3	—	—	—	—	—	—	—	—	—	—	—	—	—
	100	3	—	—	—	—	—	—	—	—	—	—	—	—	—
ノットリッ クスイッチ	50	2	—	—	—	—	—	—	—	—	—	—	—	—	—
	100	3	—	—	—	—	—	—	—	—	—	—	—	—	—
	100	3	—	—	—	—	—	—	—	—	—	—	—	—	—
漏電 プレーカ	50, 60	2	—	—	—	—	—	—	—	—	—	—	—	—	—
	100	3	—	—	—	—	—	—	—	—	—	—	—	—	—
	100	3	—	—	—	—	—	—	—	—	—	—	—	—	—

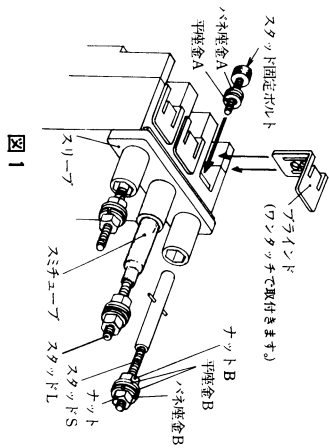
裏面形(パツクスタツド)

1. パツクスタツド組立図および各部名称

表1 部品一覧表

名称	寸法 (mm)		数量 (個)	
	NA1052J	NA1103J	NA1052J	NA1053J
名	NA1052J	NA1103J	NA1052EJ	NA1103J
端	NA1052EJ	NA1102J	NA1102EJ	
子	NA1052EJ	NA1102J	NA1102EJ	
部	NA1052EJ	NA1102J	NA1102EJ	
品	NA1052EJ	NA1102J	NA1102EJ	
付	NA1052EJ	NA1102J	NA1102EJ	
属	NA1052EJ	NA1102J	NA1102EJ	
部	NA1052EJ	NA1102J	NA1102EJ	
品	NA1052EJ	NA1102J	NA1102EJ	

○表中の()内の数値は、NA1102J、()内の数値は、NA1052EJ、1102EJの数量です。



2. パツクスタツド組立手順

イ. 図2 (フレーカ裏面)の絶縁板Bを剥がしてください。

注1) 100AFの場合、絶縁板Bを剥がすと内部に六角ナットとホルダーが入っていますので、両部品共取除いてください。
注2) 絶縁板Aは絶対に剥がさないでください。

ロ. 図3の様に部品をセットした後、本体にしっかりとスリーブを当て、スタツドをスタツド固定ホルトにて仮締めします。

ハ. スリーブとスタツドに傾きがないことを確認しスタツド固定ホルトを表2の標準締付トルク一覧表の値で締付けてください。次に安全の為、フラインドを取付けてください。

ニ. 接続導体(フスバー、圧着端子など)を接続するときは、スタツドに無理な力が加わらないように注意してください。ナツトは表2の標準締付トルク一覧表の値にて締付けてください。(図3参照)

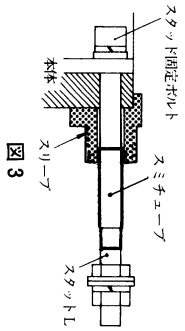
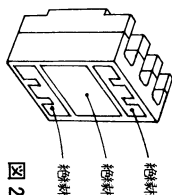
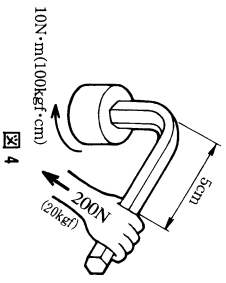


表2 標準締付トルク一覧表

形名	標準締付トルク N・m(kgf・cm)	ナツト B
NA1052J	スタツド固定ホルト	ナツト B
NA1053J	4~5(40~50)	4~5(40~50)
NA1052EJ	M5	M6
NA1102J	8~13(80~130)	10~15(100~150)
NA1103J	M8	M10
NA1102EJ		

標準的な柄の力は約200N (20kgf)ですので、締付具の柄の長さを5cmとすると10N・m (100kgf・cm)のトルクとなります。



埋込形(フレンジュプレート)

1. フレンジュプレート組立図および各部名称

表3 部品一覧表

名称	寸法 (mm)		数量 (個)	
	NA2052J	NA2102J	NA2052J	NA2103J
名	NA2052J <td>NA2102J <td>NA2052J <td>NA2103J </td></td></td>	NA2102J <td>NA2052J <td>NA2103J </td></td>	NA2052J <td>NA2103J </td>	NA2103J
称	NA2053J <td>NA2103J <td>NA2053J <td>NA2103J </td></td></td>	NA2103J <td>NA2053J <td>NA2103J </td></td>	NA2053J <td>NA2103J </td>	NA2103J
本体取付ネジ	M4×70		2	
パネ座金	4		2	
六角ナツト	M4		2	
パネ取付ネジ	M4×10	M5×12	4	4
パネ取付用ナツト	M4	M5	4	4
バリヤ	—	—	2	2

2. フレンジュプレート組立手順

イ. フレーム、フレンジュプレートは、上下方向に注意して組立てを行ってください。

注1. フレームは、UPの刻印が電源側を表わします。
注2. フレンジュプレートは、スプリングのある方が負荷側になります。
ロ. フレームを本体に取付ける際は、絶縁性能維持の為、図6の様にバリヤを必ずご使用ください。

