

安全上のご注意

施工、使用（操作・保守・点検）の前に必ずこの取扱い説明書とその他の注意書きをすべて熟読し、正しくご使用ください。機器の知識、安全の情報そして注意事項のすべてについて習熟してからご使用ください。



危険

：取扱いを誤った場合に、危険な状況が起こりえて、死亡又は重傷を受ける可能性が想定される場合。



危険

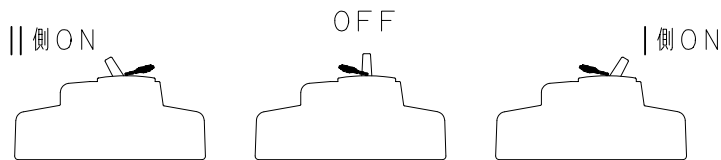
1) 施錠時には端子カバー、絶縁キャップ等により南京錠と端子部の絶縁を充分取って下さい。感電、火災のおそれがあります。

1. 適用機種 DS62, DS63, DS64
 DS102, DS103, DS104 (製造ロット020201以降に対応)
 DS202, DS203, DS204

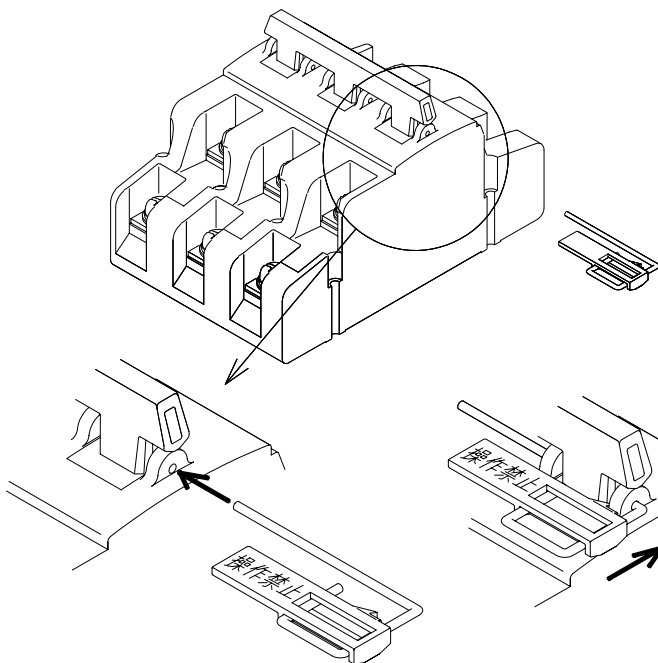
2. 取り付けポジション

ハンドルを3ポジションでロック可能。

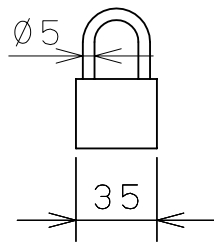
(— : ハンドルロック)



3. 取り付け手順 (ハンドルOFF位置取付例)



(注意)
 南京錠は右図の呼び寸法35の市販品をお使い下さい。



① ハンドルロックのピンを開閉器のハンドル横の穴に差込む。

② ハンドルロックのプレートを開閉器ハンドル側に押し込む。

< 施錠 >

ピンに南京錠を通し施錠。
 (南京錠は3個まで取付可能)