

このたびは、弊社製品をお買い上げいただき誠にありがとうございます。
 ご使用前に必ずこの説明書をよくお読みの上、正しくお使いください。
 (この説明書は、必ず保管しておいてください。)

安全上のご注意

施工、使用（操作・保守・点検）の前に必ずこの取扱説明書とその他の注意書きをすべて熟読し、正しくご使用ください。機器の知識、安全の情報そして注意事項のすべてについて習熟してからご使用ください。この取扱説明書では、安全注意事項のランクを「警告」「注意」として区分してあります。

⚠ 警告	回避しないと、死亡または重傷を招くおそれがある危険な状況を示します。
⚠ 注意	回避しないと、軽傷または中程度の傷害を招くおそれがある危険な状況および物的損害のみの発生するおそれがある場合を示します。

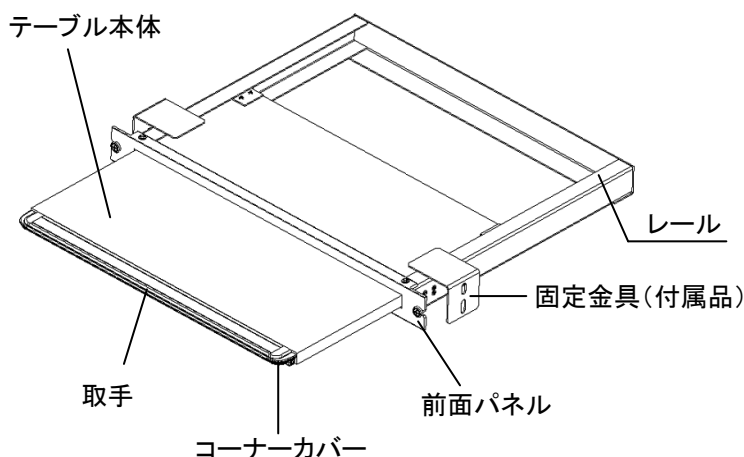
- ・お守りいただく内容を次の図記号で区分しています。
- ⚠ 気をつけていただく内容です。
- ⊘ してはいけない内容です。
- ❗ 実行しなければならない内容です。

なお、**⚠ 注意** に記載した事項でも、状況によっては重大な結果に結びつく可能性があります。いずれも重要な内容を記載していますので必ず守ってください。

■使用上のご注意

⚠ 注意					
⊘	<p>テーブル本体には搭載可能質量 5kg を超える物を載せないでください。搭載可能質量を超過しますと落下・破損の恐れがあります。</p> <p>テーブル本体の上に乗ったり、手をついたり、足をかけたりしないでください。破損・転倒の原因になります。</p> <p>テーブル本体を引出した状態で扉を閉めないでください。扉や部品が破損する恐れがあります。</p>				
❗	<p>取付けに際して、ねじをしっかり締付けてください。ねじの締付けが不十分ですと、落下・破損の原因になります。また、締付け過ぎの場合は、ねじタップを破損する恐れがあります。</p> <table border="1" style="margin: 10px auto;"> <thead> <tr> <th>ねじ呼び</th> <th>適正締付トルク値</th> </tr> </thead> <tbody> <tr> <td>5</td> <td>2.94～3.92N・m(30～40kgf・cm)</td> </tr> </tbody> </table> <p>テーブル本体に物を置く際は、落下防止対策を行ってください。</p>	ねじ呼び	適正締付トルク値	5	2.94～3.92N・m(30～40kgf・cm)
ねじ呼び	適正締付トルク値				
5	2.94～3.92N・m(30～40kgf・cm)				

■構成



○仕様

部品名	材質	板厚	数量
テーブル本体	ベニヤ板	t15	1
前面パネル	アルミ	—	1
取手	アルミ	—	1
コーナーカバー	ABS	—	1
レール	鉄	t1.6	1

適用機種	FS、FL、FK*1、(D)FR、(D)ARC
------	-------------------------

(ご注意)

*1:FK に取付の際は、マウントレール(RD66-EF)が別途必要となります。

◎付属品

部品名	材質	板厚	数量
固定金具	鉄	t1.6	2
3点セムスなべ小ねじ M5×14	SWCH	—	4
スライドナット	ジュラコン	—	4

■取付方法

- 1) 付属の固定金具をマウントレール(マウントアングル)に、
3点セムスなべ小ねじ M5×14 にて左右各 1 個取付けます。

- ① FS、FL、FK、(D)ARC への取付方法は、
図 1 を参照ください。

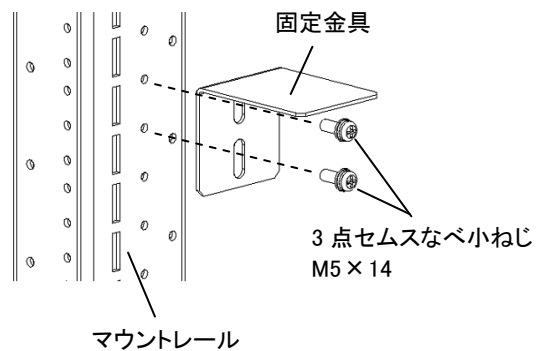


図 1 FS、FL、FK、(D)ARC への取付方法

- ② (D)FR への取付方法は、図 2 を参照ください。
マウントレールの左右に付属の
スライドナットを 2 個ずつ挿入し、
3点セムスなべ小ねじ M5×14 にて
取付けてください。

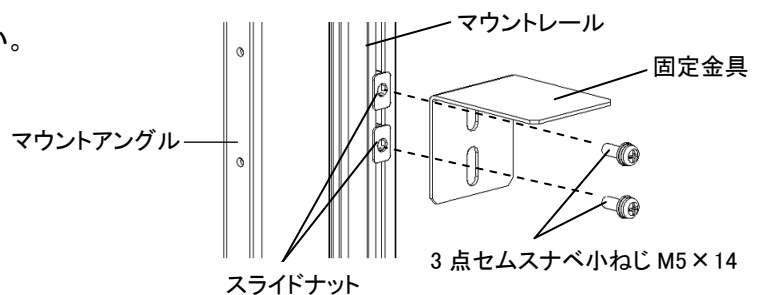
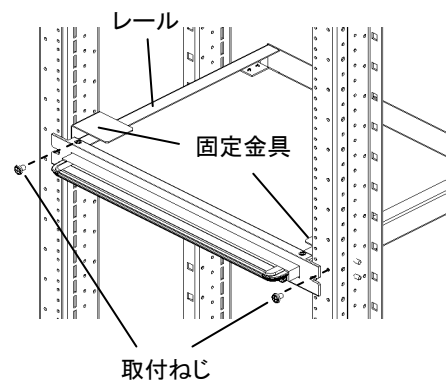


図 2 (D)FR への取付方法

- 2) テーブルをマウントアングルに取付け、
レールと固定金具に隙間がないかご確認ください。
隙間がある場合は再度調節してください。

(ご注意)

テーブルには、取付ねじは付属されておられません。本製品を取付の際は、
化粧ねじ RD75 または ケージナット RD751 をご利用ください。



仕様等、お断りなしに変更することがありますのでご了承ください。
また、ご不明な点がございましたら弊社お客様相談室にお問合わせください。
この取扱説明書の内容は2011年12月現在のものです。

C452310920