

このたびは、弊社製品をお買い上げいただき誠にありがとうございます。

ご使用前に必ずこの説明書をよくお読みの上、正しくお使いください。

(この取扱説明書は、必ず保管しておいてください。)

## 安全上のご注意

施工、使用(操作・保守・点検)の前に必ずこの取扱説明書とその他の注意書きをすべて熟読し、正しくご使用ください。機器の知識、安全の情報そして注意事項のすべてについて習熟してからご使用ください。この取扱説明書では、安全注意事項のランクを「危険」「注意」として区分してあります。

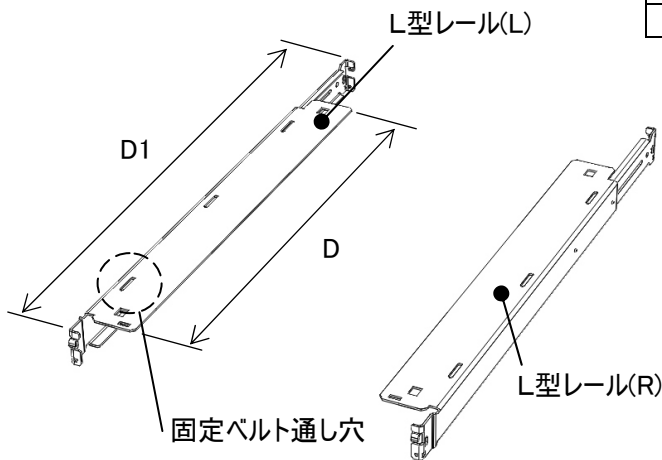
	<b>危険</b>	取扱いを誤った場合に、危険な状況が起こりえて、死亡又は重傷を受ける可能性が想定される場合。
	<b>注意</b>	取扱いを誤った場合に、危険な状況が起こりえて、中程度の傷害を受ける可能性が想定される場合、及び物的損害だけの発生が想定される場合。

なお、 **注意** に記載した事項でも、状況によっては重大な結果に結びつく可能性があります。いずれも重要な内容を記載していますので必ず守ってください。

## ■ 使用上の注意

<b>注意</b>					
<ul style="list-style-type: none"> <li>L型レールの搭載可能質量は 60kg です。搭載可能質量を超過しますと、落下・転倒の原因になります。</li> <li>取付けの際、ねじをしっかり締付けてください。 ねじの締付けが不十分ですと落下して破損の原因になります。 また、締付け過ぎの場合は、ねじのタップが破損する恐れがあります。</li> <li>L型レールの上に乗ったり、手をついたり、足をかけたりしないでください。破損・転倒の原因になります。</li> <li>重量物を載せる作業を行う際は、危険ですので適切な保護具を着用してください。 着用せずに作業を行うと、けがをする恐れがあります。</li> <li>L型レールへの搭載物をマウントアングルにねじ固定しない場合は、耐震対策として固定ベルト(RD821)等の固定具で固定ベルト通し穴を使い固定してください。固定具を使用しないと、落下・転倒の原因になります。</li> </ul>	<table border="1"> <tr> <th>ねじ呼び</th> <th>適正締付トルク値</th> </tr> <tr> <td>5</td> <td>2.94~3.92N・m(30~40kgf・cm)</td> </tr> </table>	ねじ呼び	適正締付トルク値	5	2.94~3.92N・m(30~40kgf・cm)
ねじ呼び	適正締付トルク値				
5	2.94~3.92N・m(30~40kgf・cm)				

## ■ 仕様



品名記号	機器搭載可能寸法 D(mm)	調整寸法 D1(mm)	搭載可能 質量(kg)
RD65-60AHK	557	595~762	60

適用機種	AHS、AHST
------	----------

部品名	材質	板厚 (mm)	数量
L型レール(R・L)	鉄	t2.3	各 1

### ◎付属品

名称	数量
なべ小ねじ M5	4

## ■ 取付方法

- ・ L型レールの長さを調整して、L型レールの爪部をマウントアングル(前後)の側面にある角穴に引掛けてください。(図1・2)

(ご注意)

マウントアングルに番号が印字されていますので、前後左右で同じ番号の位置に取付いているか確認してください。

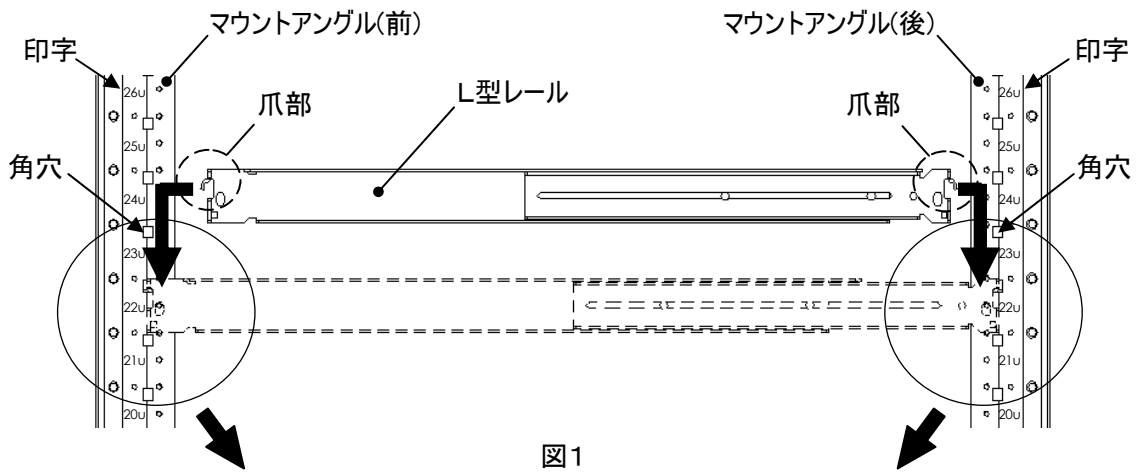


図1

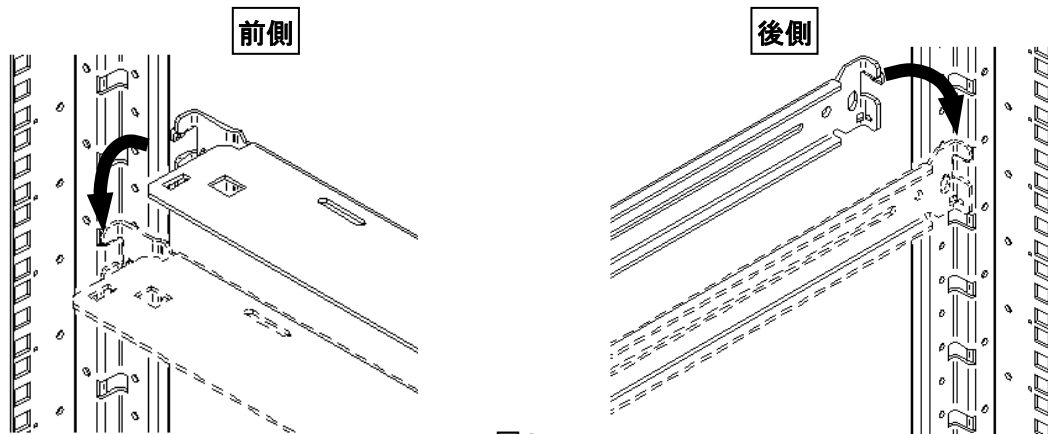


図2

- ・ マウントアングル(前後)の取付穴に付属のなべ小ねじでL型レールを固定してください。(図3)

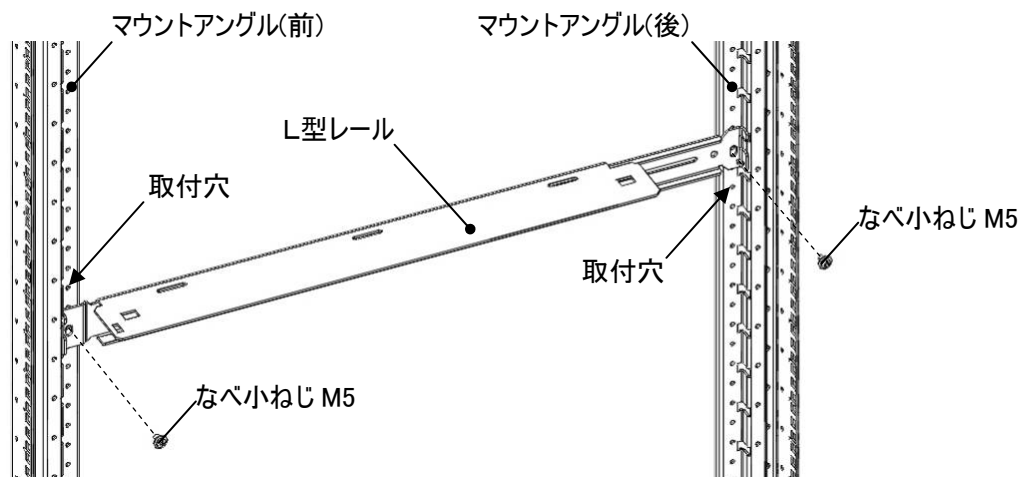


図3

仕様等、お断りなしに変更することがありますのでご了承ください。  
また、ご不明な点がございましたら弊社お客様相談室にお問合せください。

この取扱説明書の内容は 2010 年 8 月現在のものです。