

このたびは、弊社製品をお買い上げいただき誠にありがとうございます。  
 ご使用前に必ずこの説明書をよくお読みの上、正しくお使いください。  
 (この説明書は、必ず保管しておいてください。)

## 安全上のご注意

施工、使用（操作・保守・点検）の前に必ずこの取扱説明書とその他の注意書きをすべて熟読し、正しくご使用ください。機器の知識、安全の情報そして注意事項のすべてについて習熟してからご使用ください。この取扱説明書では、安全注意事項のランクを「警告」「注意」として区分してあります。

<b>⚠ 警告</b>	回避しないと、死亡または重傷を招くおそれがある危険な状況を示します。
<b>⚠ 注意</b>	回避しないと、軽傷または中程度の傷害を招くおそれがある危険な状況および物的損害のみの発生するおそれがある場合を示します。

- ・お守りいただく内容を次の図記号で区分しています。
- ⚠ 気をつけていただく内容です。
- ⊘ してはいけない内容です。
- ❗ 実行しなければならない内容です。

なお、**⚠ 注意** に記載した事項でも、状況によっては重大な結果に結びつく可能性があります。いずれも重要な内容を記載していますので必ず守ってください。

## ■地震発生のご注意

<b>⚠ 警告</b>	
<b>❗</b>	地震の際はラック内部(マウントアングル、マウントレール、中板)が最大50mm可動しますので、地震が発生したら直ちにラックから離れてください。けがの原因になります。




## ■吊上げ時のご注意

<b>⚠ 警告</b>	
<b>❗</b>	<p>本品を吊上げる場合にはアイボルト(RD71-16)を使用し、必ず4ヶ所で吊上げ、45°以上の角度で均一な荷重にしてください。2ヶ所での吊上げや45°未満の吊上げ角度、搭載可能質量オーバーは落下の恐れがあります。  <b>吊上げ時の搭載可能質量: 450kg</b></p> <div style="text-align: center;"> <p>アイボルト</p> <p>45° 以上</p> </div>
<b>⊘</b>	<p>本品を連結した状態で吊上げないでください。変形・落下の恐れがあります。</p> <div style="text-align: center;"> </div>



## ■キャスター取付時のご注意

<b>⚠ 注意</b>	
<b>❗</b>	<p>ラック全体の質量を考慮してキャスターを選定してください。許容荷重を超えたり、追加加工などによって指定以外のキャスターを使用しますと、変形・破損・転倒する恐れがあります。</p> <div style="text-align: center;"> <p>〔プレートタイプ〕    〔ねじ込みタイプ〕</p> </div>
<b>❗</b>	<p>キャスター取付けの際には、変形・破損防止のためラックのドア、側板、背面板を取外し、周囲の安全を確認の上、ラック本体を横倒ししてください。また、取付作業は3人以上で行ってください。少ない人数で作業すると、けがの原因になる恐れがあります。</p>
<b>⚠</b>	<p>キャスター取付時には制震効果を発揮いたしません。搬送時のみご使用ください。</p>


## 設置時のご注意

<b>⚠ 警告</b>	
 アースせよ	感電防止のため、接地(アース)してください。
	<p>耐震対策のためにM12以外のアンカーボルトで固定しないでください。転倒・変形の恐れがあります。また、付属の耐震座金を使用してください。アンカー固定をしないと制震効果を発揮しません。</p> <p>重量物は低い位置に設置し、重心位置を低くしてください。重量物をスライドレール等により引出した場合、転倒の恐れがあります。また、引出しを2段以上同時に引出さないでください。</p>
	<p>搭載可能質量(耐震性能)は下記ようになります。搭載可能質量を超えた場合は、変形、破損の恐れがあります。</p> <p><b>500kg:NEBS 規格 Zone3、新潟県中越地震、兵庫県南部地震。</b></p> <p><b>300kg:NEBS 規格 Zone4</b></p> <p>※耐震性能は制震ラック・ガルテクト(FSG100-820EK)を使用し、当社の装置搭載条件による評価です。機種・仕様・搭載条件(重心の位置)・設置環境などにより、搭載可能質量が異なります。</p>


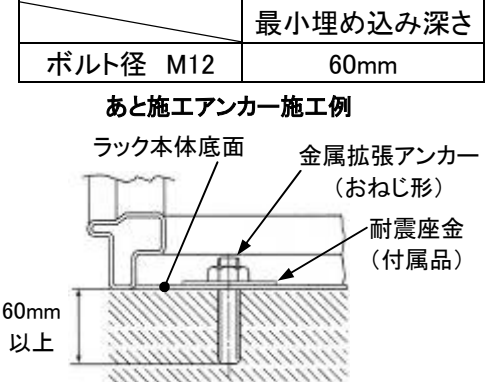

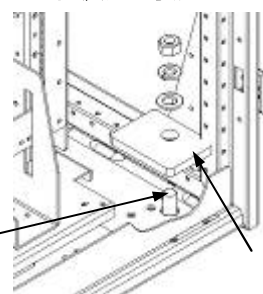


## ■換気扇使用時のご注意

<b>⚠ 警告</b>	
 回転物注意	<p>回転部に指や異物を入れないでください。けがの恐れがあります。</p> <p>必ずフィンガーガードを取付け、外さないでください。けがの原因になります。</p>
	保守・点検作業は必ず電源を切り、換気扇が停止してから行ってください。けがの原因になります。

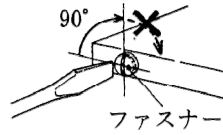
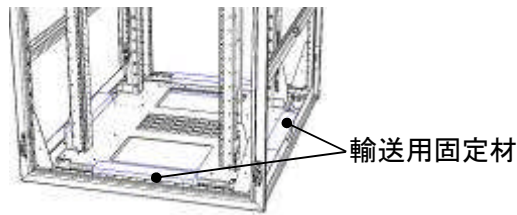
## ■コンセントバー・ファクトライン使用時のご注意

<b>⚠ 警告</b>	
 分解禁止	<p>分解、改造をしないでください。感電や火災の原因になります。</p>
 発火注意	<p>定格容量を超えないでご使用ください。超えた場合、焼損や火災の原因になります。</p>
 発火注意	<p>プラグ付コードを引張らないでください。接触不良により火災の原因になります。</p> <p>ファクトラインは、プラグを逆向きに接続しないでください。接触不良により火災の原因になります。</p>

## ■施工上のご注意(アンカー固定など)

<b>⚠ 注意</b>					
	<p>ラック本体底面のアンカーボルト取付用穴4-Φ18を使用し、M12アンカーボルトにて床面に4ヶ所固定してください。</p> <table border="1" style="margin-left: auto; margin-right: auto;"> <thead> <tr> <th></th> <th>最小埋め込み深さ</th> </tr> </thead> <tbody> <tr> <td>ボルト径 M12</td> <td>60mm</td> </tr> </tbody> </table> <p style="text-align: center;"><b>あと施工アンカー施工例</b></p> 		最小埋め込み深さ	ボルト径 M12	60mm
	最小埋め込み深さ				
ボルト径 M12	60mm				
	<p>ラック本体を基台等へ固定する場合も付属の耐震座金を使用して固定してください。</p> <p style="text-align: center;"><b>耐震座金使用図</b></p> 				
	<p>必ず付属の耐震座金を使用してください。使用しない場合、激しい地震などで転倒・変形の恐れがあり、制震効果を発揮しません。</p>				
	<p>ラック本体が水平に設置できるように、レベル調整を行ってください。</p> <p>設置に不備があると、ドアの開閉及び機器搭載に支障をきたす恐れがあります。</p>				

## ■ 使用上のご注意

<b>⚠ 注意</b>											
<p>天井面へは局所的な荷重をかけないでください。変形の恐れがあります。</p>	<p>⚠ ドア着脱の際、ヒンジのレバー操作で指を挟まないようにしてください。</p>										
<p>ラック本体には、落下等の強い衝撃を与えないでください。衝撃によりヘコミや歪みが発生し、強度の劣化となる恐れがあります。</p>	<p>取付けに際して、ねじをしっかり締付けてください。ねじの締付が不十分ですと、落下・破損の原因になります。また、締付けすぎの場合は、ねじタップを破損する恐れがあります。 ※但し、Sタイトねじにおいて締付時の初期トルク値はこの限りではありません。</p> <table border="1" style="width: 100%; border-collapse: collapse;"> <thead> <tr> <th>ねじ呼び</th> <th>適正締付トルク値※</th> </tr> </thead> <tbody> <tr> <td>3</td> <td>0.49～0.78N・m(5～8kgf・cm)</td> </tr> <tr> <td>5</td> <td>2.94～3.92N・m(30～40kgf・cm)</td> </tr> <tr> <td>6</td> <td>3.92～4.90N・m(40～50kgf・cm)</td> </tr> <tr> <td>8</td> <td>7.84～10.78N・m(80～110kgf・cm)</td> </tr> </tbody> </table>	ねじ呼び	適正締付トルク値※	3	0.49～0.78N・m(5～8kgf・cm)	5	2.94～3.92N・m(30～40kgf・cm)	6	3.92～4.90N・m(40～50kgf・cm)	8	7.84～10.78N・m(80～110kgf・cm)
ねじ呼び	適正締付トルク値※										
3	0.49～0.78N・m(5～8kgf・cm)										
5	2.94～3.92N・m(30～40kgf・cm)										
6	3.92～4.90N・m(40～50kgf・cm)										
8	7.84～10.78N・m(80～110kgf・cm)										
<p>ドアの開閉角度は約 100° です。扉を開けた状態で、右図の矢印方向にさらに荷重を掛けないでください。蝶番部及びドアが変形・破損する恐れがあります。</p> 	<p>ヒンジのレバー操作は矢印方向に従って回転させてください。逆方向に回転したり、必要以上に回転させますと、十字穴あるいはギア部が破損する恐れがあります。</p>										
<p>ハンドル、側板などの鍵について、施錠・解錠位置以外では、キーを無理に引抜かないでください。無理に引抜くと、キーが破損する恐れがあります。</p>	<p>⚠ ハンドルの着脱はドアを外して作業をしてください。取付けたまま作業をしますと、部品、ねじなどの落下によりけがをする恐れがあります。</p>										
<p>台板取付け用ファスナーは 90° 以上回さないでください。90° 以上回すと破損の原因になります。</p> 	<p>施解錠する頻度が多い場合、キーの抜差しが固くなる恐れがあるため、キーあるいはシリンダーに定期的に鍵潤滑剤を塗布してください。なお、潤滑剤を使用しない場合の施解錠寿命は約 1 万回となります。キーあるいはシリンダーの摩耗により交換が必要な場合は、別途ご用命ください。</p>										
<p>ヒンジのレバー操作に電動ドライバーを使用しないでください。</p>	<p>機器をマウントアングルのみで固定する場合は、機器の質量が 1U(1H)あたり 5kg 以下としてください。5kg を超える場合は L 型レールなどを併用し、固定してください。 ※機器の質量が 5kg 以下であっても形状(奥行寸法)や重心位置、施工時の取扱いなどによって機器後部が下がる場合があります。</p>										
<p>設置前に右図の輸送用固定材を取外してください。</p> 	<p>⚠ 次のような場所では使用しないでください。故障の原因になります。</p> <ul style="list-style-type: none"> <li>・高温、高湿となる場所・腐食性ガスのある場所</li> <li>・可燃性ガスのある場所・塵埃やオイルミストが多い場所</li> <li>・振動、衝撃のある場所・ノイズ、電界、磁界の強い場所</li> <li>・水滴のかかる場所</li> </ul>										

## ■ 輸送上のご注意

<b>⚠ 注意</b>	
<p>⊘ ラック内に機器を搭載した状態での輸送はしないでください。ラック及び機器の破損の恐れがあります。</p>	<p>⊘ 本製品をベルトなどで荷台に固定する場合は、締めすぎないようにしてください。特に締めすぎを認識できないレバーブロックなどの荷締器具は使用しないでください。締めすぎにより、ドアの変形の恐れがあります。</p>

## ■ 機器搭載、配線時のご注意

### ⚠ 注意

⚠ 本製品は搭載物が転倒・破損・移動・誤動作などしないことを保証するものではありません。

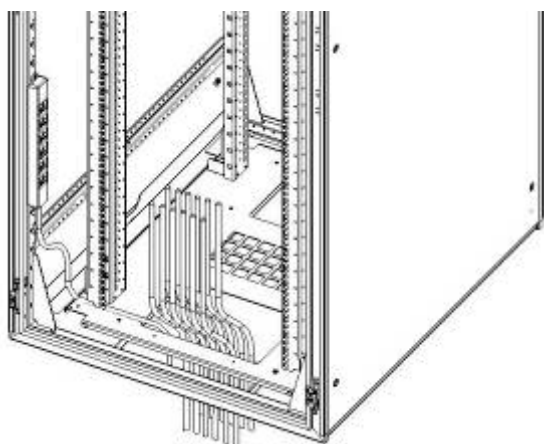
⊘ ラックを横倒しにして機器を搭載しないでください。また機器を搭載した状態でラックを横倒しにしないでください。ラック及び内部機器の変形・破損の恐れがあります。

⊘ 地震の際にラック内部（マウントアングル、マウントレール、中板）が前後左右に最大 50 mm 可動する構造となっているため、搭載物（機器、オプションなど）及びケーブル類は可動範囲に取付けしないでください。ラック及び搭載物の変形・破損の恐れがあり、制震効果を発揮できない恐れがあります。ラック内部の可動スペース、搭載物、ケーブル類収容スペースについては下図を参照してください。

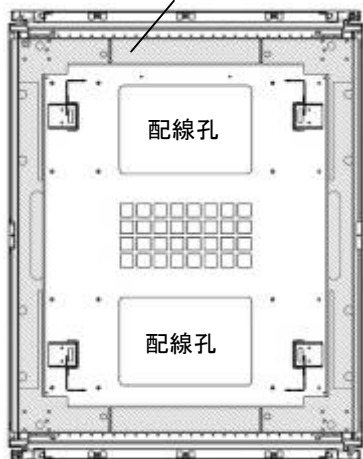
⊘ 中板可動スペースに物を置いたり、ケーブル類を通したりしないでください。ケーブルの断線の恐れがあります。また、制震効果を発揮しない恐れがあります。

⊘ 底面、天井面からのケーブルの入出は必ず右図の配線口より行ってください。

⊘ 地震の際のラック内部（マウントアングル、マウントレール、中板）の動きを拘束しないようにケーブルに 60 mm 以上の余長を確保してください。

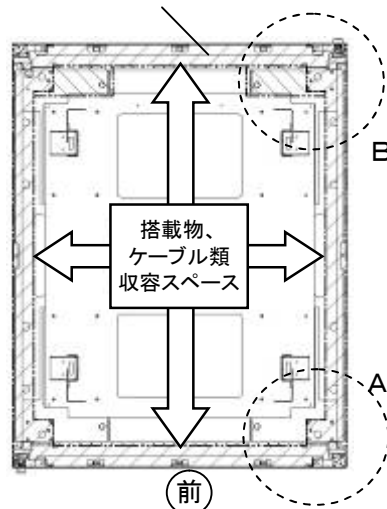


中板可動スペース

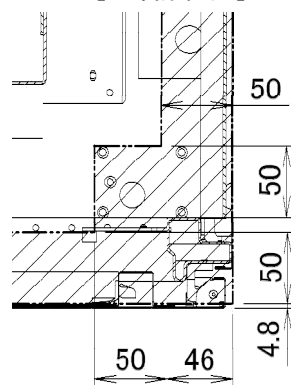


コンセントバー（ファクトライン）については、定められた場所（斜線部内）に設置してください。

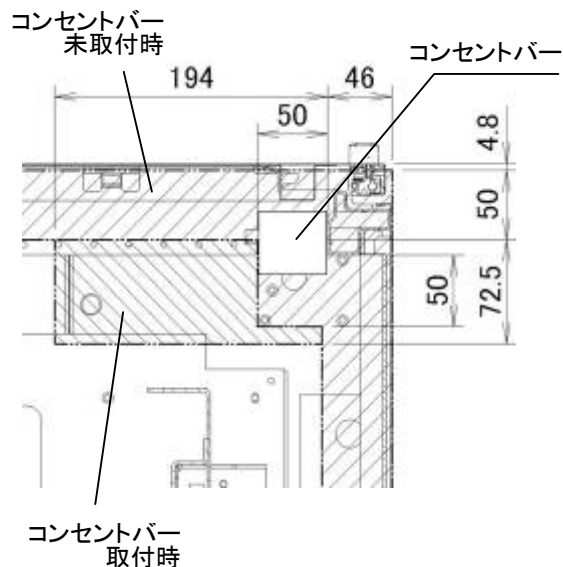
斜線部：可動スペース



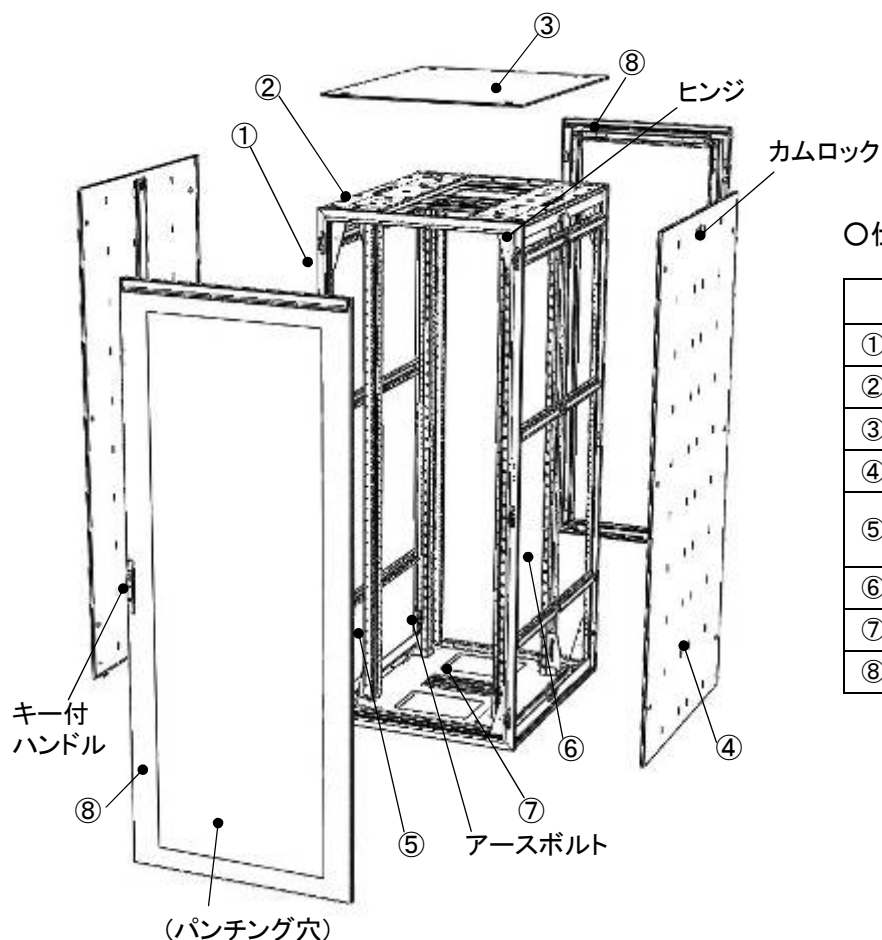
[A部詳細図]



[B部詳細図]



## ■構成



### ○仕様

	部品名	材質	板厚	数量
①	フレーム枠	鉄	1.6 mm	—
②	フレームフカサ	鉄	2.3 mm	—
③	天井板	鉄	0.8 mm	1
④	側板	鉄	0.8 mm	2
⑤	ケーヅナツ用マウツアングル	鉄	2.3 mm	4
⑥	マウツレール	鉄	2.3 mm	4
⑦	中板	鉄	2.3 mm	2
⑧	ドア	鉄	0.8 mm	2

### (ご注意)

- ・日常的なメンテナンスは必要ありませんが、地震発生後は、中板稼働スペースに物が落下していないか、ラック内部の可動スペースが確保されているか点検を行ってください。
- ・フレームは全溶接構造ですので、分解や現地組立はできません。
- ・サーバを搭載する場合、各サーバによってレールの形状などが異なり、取付けが出来ない場合があります。

## ■付属品

名称	数量	備考
FSシリーズ・制震ラック取扱説明書 (本紙)	1	
キー 	4	ドア、側板の施錠用
耐震座金 	4	アンカー、基台への固定に使用
ケーヅナツ用取付工具 	1	ケーヅナツの着脱に使用

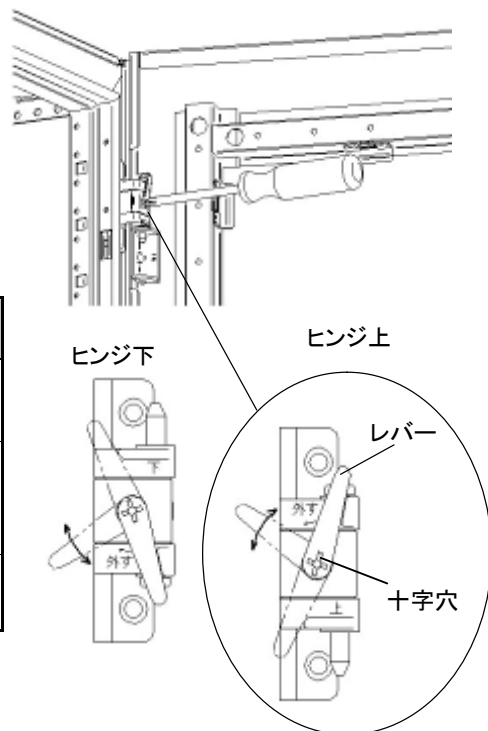
### (ご注意)

- ・組替仕様、オプション実装(同送)、特注対応により付属品の数量、種類などを変更する場合があります。
- ・化粧ねじ(RD75)又はケーヅナツ(RD751)は付属されていないので別途ご用意ください。

## ■外装パネルの着脱方法

### (1)ドアの着脱方法

- ・ドアを開けた状態で、フレームに取付けられたヒンジをレバーで回転させ、ドアを取外します。  
(※レバーが硬い場合は、十字穴をドライバーで回転させてください。)
- ・取外し時のヒンジ部操作は、①下部 ②上部 ③中央部の順で行ってください。また、装着の場合は逆の手順となります。



<b>⚠ 注意</b>	
	ヒンジのレバー操作で指を挟まないようにしてください。
	ヒンジのレバー操作は矢印方向に従って回転させてください。逆方向に回転したり、必要以上に回転させますと、十字穴あるいはギア部が破損する恐れがあります。
	ヒンジのレバーは電動ドライバーで操作しないでください。

(ご注意)

ドアを取付けた後に、ドアが外れないか、がたつきが無いか確認してください。

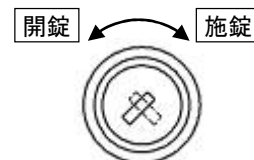
### (2)カムロックの施錠・開錠方法

側板の施錠・解錠は、カムロックにて行います。カムロックにキーを奥まで差込み、右回りで施錠、左回りで開錠されます。

(ご注意)

施錠後に、確実にロックされているか確認してください。

カムロック正面図



<b>⚠ 注意</b>		
	ハンドル、側板の鍵について、施錠・解錠位置以外では、キーを無理に引抜かないでください。 無理に引抜くと、キーあるいは、シリンダーが破損する恐れがあります。	
		施解錠する頻度が多い場合、キーの抜差しが固くなる恐れがあるため、キーあるいはシリンダーに定期的に鍵用潤滑剤を塗布してください。なお、潤滑剤を使用しない場合の施解錠寿命は約1万回となります。 キーあるいはシリンダーの摩耗により交換が必要な場合は、別途ご用命ください。

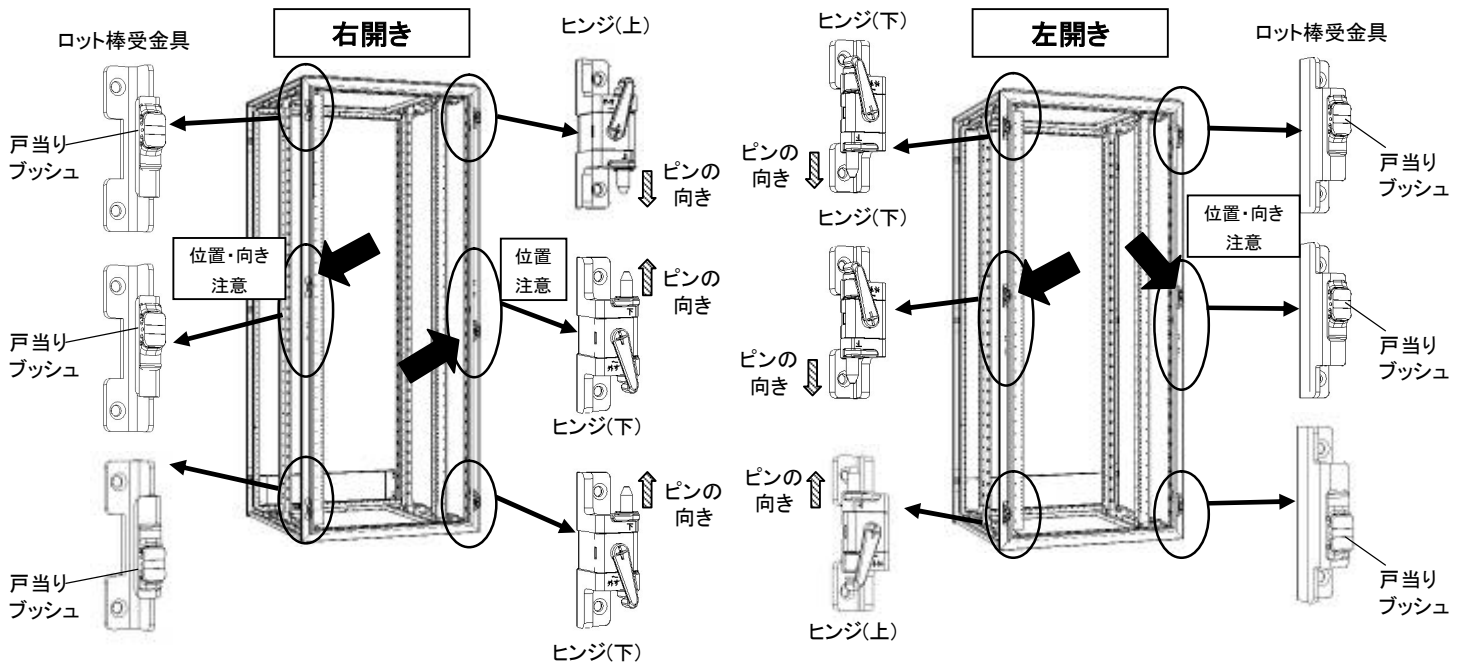
## ■ドア左開きへの変更方法

### (1) 本体組付け部品の変更

- ・「■外装パネルの着脱方法」-(1)ドアの着脱方法」を参照しドアを外します。
- ・下図を参考に、ヒンジ、ロッド棒受金具を付け直します。この時、ヒンジの向き(ピンの向き)、戸当りブッシュの位置を下図のようになるよう確認してください。尚、中央部の戸当りブッシュは取付け向きを上下付替える必要があります。

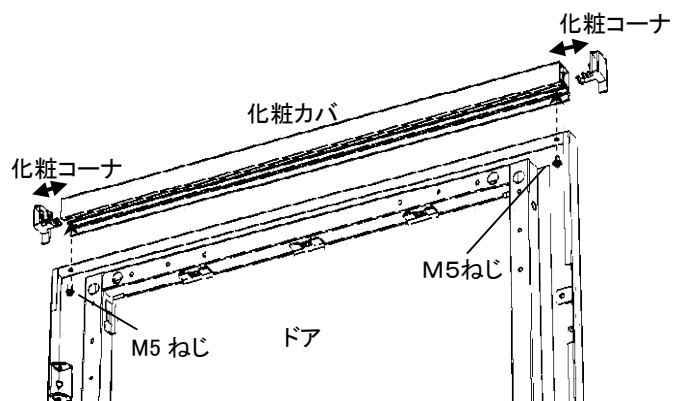
(ご注意)

ヒンジ及びロッド受金具取外しの際は、取付けねじの破損に注意してください。

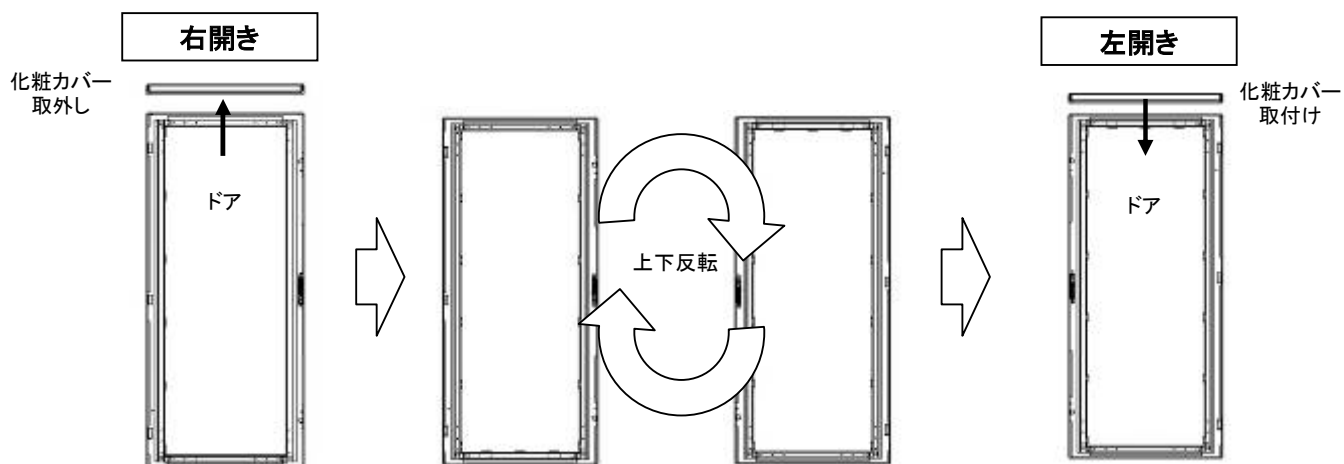


### (2) ドア組付け部品の変更

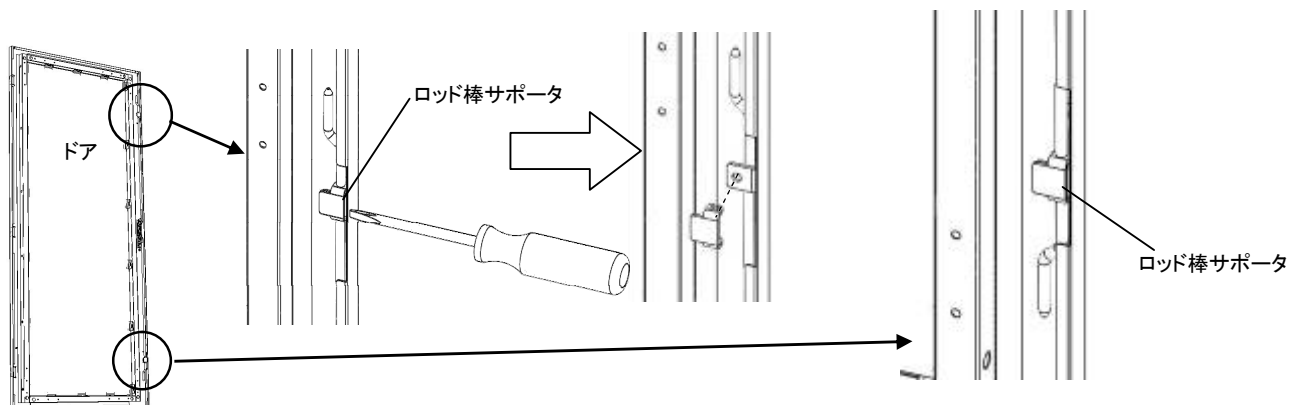
- ① ドア裏面上部のねじ(なべ小ねじM5 2個)を外し、化粧カバー、化粧コーナーを外します。



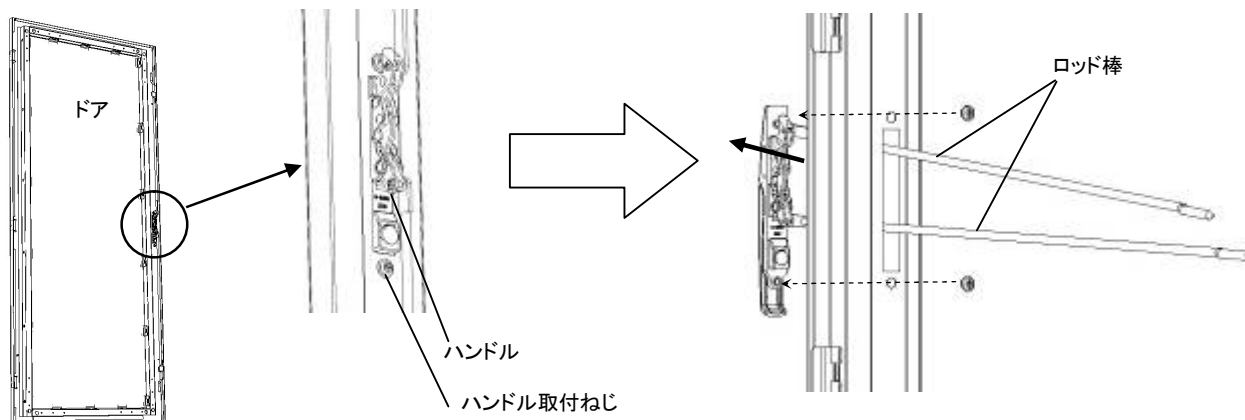
②ドアを上下反転し、化粧カバー、化粧コーナーを外した際と逆の手順で取付けします。



③マイナスドライバーなどを利用し、上下のロッド棒サポータを外します。



④ハンドル裏面の取付けねじ(M5)を外し、ハンドル・ロッド棒は組付けたままドアから外します。



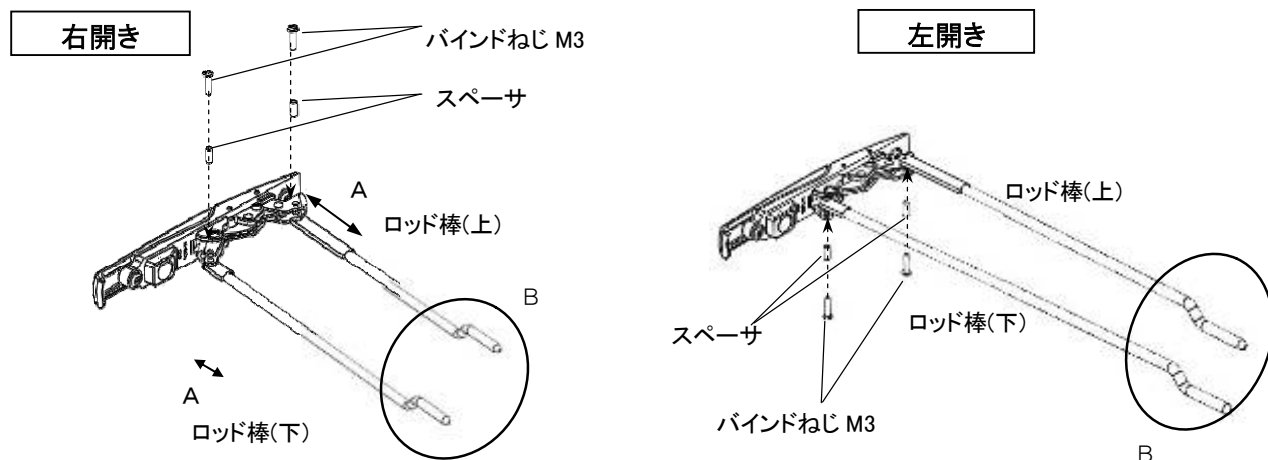
**⚠ 注意**



ハンドルの着脱はドアを外して作業をしてください。取付けたまま作業をしますと、部品、ねじなどが落下する恐れがあります。

### (3) ハンドル組付け部品の変更

- ① ロッド棒を取付けしているねじ(バインドねじM3 2個)を外し、ロッド棒及びスペーサを外します。
- ② ロッド棒の向きを変更し、スペーサを入れてハンドルに取付けします。ロッド棒には上下があり、A部が長い方が(上)、短い方が(下)になります。また、取付ける向きは、ロッド棒が下図B部の向きになるように取付けしてください。



- ③ ハンドルを、取外しと逆の手順で取付けします。

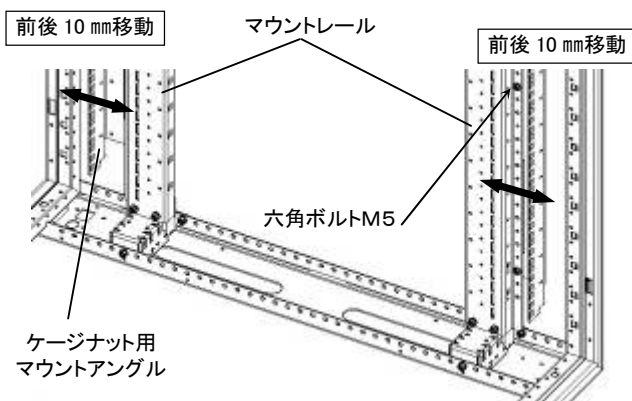
### (4) 変更部品の組付け

「■外装パネルの着脱方法」-(1)ドアの着脱方法」を参照しドアを組付けし完了となります。

### ■ ケージナット用マウントアングルの移動方法

ケージナット用マウントアングルを取付けているねじ(六角ボルトM5)を取外すことで、ラック前・背面側のケージナット用マウントアングルが前後 10mm 移動可能です。(ご注意)

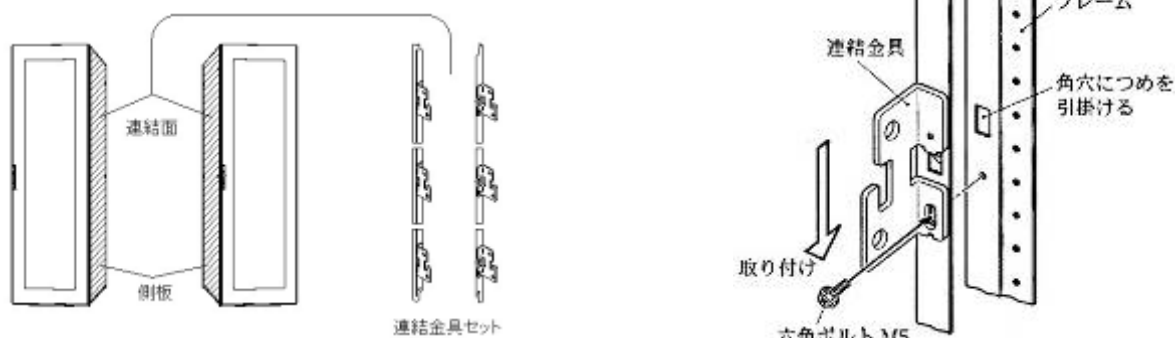
ケージナット用アングルを移動した際に、アンカー固定及び連結作業がしにくい場合があります。この時はアングルを移動する前に作業を行ってください。



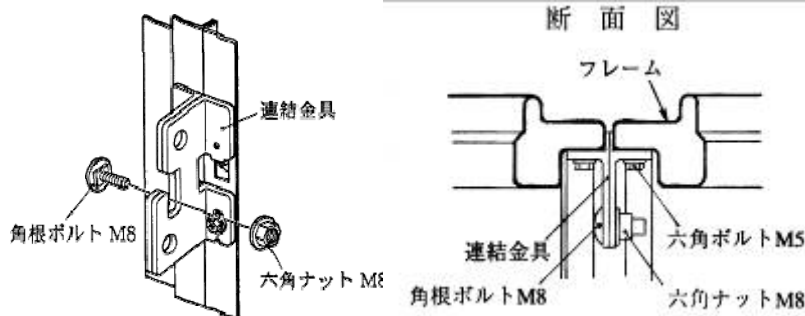
### ■ 連結方法

#### (1) 連結金具セット(RD76-FS[KN])を使用する場合

- ① 連結面の側板を外し、連結金具セット(RD76-FS[KN])を取付けてください。連結金具の取り付けはフレーム角穴につめを引掛け、属ねじ(六角ボルトM5)にて固定してください。連結金具は固定ねじ(六角ボルトM5)を外し、上部へスライドさせると、引掛け部が外れます。



②連結金具の連結面を合わせ、角根ボルトM8と六角ナットM8にて締付けてください。

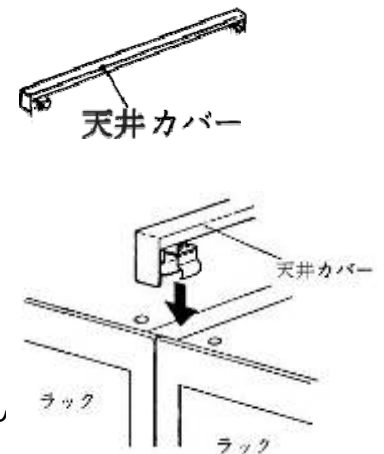


③天井カバーを天井連結面に差込んでください。

バネによる保持のため、取付ねじは不要です。

(ご注意)

- ・連結金具セットの取付けは、アンカー固定する前に行ってください。
- ・アンカー設置されたラックの間に連結金具セットを取付けすることはできません
- ・ケージナット用マウントアングルを移動する前に連結金具セットの取付けを行ってください。



## (2) 天井連結金具セット(RD76-1FSN)を使用する場合

連結する際には組替仕様・天井アイボルト取付用タイプ(-TB)及び天井連結金具セット(RD76-1FSN)が必要となります。別途ご用命ください。

①側板同士隙間のないように設置してください。

②天面のアイボルトキャップを外してください。

アイボルトキャップが硬い場合は、マイナスドライバーなどで反時計方向に回すと外すことができます。

③天井連結金具セットの連結バーを天井板の上ののせ、六角ボルト、バネ座金、平座金にて締付けて連結してください。

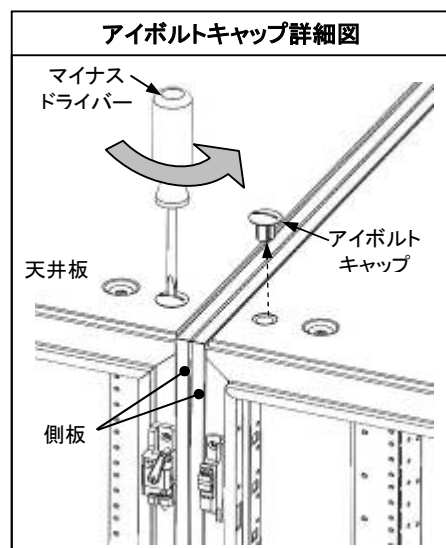
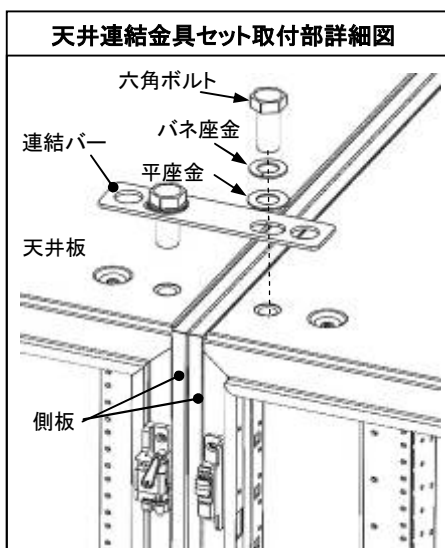
**⚠ 警告**

本品を連結した状態で吊上げないでください。  
変形・落下の恐れがあります。

**⚠ 注意**

**!** 取付けに際して、六角ボルトをしっかり締付けてください。六角ボルトの締付けが不十分ですと、落下・破損の原因になります。また、締付け過ぎの場合は、ねじタップを破損する恐れがあります。

ねじ呼び	適正締付トルク値
16	50.0~59.8N・m(510~610kgf・cm)



## ■各種オプションの取付方法

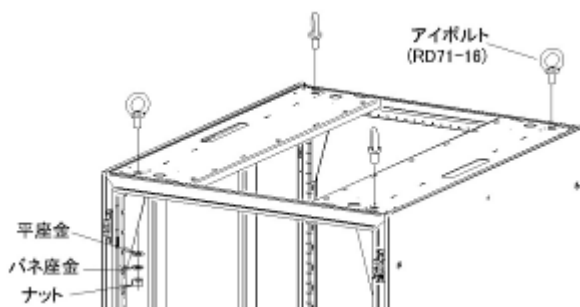
### (1) アイボルト(RD71-16)

天井板を取外し、天面の4-φ20に、アイボルト(M16)を取付けます。

(ご注意)

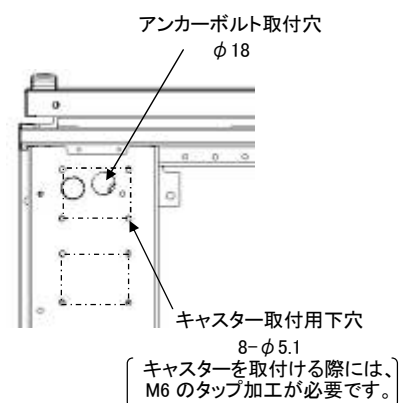
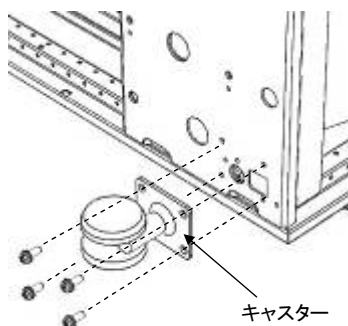
- ・アイボルトを付けた状態で、天井板を取付けすることはできません。
- ・天井板を取付けた状態でアイボルトを取付けの際は、組替仕様・天井板アイボルト取付用タイプ(-TB)を別途ご用意ください。

アイボルト取付部詳細図



### (2) キャスター(RD72-6H, 6HS, 7, 7S)

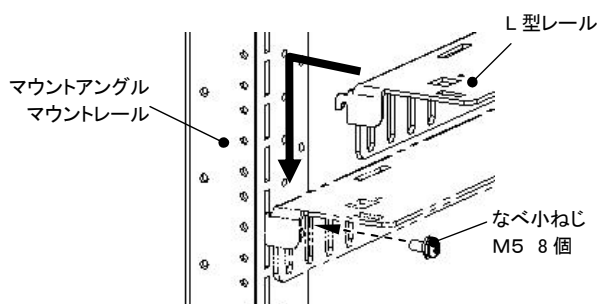
ラック本体底面のキャスター取付用下穴32-φ5.1にM6のタップ加工を行ってから取付けてください。



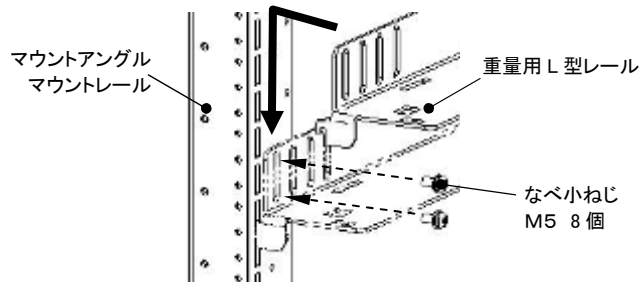
### (3) スリット付台板セット(RD152-□S)・重量用台板セット(RD151-□S)

①L型レールをマウントレールに引っ掛け、なべ小ねじM5にて固定してください。

スリット付台板セット(RD152-□S)

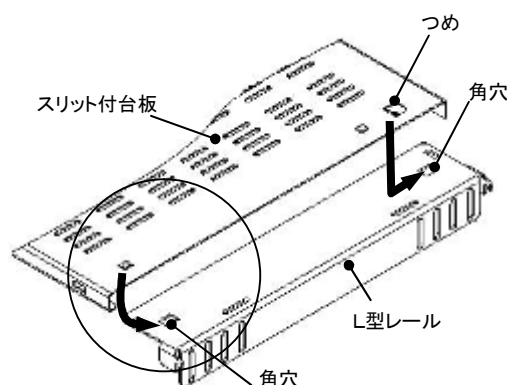
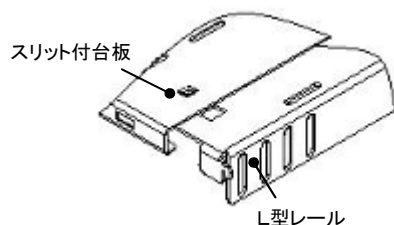


重量用スリット付台板セット(RD151-□S)

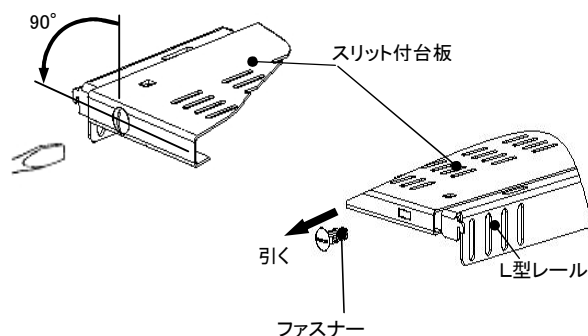


②台板の前側を20mm持ち上げた状態で後部のつめがL型レールの角穴にかかるように押込み、台板の前面をL型レールにはめ込んでください。

はめこみ図



- ③ファスナーを前面の穴に差込み、マイナスドライバー等で時計回りに90°回転させてください。

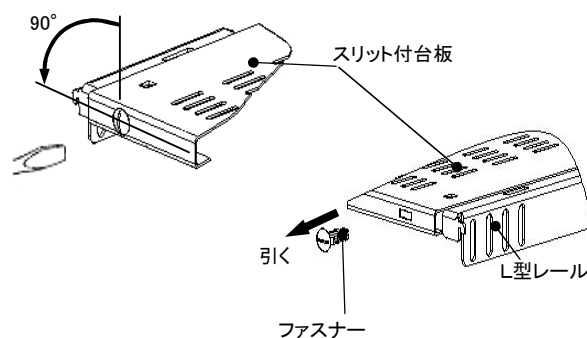


<b>⚠ 注意</b>	
	<p>台板取付用ファスナーは90°以上回さないでください。90°以上回すと破損の原因になります。</p>

- ④台板を外す際は、ファスナーを時計の逆回りに90°回転させロックを解除します。ファスナーを前面に引いた状態で台板を外してください。

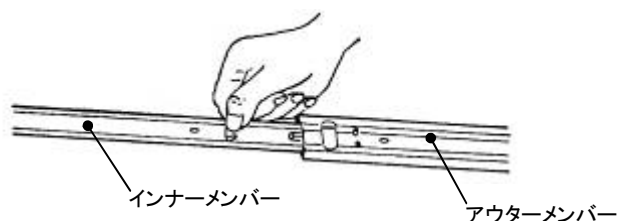
(ご注意)

台板に物を置く際は、耐震対策として固定ベルト(RD821)などで固定してください。



#### (4)スリット付スライド式台板セット(RD162-□S)

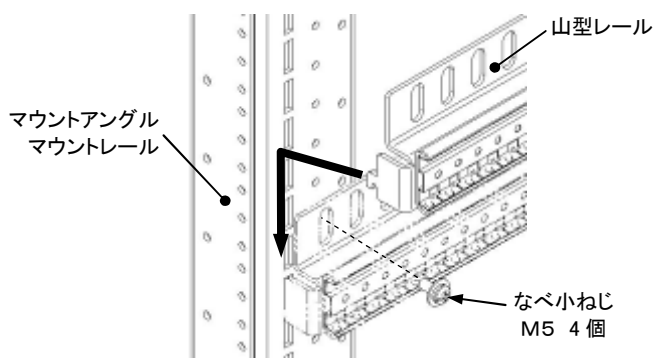
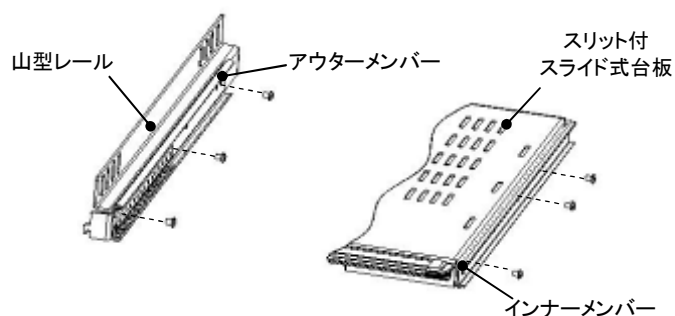
- ①スライドレールのインナーメンバーを引出します。ロックを解除し、インナーメンバーをアウターメンバーから取外してください。
- ②山型レールにアウターメンバー、スライド式台板にインナーメンバーをねじ止めしてください。



- ③山型レールをマウントレールに引っ掛け、なべ小ねじM5にて固定してください。最後にスライド式台板をはめ込んでください。

(ご注意)

- ・取付後、2~3回スライドさせスムーズに出し入れできるか確認してください。
- ・スライド式台板に物を置く際は、耐震対策として固定ベルト(RD821)などで固定してください。

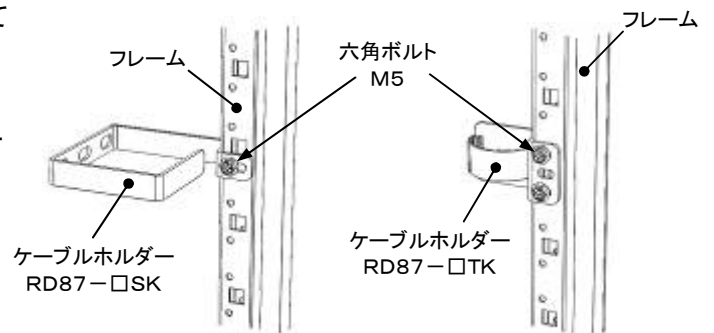


### (5) ケーブルホルダー(RD87-□SK/□TK)

ケーブルホルダーをフレームの丸穴(φ4.6)にあわせて六角ボルト(Sタイト)M5にて固定してください。

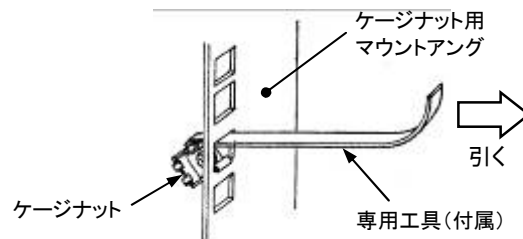
(ご注意)

ラックの機種により、取付けができないケーブルホルダーがあります。別途ご相談ください。



### (6) ケージナット(RD751)

ケージナットのバネの一方をマウントアングルの角穴に引掛けます。その後、専用工具またはマイナスドライバー等でもう一方のバネを角穴に入れてください。



MEMO

仕様など、お断りなしに変更することがありますのでご了承ください。  
また、ご不明な点がございましたら弊社お客様相談室にお問合わせください。  
この取扱説明書の内容は2011年8月現在のものです。

B946843933-F