



ケーブルトレイ(奥行用)[RD875-D□LN]取扱説明書

このたびは、弊社製品をお買い上げいただき誠にありがとうございます。
ご使用前に必ずこの取扱説明書をよくお読みの上、正しくお使いください。
(この取扱説明書は必ず保管しておいてください。)

安全上のご注意

施工、使用(操作・保守・点検)の前に必ずこの取扱説明書とその他の注意書きをすべて熟読し、正しくご使用ください。機器の知識、安全の情報として注意事項のすべてについて習熟してからご使用ください。この取扱説明書では、安全注意事項のランクを「危険」「注意」として区分してあります。

	危険	取扱いを誤った場合に、危険な状況が起こりえて、死亡又は重傷を受ける可能性が想定される場合。
	注意	取扱いを誤った場合に、危険な状況が起こりえて、中程度の傷害を受ける可能性が想定される場合、及び物的損傷だけの発生が想定される場合。

なお、 **注意** に記載した事項でも、状況によっては重大な結果に結びつく可能性があります。

いずれも重要な内容を記載していますので必ず守ってください。

■使用上の注意

注意

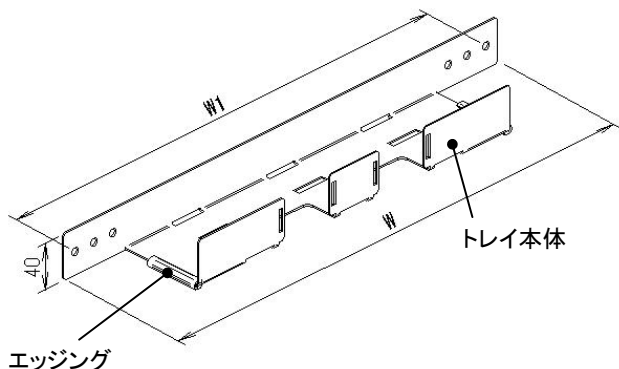
- ・搭載可能質量は5kgです。搭載可能質量を超過しますと変形・破損の原因になります。
- ・配線処理したケーブルを強く引張らないでください。変形・破損・断線の原因になります。
- ・組立てに際して、ねじをしっかり締付けてください。
ねじの締付けが不十分ですと、落下・破損の原因になります。
また、締付け過ぎの場合は、ねじタップを破損する恐れがあります。

ねじ呼び	適正締付トルク値※
5	2.94~3.92N・m(30~40kgf・cm)

※但し、Sタイトねじにおいて締付時の初期トルク値はこの限りでは有りません。

- ・ケーブルの配線処理以外の用途には使用しないでください。
- ・ケーブルトレイの上に乗ったり、手をついたりしないでください。破損・転倒の恐れがあります。

■構成



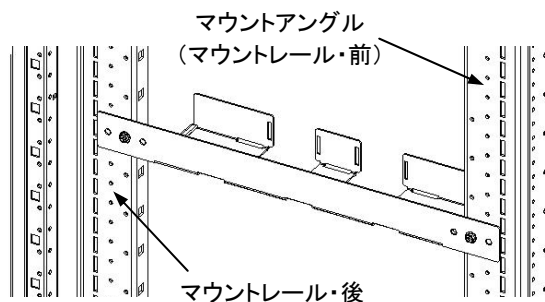
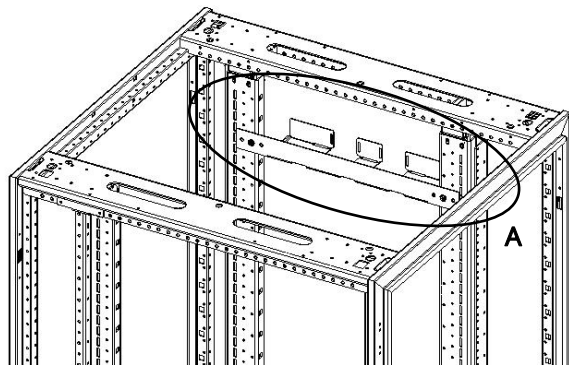
部品名	材質	板厚	数量
トレイ本体	鉄	t1.6	1
エッジング	EPDM	—	2

付属品:Sタイトねじ M5...2個

品名記号	W(mm)	W1(mm)
RD875-D3LN	260	235.6
RD875-D4LN	360	335.6
RD875-D5LN	460	435.6
RD875-D6LN	560	535.6
RD875-D7LN	660	635.6

■取付方法

ラック本体のマウントアングル(マウントレール・前)とマウントレール・後の間に内側からSタイトねじM5にて固定してください。



A 部詳細図

仕様等、お断りなしに変更することがありますのでご了承ください。

また、ご不明な点がございましたら弊社お客様相談室にお問い合わせください。この取扱説明書の内容は2009年11月現在のものです。