

このたびは、弊社製品をお買い上げいただき誠にありがとうございます。  
 ご使用前に必ずこの取扱説明書をよくお読みの上、正しくお使いください。  
 (この取扱説明書は必ず保管してください。)

## 安全のための注意事項

施工、使用(操作・保守・点検)の前に必ずこの取扱説明書とその他の注意書きをすべて熟読し、正しくご使用ください。  
 機器の知識、安全の情報そして注意事項のすべてについて習熟してからご使用ください。この取扱説明書では、安全  
 注意事項のランクを「危険」「注意」として区分してあります。

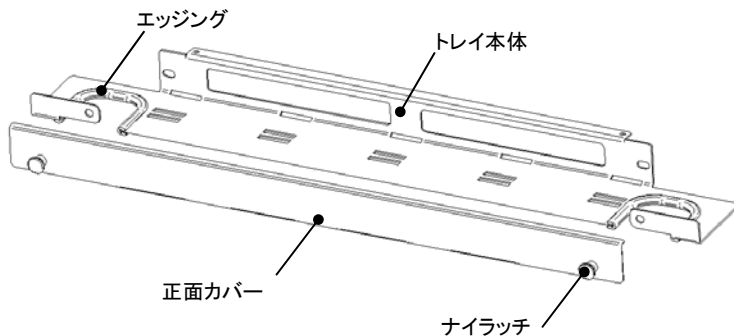
	<b>危険</b>	取扱いを誤った場合に、危険な状況が起こりえて、死亡又は重傷を受ける可能性が想定される場合。
	<b>注意</b>	取扱いを誤った場合に、危険な状況が起こりえて、中程度の傷害を受ける可能性が想定される場合、及び物的損傷だけの発生が想定される場合。

なお、 **注意** に記載した事項でも、状況によっては重大な結果に結びつく可能性があります。いずれも重要な内容を記載していますので必ず守ってください。

## ■安全上の注意

<b>注意</b>							
<ul style="list-style-type: none"> <li>・搭載可能質量は 5kg です。搭載可能質量を超過しますと変形・破損の原因になります。</li> <li>・配線処理したケーブルを強く引張りますと変形・破損の原因になります。</li> <li>・組立ての際、ねじをしっかり締付けてください。 ねじの締付けが不十分ですと変形・落下・断線の原因になります。</li> <li>・ケーブルの配線処理以外の用途には使用しないでください。</li> <li>・ケーブルトレイの上に乗ったり、手をついたりしないでください。 破損・転倒の恐れがあります。</li> </ul>	<table border="1"> <thead> <tr> <th>ねじ呼び</th> <th>適正締付トルク値</th> </tr> </thead> <tbody> <tr> <td>5</td> <td>2.94～3.92N・m(30～40kgf・cm)</td> </tr> <tr> <td>6</td> <td>3.92～4.90N・m(40～50kgf・cm)</td> </tr> </tbody> </table>	ねじ呼び	適正締付トルク値	5	2.94～3.92N・m(30～40kgf・cm)	6	3.92～4.90N・m(40～50kgf・cm)
ねじ呼び	適正締付トルク値						
5	2.94～3.92N・m(30～40kgf・cm)						
6	3.92～4.90N・m(40～50kgf・cm)						

## ■仕様



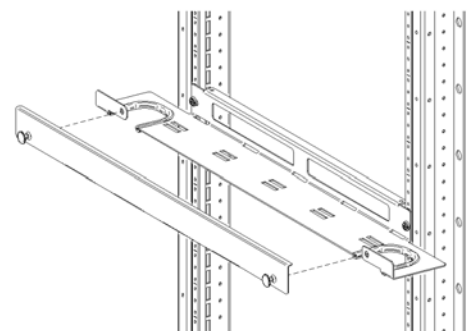
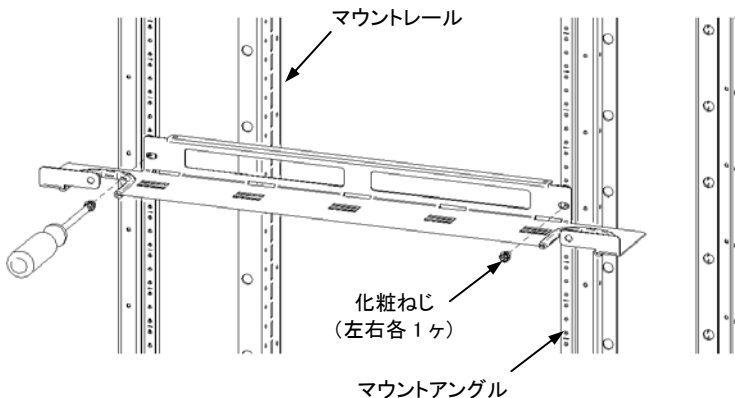
部品名	材質	板厚	数量
トレイ本体	鉄	t1.6	1
正面カバー	鉄	t1.0	1
エッジング	EPDM	—	2
ナイラッチ	ナイロン	—	2

(ご注意) 取付けにはケージナット (RD751) 又は化粧ねじ (RD75) をご利用ください。

## ■取付方法

1) 正面カバーを取外し、化粧ねじを使用してトレイ本体をマウントアングルに固定してください。

2) 配線作業終了後、ナイラッチにて正面カバーをトレイ本体に取付けてください。  
 (正面カバー下部の曲げがトレイ本体の下になるようにしてください。)  
 (ご注意) 正面カバー取付けの際にケーブルを挟まないようご注意ください。



仕様等、お断りなしに変更することがありますのでご了承ください。  
 また、ご不明な点がございましたら弊社お客様相談室にお問い合わせください。この取扱説明書の内容は 2009 年 11 月現在のものです。