




NITO 液晶ディスプレイ収納ユニット〔RD164-52EKN〕 取扱説明書

このたびは、弊社製品をお買い上げいただき誠にありがとうございます。
ご使用の前に必ずこの取扱説明書をよくお読みの上、正しくお使いください。
(この取扱説明書は必ず保管してください。)



安全上のご注意


施工、使用(操作・保守・点検)の前に必ずこの取扱説明書とその他の注意書きをすべて熟読し、正しくご使用ください。機器の知識、安全の情報そして注意事項のすべてについて習熟してからご使用ください。この取扱説明書では、安全注意事項のランクを「危険」「注意」として区分してあります。

 危険	取扱いを誤った場合に、危険な状況が起こりえて、死亡又は重傷を受ける可能性が想定される場合。
 注意	取扱いを誤った場合に、危険な状況が起こりえて、中程度の傷害を受ける可能性が想定される場合、及び物的損傷だけの発生が想定される場合。

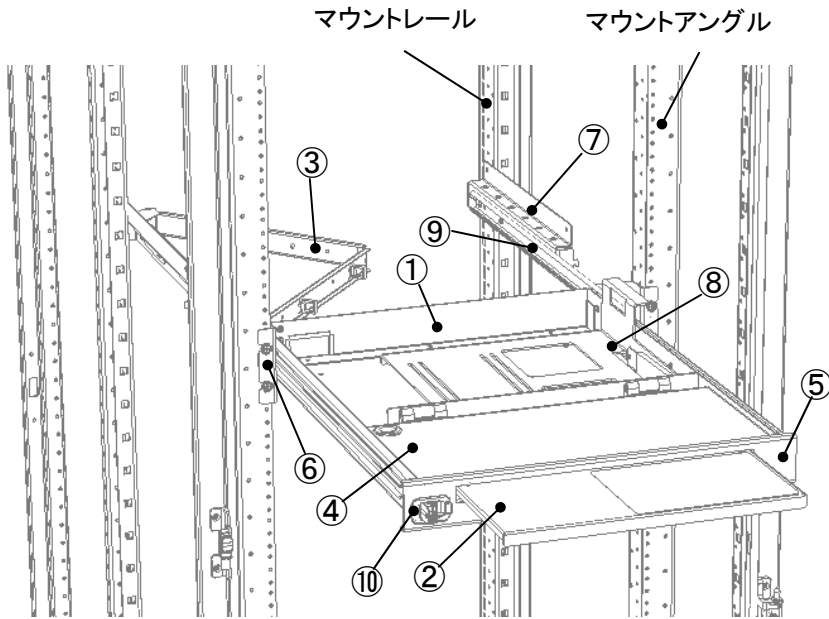
なお、 **注意** に記載した事項でも、状況によっては重大な結果に結びつく可能性があります。いずれも重要な内容を記載していますので必ず守ってください。

■ 使用上の注意

 危険	
 挟まれ 注意	<ul style="list-style-type: none"> マウス台の引出し及び収納する際にボデー前面の取手との間で、指をはさまない様に十分注意してください。けがの原因になります。 液晶ディスプレイをディスプレイ収納台に固定する際は指をはさまない様に十分注意してください。 液晶ディスプレイを収納する際は、必ずディスプレイ収納台の取手を持ちゆっくり収納してください。取手以外を持ちますと、指を挟むなどけがの原因になります。

 注意									
<ul style="list-style-type: none"> ディスプレイ収納台には液晶ディスプレイ、キーボード台にはミニキーボードとマウス以外の物を載せないでください。搭載可能質量(10kg)を超過しますと、破損・転倒の原因になります。 キーボード台及びマウス台の上に乗ったり、手をついたり、足をかけたりしないでください。破損・転倒の原因になります。 液晶ディスプレイを収納する際、取手を途中で離さないでください。衝撃により液晶ディスプレイが故障する原因になります。 ミニキーボード、マウス、液晶ディスプレイの配線をする際は、使用状態にて配線し、必ず余長をとってください。余長がないと配線が破断する恐れがあります。 ボデーを収納する際、ゆっくり収納してください。勢いよく閉めるとマウス台が飛出したり、スライドレールの破損や液晶ディスプレイの故障の原因になります。 ボデーを収納した際、ホールドラッチで固定してください。固定しないとボデーが飛出す恐れがあります。 組付けに際して、ねじをしっかりと締付けてください。締付けが不十分ですと破損・落下の原因になります。また、締付け過ぎの場合は、ねじタップを破損する恐れがあります。 									
	<table border="1"> <thead> <tr> <th>ねじ呼び</th> <th>適正締付トルク値</th> </tr> </thead> <tbody> <tr> <td>4</td> <td>1.47～1.96N・m (15～20kgf・cm)</td> </tr> <tr> <td>5</td> <td>2.94～3.92N・m (30～40kgf・cm)</td> </tr> <tr> <td>6</td> <td>3.95～4.90N・m (40～50kgf・cm)</td> </tr> </tbody> </table>	ねじ呼び	適正締付トルク値	4	1.47～1.96N・m (15～20kgf・cm)	5	2.94～3.92N・m (30～40kgf・cm)	6	3.95～4.90N・m (40～50kgf・cm)
ねじ呼び	適正締付トルク値								
4	1.47～1.96N・m (15～20kgf・cm)								
5	2.94～3.92N・m (30～40kgf・cm)								
6	3.95～4.90N・m (40～50kgf・cm)								
<ul style="list-style-type: none"> 液晶ディスプレイはVESA規格(75mmピッチ,100mmピッチ)に準拠したものを使用してください。取付けできない恐れがあります。 液晶ディスプレイの収納可能寸法は W375mm×H330mm×D63mm 以下です。収納可能寸法を超えますと液晶ディスプレイの収納ができない恐れがあります。又、一部の機種で液晶ディスプレイを固定する付属ねじ(3点セムスなべ小ねじM4)が使用できない場合がございますので、その際は液晶ディスプレイメーカーにご確認ください。 液晶ディスプレイを引上げ及び収納する際、液晶ディスプレイの下にミニキーボードが干渉しないようにしてください。ミニキーボードが破損する恐れがあります。 ミニキーボードの収納可能寸法は W340mm×H35mm×D165mm 以下です。収納可能寸法を超えますと液晶ディスプレイに干渉したり、ボデーの収納ができない恐れがあります。 液晶ディスプレイ収納ユニットの上部に、マウントアングルより30mm以上突起する機器を搭載すると一部の液晶ディスプレイと干渉する場合がありますので搭載する位置を考慮してください。 									

■仕様



	部品名	材質	板厚	数量
①	ポデー	アルミ	t 1.5mm	1
②	マウス台	アルミ	t 1.5mm	1
③	ケーブルサポート	鉄	t 1.2mm	1
④	キーボード台	鉄	t 1.6mm	1
⑤	正面パネル	鉄	t 1.6mm	1
⑥	ブラケット	鉄	t 1.6mm	2
⑦	山型レール	鉄	t 1.6mm	2
⑧	ディスプレイ収納台	鉄	t 2.3mm	1
⑨	スライドレール	鉄	—	2
⑩	ホールドラッチ	—	—	1

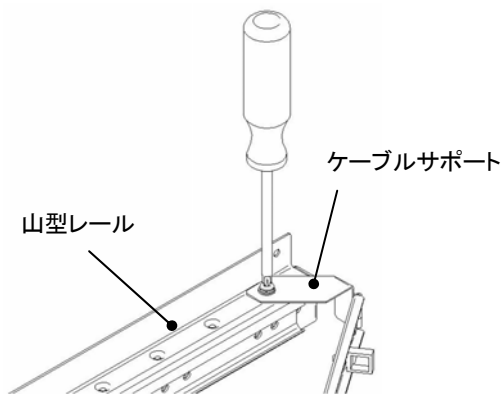
○付属品: マウスパッド・・・1 個
 なべ小ねじM5・・・2 個
 なべ小ねじM4・・・4 個
 インシュロック・・・3 本

※ブラケットの取付にはケージナット(RD751)
 又は化粧ねじ(RD75)をご利用ください。

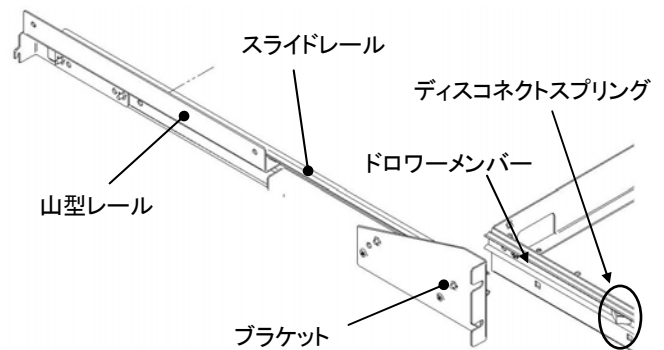
●適用機種
 FS□90, 100, 110
 (D)ARC90

■取付方法

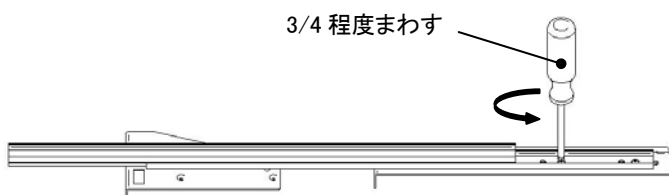
1) ケーブルサポートを山型レールに止めているねじをはずします。



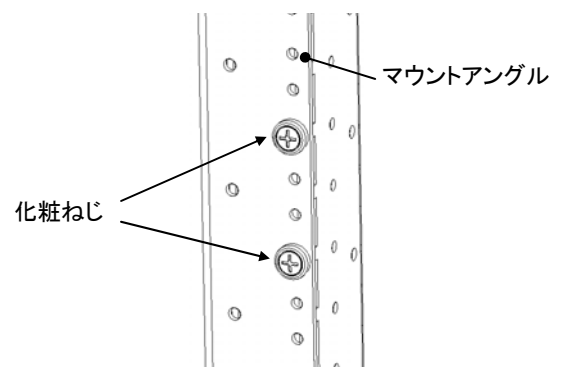
2) ドロワーメンバーのディスコネクトスプリングを解除してスライドレールを抜きます。



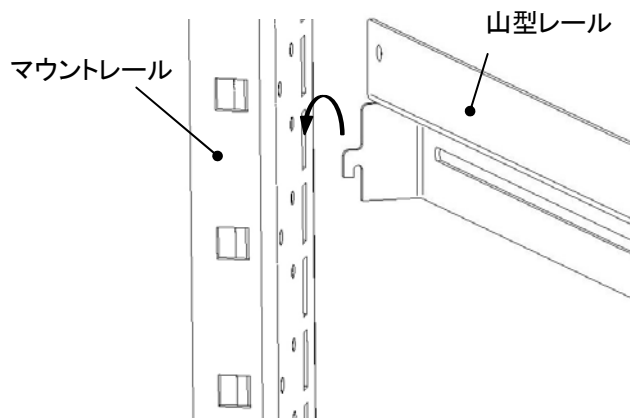
3) スライドレールを山型レールに固定している後ろのねじ2ヶ所を3/4程度回してゆるめ、スライドレールと山型レールを自由に動かせるようにします。



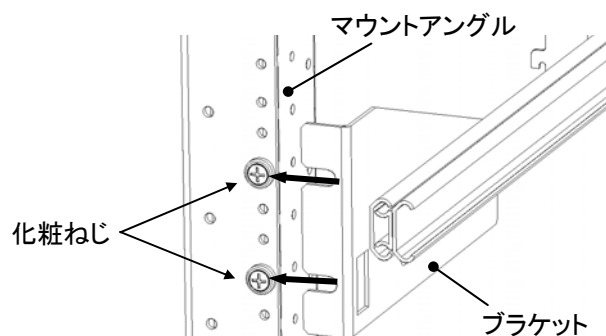
4) 取付には2Uを使用しますのであらかじめ化粧ねじを仮止めしてください。



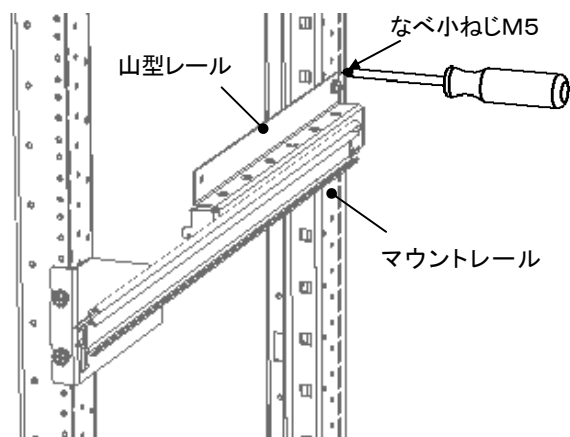
5) 後側のマウントレールに山型レールを引っかけます。



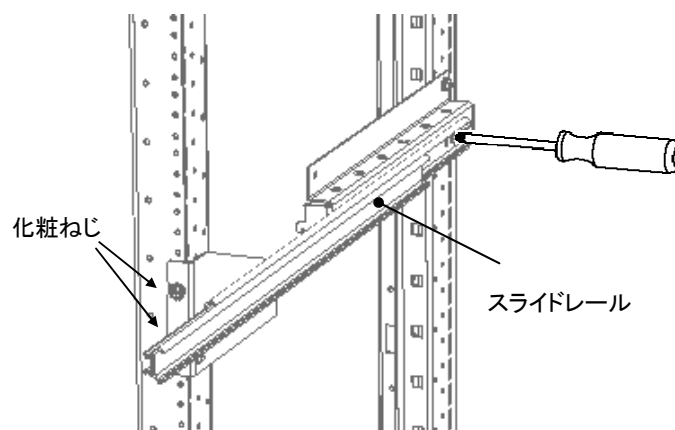
6) ブラケットをマウントアングルの化粧ねじに引っかけます。



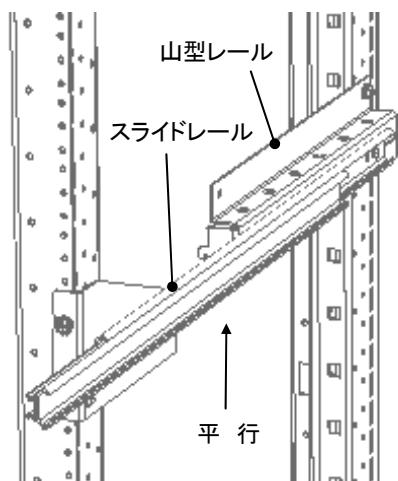
7) 山型レールをマウントレールに、付属ねじ (なべ小ねじM5) にて固定します。



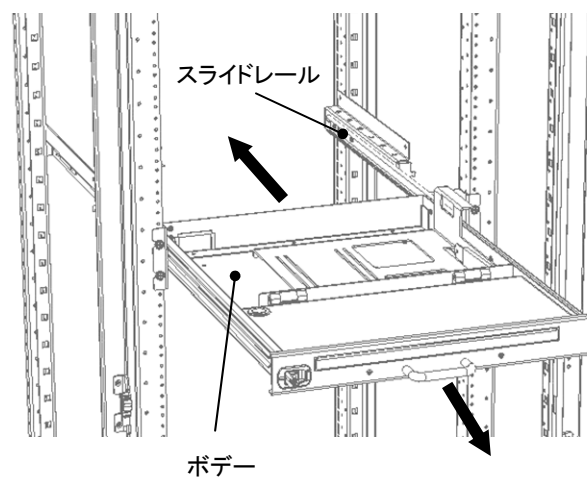
8) 前面の化粧ねじを本締めし、3)でゆるめたスライドレール後側のねじ2ヶ所を固定します。



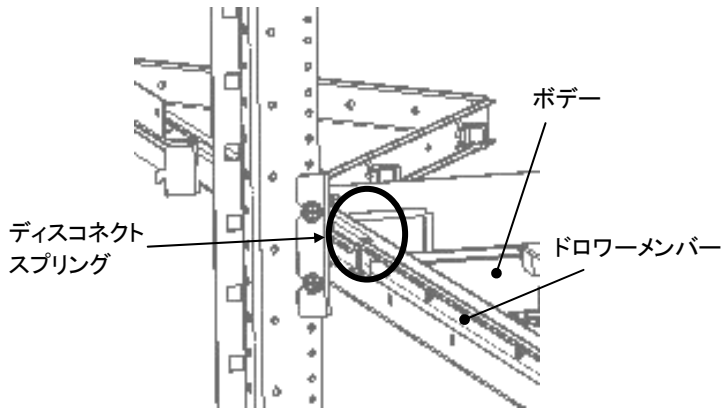
9) スライドレール後側のねじを固定する際、スライドレールと山型レールが平行になるようにします。



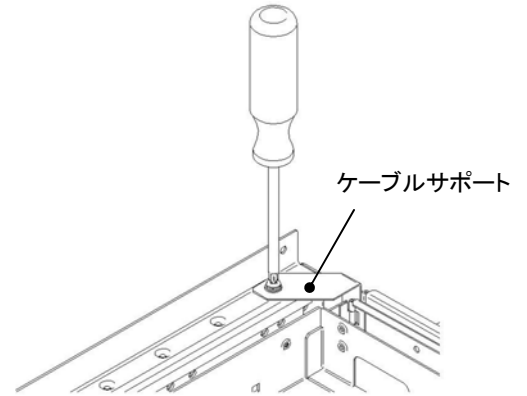
10) ボデーをスライドレールに挿入し、2~3回スライドさせ動きの確認をします。



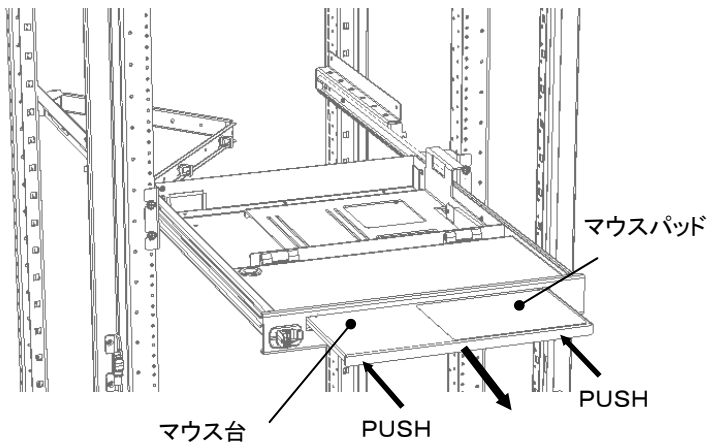
11) 収納する際、ドロワーメンバーのディスコネクトスプリングを押してロックを解除してください。



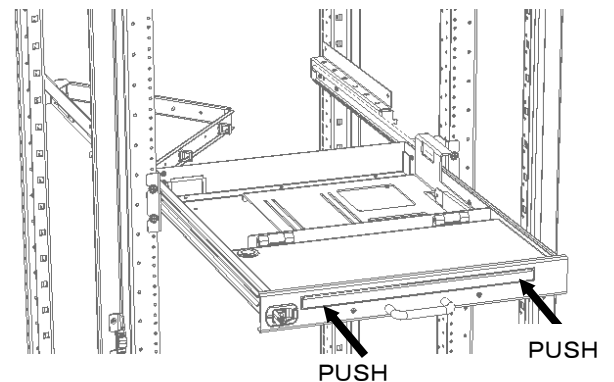
12) ケーブルサポートを固定します。
(ご注意)ラックの奥行き、機種により取付け位置が変わります。



13) マウス台の両端にあるPUSHを両手で押しますと少しマウス台が出てきますので、端をもって引出して付属のマウスパッドを任意の位置に貼付けます。



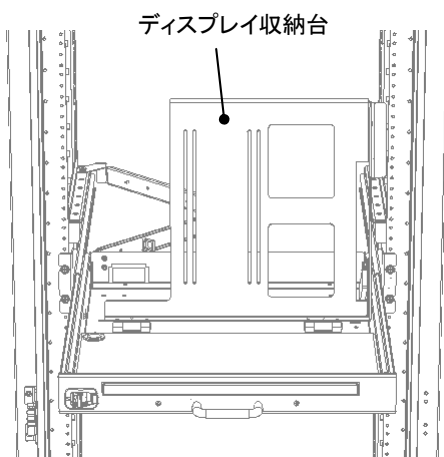
14) マウス台を収納する際は、ロックがかかるところまで両手でマウス台両端のPUSH部分を押し込んで収納してください。



危険
マウス台の引出し及び収納する際にボデー前面の取手との間で、指をはさまない様に十分注意してください。けがの原因になります。

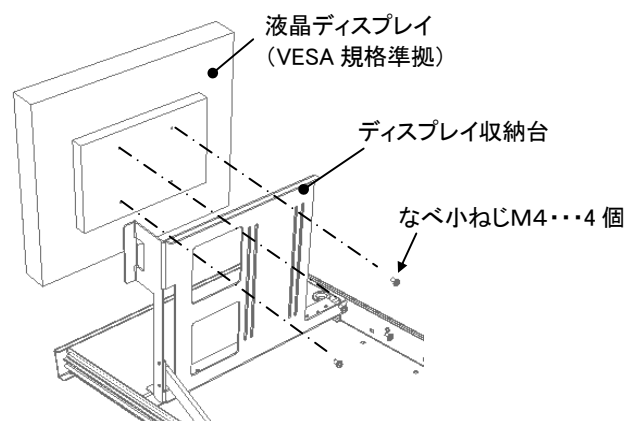
■液晶ディスプレイ取付方法

1) ディスプレイ収納台を液晶ディスプレイを付けやすい位置まで引いてください。



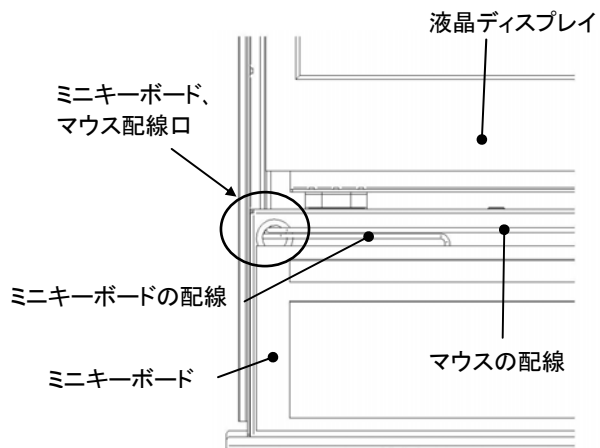
2) 液晶ディスプレイを付属ねじ(なべ小ねじM4)にて固定してください。固定する際、液晶ディスプレイの配線がありますのでなるべく上に固定してください。

危険
液晶ディスプレイをディスプレイ収納台に固定する際は、指をはさまないように十分注意してください。



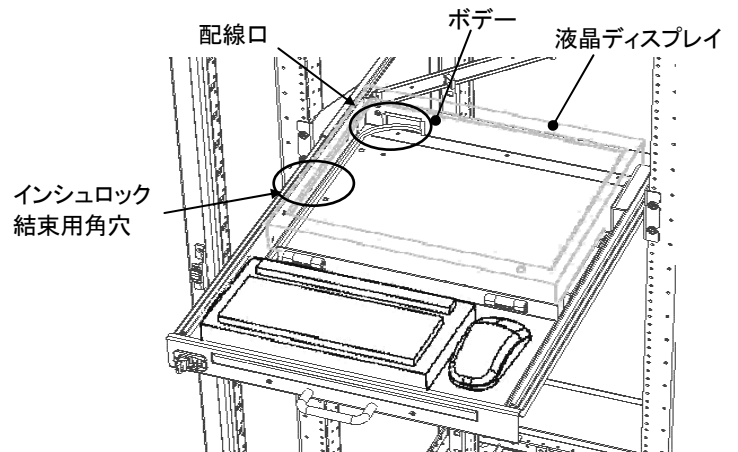
■配線処理方法

1) ミニキーボード、マウスの配線を配線口に通してボデーの左端に配線を出してください。

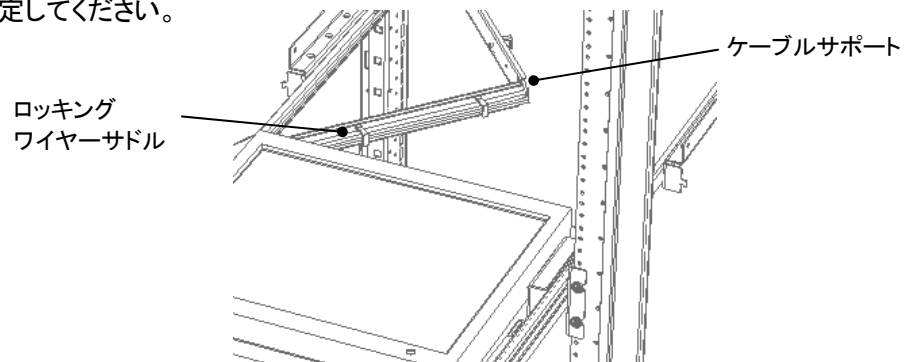


2) ボデーにインシュロック結束用の角穴がありますのでディスプレイ、ミニキーボード、マウスの配線を付属のインシュロックにて固定してください。

(ご注意) 配線は余裕を見て結束してください。

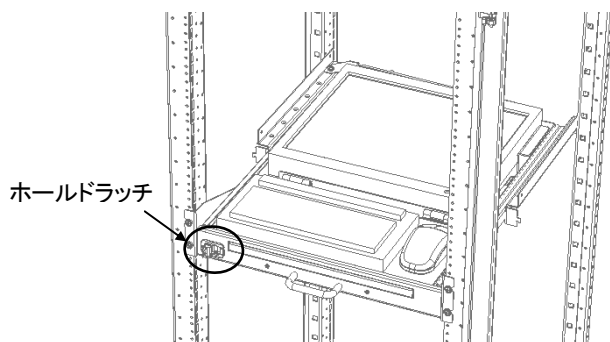


3) ボデーの配線口より出た、配線をケーブルサポートに付いているロッキングワイヤーサドルで固定してください。

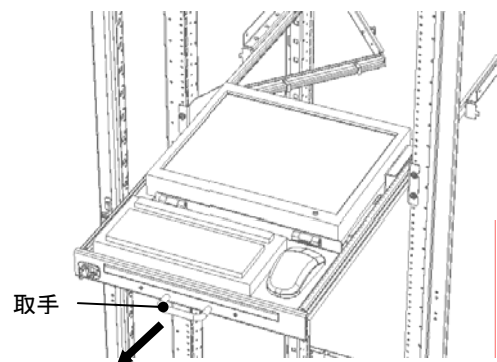


■液晶ディスプレイ引出し方法

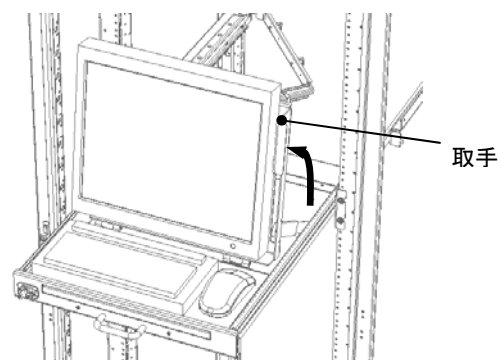
1) ボデーを引出すためホールドラッチのロックを解除してください。



2) ボデーの取手を持ち手前に引出します。

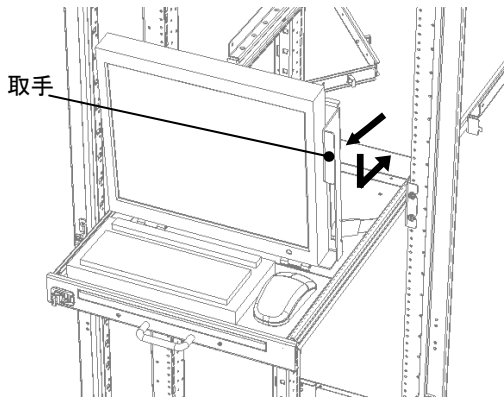


3) ディスプレイ収納台の取手を持ち、任意の角度まで引上げてください。



■液晶ディスプレイ収納方法

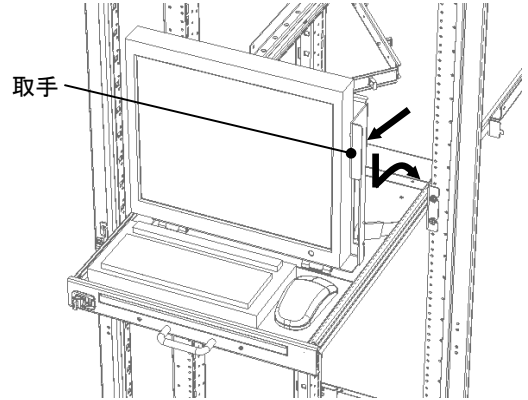
1) 2段階のロック機構があるため、ディスプレイ収納台を2度手前に引く必要があります。まず取手を手前まで引いて少し奥へ押ししてください。



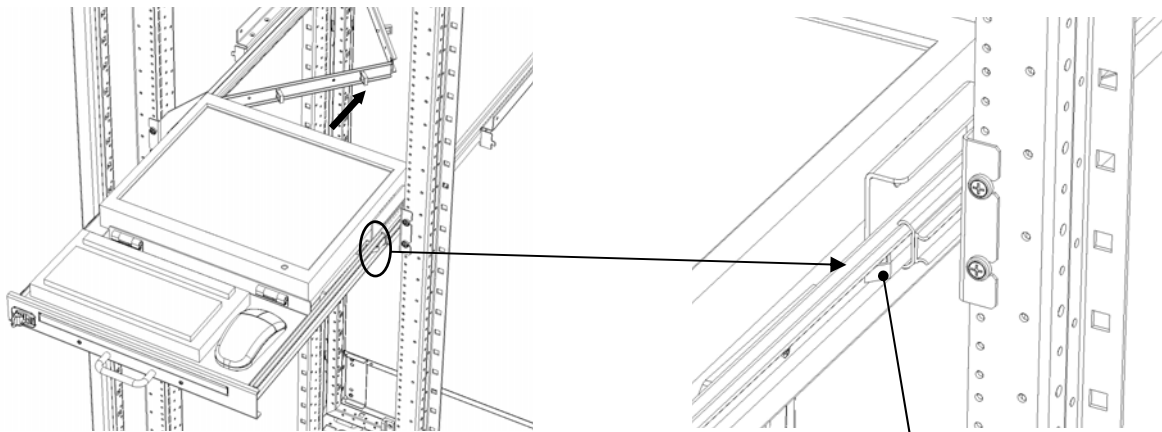
2) 再度取手を手前まで引いてそのまま奥へ倒し、液晶ディスプレイをゆっくり収納してください。

⚠ 注意

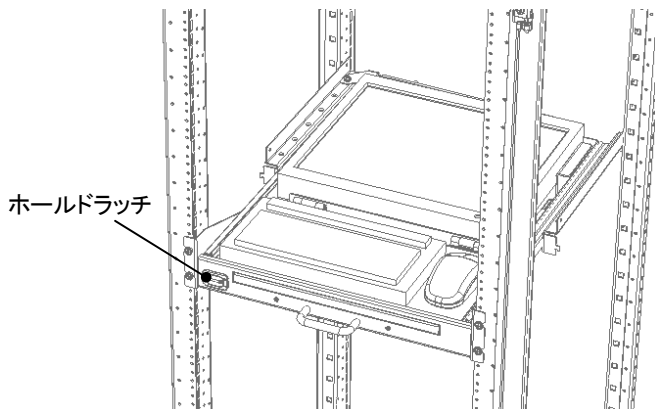
液晶ディスプレイを収納する際、取手を途中で離さないでください。衝撃により液晶ディスプレイが故障する原因になります。



3) スライドレールの両側にあるディスコネクトスプリングを左右同時に押して収納してください。



4) ラック内に収納する際は、飛出し防止のためホールドラッチで固定してください。



仕様等、お断りなしに変更することがありますのでご了承ください。
また、ご不明な点がありましたら弊社お客様相談室にお問い合わせください。この取扱説明書の内容は2009年10月現在のものです。