

このたびは、弊社製品をお買い上げいただき誠にありがとうございます。
ご使用前に必ずこの説明書をよくお読みの上、正しくお使いください。
(この説明書は必ず保管しておいてください。)

安全上のご注意

施工、使用(操作・保守・点検)の前に必ずこの取扱説明書とその他の注意書きをすべて熟読し、正しくご使用ください。機器の知識、安全の情報そして注意事項のすべてについて習熟してからご使用ください。この取扱説明書では、安全注意事項のランクを「危険」「注意」として区分してあります。

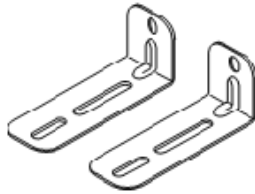
危険	取扱いを誤った場合に危険な状況が起こりえて、死亡又は重傷を受ける可能性が想定される場合。
注意	取扱いを誤った場合に危険な状況が起こりえて、中程度の障害や軽傷を受ける可能性が想定される場合、及び物的損傷だけの発生が想定される場合。

なお、 **注意** に記載した事項でも、状況によっては重大な結果に結びつく可能性があります。いずれも重要な内容を記載していますので必ず守ってください。

■使用上の注意

危険							
<ul style="list-style-type: none"> 固定する壁面の強度を十分考慮し、アンカーボルトなど使用するねじ径や種類を選定してください。壁面の強度が弱かったり、アンカー固定が不適切ですと破損・転倒の原因になります。 取付ねじを確実に締付けてください。ねじの締付けが不十分ですと破損・転倒の原因になります。 ラック本体などを壁面に固定する以外の用途に使用しないでください。 	<table border="1"> <thead> <tr> <th>ねじ呼び</th> <th>適正締付トルク値</th> </tr> </thead> <tbody> <tr> <td>12</td> <td>17.6～23.5N・m(180～240kgf・cm)</td> </tr> <tr> <td>16</td> <td>50.0～59.8N・m(510～610kgf・cm)</td> </tr> </tbody> </table>	ねじ呼び	適正締付トルク値	12	17.6～23.5N・m(180～240kgf・cm)	16	50.0～59.8N・m(510～610kgf・cm)
ねじ呼び	適正締付トルク値						
12	17.6～23.5N・m(180～240kgf・cm)						
16	50.0～59.8N・m(510～610kgf・cm)						

■仕様

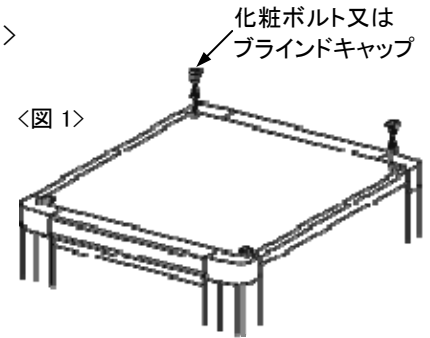


付属品:六角ボルトM12・M16…各2個
六角ナットM12・M16…各2個
平座金12・16…各4個
ばね座金12・16…各2個

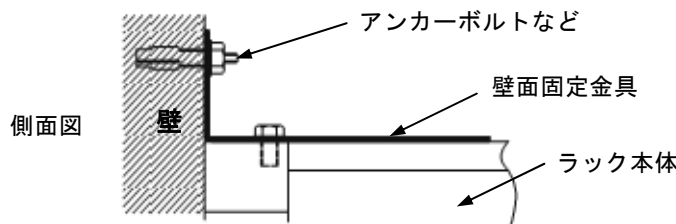
部品名	材質	板厚	数量
壁面固定金具	鉄	t3.2	2

■取付方法

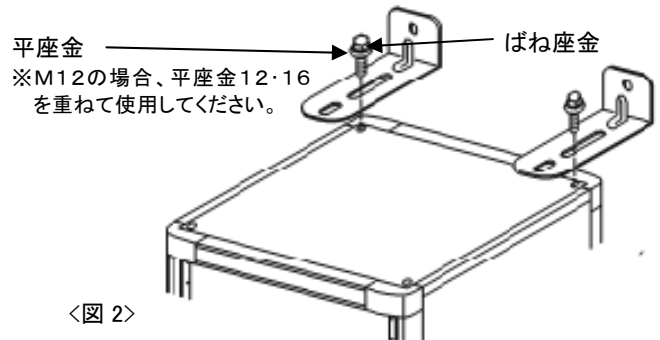
- 化粧ボルト又はブラインドキャップが付いている場合は取外してください。〈図1〉
- 壁面固定金具をラック本体に付属ねじにて固定してください。
ラック本体と壁に隙間をあける場合は長穴にて調整してください〈図2〉
(ご注意)
 - FSシリーズ(FSBを除く)に取付ける場合は、組替仕様・天井板アイボルト取付タイプ(-TB)が必要です。
 - ラックの機種によって、使用する付属ねじ径が異なりますので確認のうえ取付けてください。
 - アイボルトにて固定する際は、付属ねじは不要です。
- 壁面固定金具を壁面に固定して下さい。〈図3〉



〈図1〉



〈図3〉



〈図2〉

仕様等、お断りなしに変更することがありますのでご了承ください。
また、ご不明な点がございましたら弊社お客様相談室にお問合せください。

この取扱説明書の内容は2010年9月現在のものです。