

このたびは、弊社製品をお買い上げいただき誠にありがとうございます。
 ご使用前に必ずこの取扱説明書をよくお読みの上、正しくお使いください。
 (この取扱説明書は必ず保管してください。)

安全上のご注意

施工、使用(操作・保守・点検)の前に必ずこの取扱説明書とその他の注意書きをすべて熟読し、正しくご使用ください。機器の知識、安全の情報そして注意事項のすべてについて習熟してからご使用ください。この取扱説明書では、安全注意事項のランクを「危険」「注意」として区分してあります。

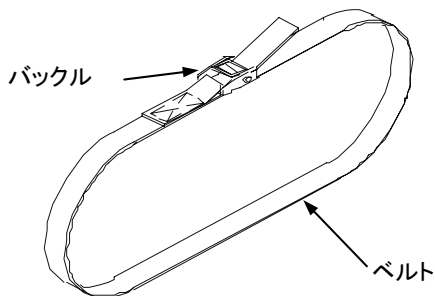
危険	取扱いを誤った場合に、危険な状況が起こりえて、死亡又は重傷を受ける可能性が想定される場合。
注意	取扱いを誤った場合に、危険な状況が起こりえて、中程度の傷害を受ける可能性が想定される場合、及び物的損害だけの発生が想定される場合。

なお、 **注意** に記載した事項でも、状況によっては重大な結果に結びつく可能性があります。いずれも重要な内容を記載していますので必ず守ってください。

■使用上の注意

危険	
<ul style="list-style-type: none"> ・機器の固定以外の用途に使用しないでください。 ・ベルトで物を吊る(玉掛)作業には使用しないでください。 ・ベルトを結んで使用しないでください。 ・水や油は拭き取ってから使用してください。 ・酸アルカリ等の化学薬品が付着する状態、及び温度 60 度以上での使用はしないでください。 	
注意	
<ul style="list-style-type: none"> ・定期的にベルトの破損などを点検してください。ベルト表面にキズ等が発生しましたらお取替えください。 	

■仕様



部品名	材質	数量
ベルト	ポリエステル	1
バックル	ZDC2	1

品名記号	ベルト長さ	ベルト幅
RD821-10A	1m	25m
RD821-20A	2m	
RD821-30A	3m	

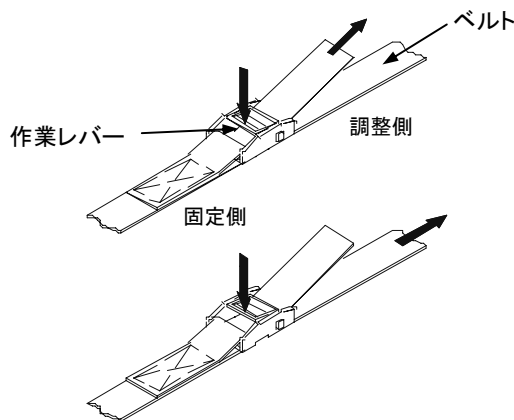
■使用方法

1) 締め付け方

- ① 作業レバーを押しながら、調整側のベルトの端を持ち、強く引いて締めてください。
- ② 締めながら作業レバーを離してロックします。

2) 緩め方

- ① 作業レバーを押すとロックが解除され、ベルトが緩みます。
- ② ベルトをさらに緩めるときは、作業レバーを押したまま調整側のベルトを矢印の方向へ引くと緩みます。



仕様等、お断りなしに変更することがありますのでご了承ください。
 また、ご不明な点がありましたら弊社お客様相談室にお問い合わせください。この取扱説明書の内容は 2009 年 8 月現在のものです。