

このたびは、弊社製品をお買い上げいただき誠にありがとうございます。
 ご使用前に必ずこの説明書をよくお読みの上、正しくお使いください。
 (この説明書は、必ず保管しておいてください。)

安全上のご注意

施工、使用(操作・保守・点検)の前に必ずこの取扱説明書とその他の注意書きをすべて熟読し、正しくご使用ください。機器の知識、安全の情報そして注意事項のすべてについて習熟してからご使用ください。この取扱説明書では、安全注意事項のランクを「危険」「注意」として区分してあります。

危険	取扱いを誤った場合に、危険な状況が起こりえて、死亡又は重傷を受ける可能性が想定される場合。
注意	取扱いを誤った場合に、危険な状況が起こりえて、中程度の傷害を受ける可能性が想定される場合、及び物的損害だけの発生が想定される場合。

なお、 **注意** に記載した事項でも、状況によっては重大な結果に結びつく可能性があります。いずれも重要な内容を記載していますので必ず守ってください。

■使用上の注意

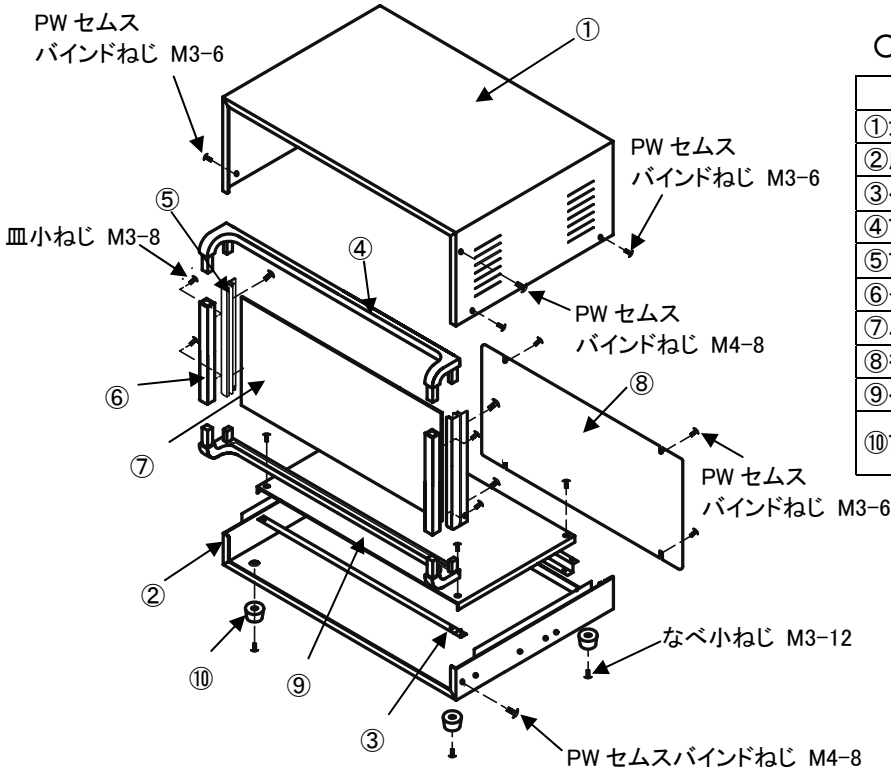
注意

- ・パネルの機器取付許容荷重は 5kg、ベースの機器取付許容荷重は 20kg です。許容荷重を超過しますと、破損・変形の原因になります。
- ・パネル、ベース部に局部的な荷重のかかる取付けは、変形の原因になります。
- ・ケース本体に落下などの強い衝撃を与えないでください。衝撃によりヘコミや歪みが発生し、強度の劣化となる恐れがあります。
- ・組立てに際して、ねじをしっかり締付けてください。ねじの締付けが不十分ですと落下・破損の原因になります。また、締付け過ぎの場合は、ねじタップを破損する恐れがあります。

ねじの種類	適正締付トルク値
M3	0.49~0.784N・m(5~8kgf・cm)
M4	1.47~1.96N・m(15~20kgf・cm)

- ・次のような場所では使用しないでください。故障の原因になります。
 - ・高温、高温となる場所・腐食性ガスのある場所・可燃性ガスのある場所・塵埃やオイルミストが多い場所
 - ・振動、衝撃のある場所・ノイズ、電界、磁界の強い場所・水滴のかかる場所

■構成

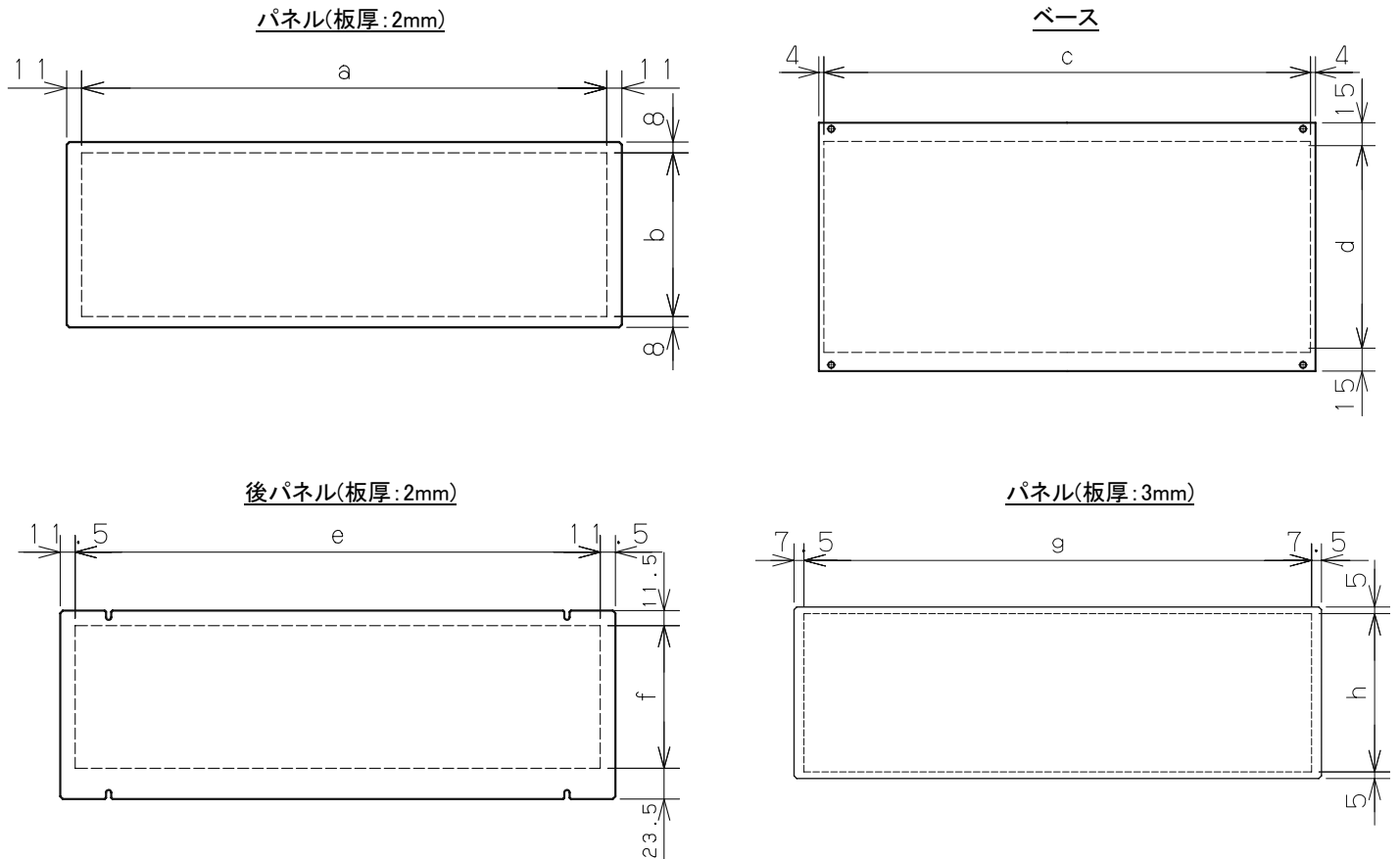


○仕様

部品名	材質	板厚	個数
①カバー	鉄	1mm	1
②底板	鉄	1mm	1
③ベース取付金具	鉄	1mm	2
④フレームヨコ	アルミダイカスト	—	2
⑤フレームタテ	アルミ型材	—	2
⑥グリップ	アルミ型材	—	2
⑦パネル	アルミ平板	2mm	1
⑧後パネル	アルミ平板	2mm	1
⑨ベース	アルミ平板	2mm	1
⑩フット	ABS樹脂 (スベリ止め付)	—	4

■寸法

パネル、ベースの機器取付有効スペース



(ご注意)

パネルを板厚 3mm でご使用の際は 後パネル(板厚:3mm) 寸法にて製作してください。

また、パネル板厚 3mm にてご注文いただければ組立て出荷も致します。

単位[mm]

品名記号	外形寸法			機器取付有効スペース							
				パネル (板厚:2mm)		ベース		後パネル		パネル (板厚:3mm)	
	W	H	D	a	b	c	d	e	f	g	h
MCA-1	429	149	250	385	121	392	170	400	108	385	121
MCA-2	"	199	"	"	171	"	"	"	158	"	171
MCA-3	"	249	"	"	221	"	"	"	208	"	221
MCA-11	"	149	350	"	121	"	270	"	108	"	121
MCA-12	"	199	"	"	171	"	"	"	158	"	171
MCA-13	"	249	"	"	221	"	"	"	208	"	221
MCA-14	"	299	"	"	271	"	"	"	258	"	271
MCA-21	"	199	450	"	171	"	370	"	158	"	171
MCA-22	"	249	"	"	221	"	"	"	208	"	221
MCA-23	"	299	"	"	271	"	"	"	258	"	271

仕様等、お断りなしに変更することがありますのでご了承ください。

また、ご不明な点がありましたら弊社お客様相談室にお問い合わせください。 この取扱説明書の内容は 2010 年 5 月現在のものです。