

このたびは、弊社製品をお買い上げいただき誠にありがとうございます。  
 ご使用前に必ずこの説明書をよくお読みの上、正しくお使いください。  
 (この説明書は、必ず保管しておいてください。)

## 安全上のご注意

施工、使用（操作・保守・点検）の前に必ずこの取扱説明書とその他の注意書きをすべて熟読し、正しくご使用ください。機器の知識、安全の情報そして注意事項のすべてについて習熟してからご使用ください。この取扱説明書では、安全注意事項のランクを「警告」「注意」として区分してあります。

	<b>警告</b>	回避しないと、死亡または重傷を招くおそれがある危険な状況を示します。
	<b>注意</b>	回避しないと、軽傷または中程度の傷害を招くおそれがある危険な状況および物的損害のみの発生するおそれがある場合を示します。

- ・お守りいただく内容を次の図記号で区分しています。
- 気をつけていただく内容です。
- してはいけない内容です。
- 実行しなければならない内容です。

なお、 に記載した事項でも、状況によっては重大な結果に結びつく可能性があります。いずれも重要な内容を記載していますので必ず守ってください。

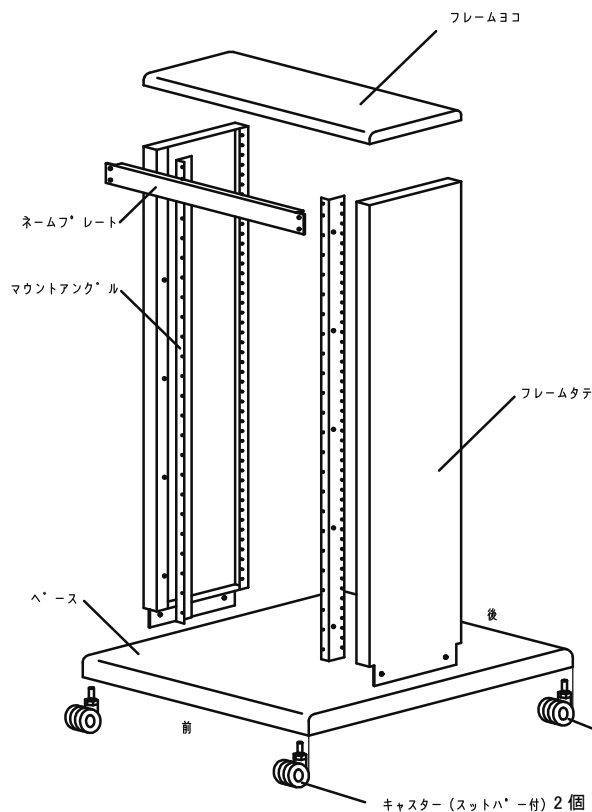
## ■設置時のご注意

<b>警告</b>	
 アースせよ	感電防止のため、必ず接地(アース)してください。
	重量物は低い位置に設置し、重心位置を低くしてください。重量物をスライドレール等により引出した場合、転倒の恐れがあります。また、引出しを2段以上同時に引出さないでください。

## ■使用上のご注意

<b>注意</b>							
	搭載可能質量は 150kg です。搭載可能質量を超過しますと、変形・破損・転倒する恐れがあります。						
	ラック本体に、落下等の強い衝撃を与えないでください。衝撃によりヘコみや対角の狂いが生じますので取扱いにはご注意ください。						
	製品の上に乗ったり、もたれ掛かったりしないでください。破壊・転倒の原因になります。						
	機器をマウントアングルのみで固定する場合は、機器の質量が 1U(1H)あたり 5kg 以下としてください。5kg を超える場合は L 型レールなどを併用し、固定してください。 ※機器の質量が 5kg 以下であっても形状(奥行寸法)や重心位置、施工時の取扱いなどによって機器後部が下がる場合があります。						
	取付けに際して、ねじをしっかり締付けてください。ねじの締付けが不十分ですと、落下・破損の原因になります。また、締付け過ぎの場合は、ねじタップを破損する恐れがあります。 ※但し、Sタイトねじにおいて締付時の初期トルク値はこの限りではありません。						
	次のような場所では使用しないでください。故障の原因になります。						
	<table border="1" style="margin-left: auto; margin-right: auto;"> <thead> <tr> <th>ねじ呼び</th> <th>適正締付トルク値※</th> </tr> </thead> <tbody> <tr> <td>5</td> <td>2.94～3.92N・m(30～40kgf・cm)</td> </tr> <tr> <td>6</td> <td>3.92～4.90N・m(40～50kgf・cm)</td> </tr> </tbody> </table> <ul style="list-style-type: none"> <li>・高温、高湿となる場所</li> <li>・腐食性ガスのある場所</li> <li>・可燃性ガスのある場所</li> <li>・塵埃やオイルミストが多い場所</li> <li>・振動、衝撃のある場所</li> <li>・ノイズ、電界、磁界の強い場所</li> <li>・水滴のかかる場所</li> </ul>	ねじ呼び	適正締付トルク値※	5	2.94～3.92N・m(30～40kgf・cm)	6	3.92～4.90N・m(40～50kgf・cm)
ねじ呼び	適正締付トルク値※						
5	2.94～3.92N・m(30～40kgf・cm)						
6	3.92～4.90N・m(40～50kgf・cm)						

## ■構成



部品名	材質	板厚	数量
フレームタテ	鉄	2.0mm	2
	鉄	2.3mm	
マウントアングル	鉄	2.3mm	2
ベース	鉄	2.3mm	1
フレームヨコ	鉄	2.0mm	1
ネームプレート	鉄	1.6mm	1
キャスター	ナイロン	—	4

### ①製品梱包数・・・2個

フレームセット×1

ベースセット×1

### ②付属品:

バインド小ねじM5 ……8個

バネ座金 ……8個

平座金 ……8個

3点セムスねじM6 ……12個

### (ご注意)

化粧ねじ(RD75)は付属されていませんので別途ご用意ください。

キャスター(スットハ'-無) 2個

キャスター(スットハ'-付) 2個

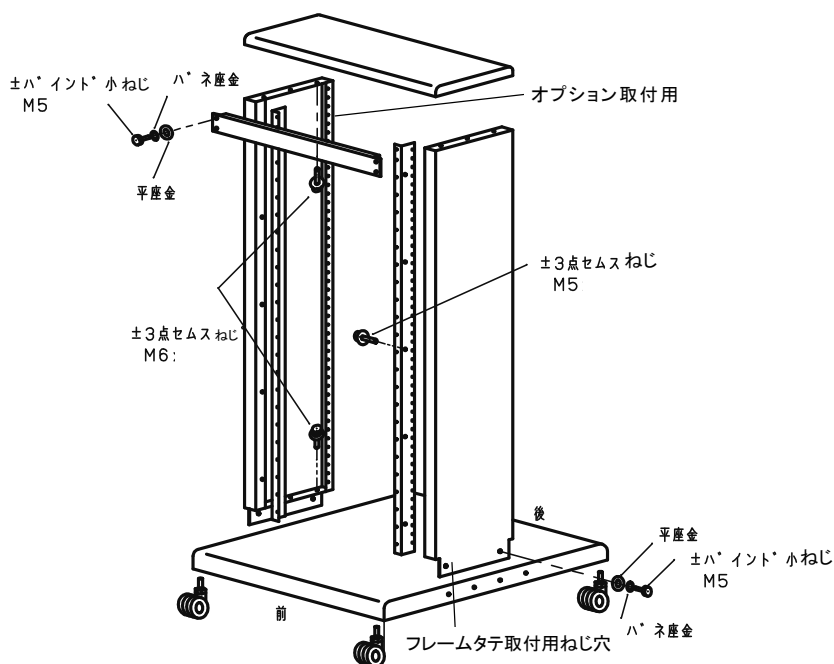
## ■組立手順

①キャスター(前側にストッパー付 2個、後側にストッパー無 2個)をベースに取付けてください。

②フレームタテをベースにバインド小ねじM5、平座金、バネ座金 各 4個及び 3点セムスM6 6個にて取付けてください。  
ベース側面にあるフレームタテ取付用ねじ穴(M5)は、前側 2個を利用してください。  
搭載機器により、ラックが前倒れする恐れがある時は、後側 2個を利用してください。  
(前側 2個の場合よりフレームタテが後方へ 75mm移動)

③フレームヨコをフレームタテに 3点セムスねじM6 6個にて取付けてください。

④ネームプレートをマウントアングルにバインド小ねじM5、平座金、バネ座金 各 4個にて取付けてください。



## ■オプション(FOD用)

FOD用オプションとして、台板(RD15-45DN)、スライド式台板(RD16-□N)、L型レール(RD65-19N・34N)、レベルフット(RD73-6)等が用意されていますのでご利用ください。

台板(RD15-45DN)、L型レール(RD65-19N・34N)はオプションに付属のSタイトねじを利用すればフレームタテ、マウントアングル内側のΦ4.6の穴に取付けることができます。

仕様等、お断りなしに変更することがありますのでご了承ください。  
また、ご不明な点がございましたら弊社お客様相談室にお問合わせください。  
この取扱説明書の内容は2011年8月現在のものです。

B886296922-A