

このたびは、弊社製品をお買い上げいただき誠にありがとうございます。  
ご使用前に必ずこの取扱説明書をよくお読みの上、正しくお使いください。  
(この取扱説明書は必ず保管してください。)

## 安全上のご注意

施工、使用(操作・保守・点検)の前に必ずこの取扱説明書とその他の注意書きをすべて熟読し、正しくご使用ください。機器の知識、安全の情報そして注意事項のすべてについて習熟してからご使用ください。この取扱説明書では、安全注意事項のランクを「危険」「注意」として区分してあります。

	<b>危険</b>	取扱いを誤った場合に、危険な状況が起こりえて、死亡又は重傷を受ける可能性が想定される場合。
	<b>注意</b>	取扱いを誤った場合に、危険な状況が起こりえて、中程度の傷害を受ける可能性が想定される場合、及び物的損害だけの発生が想定される場合。

なお、 **注意** に記載した事項でも、状況によっては重大な結果に結びつく可能性があります。いずれも重要な内容を記載していますので必ず守ってください。

## ■使用上の注意

<b>注意</b>					
<ul style="list-style-type: none"> <li>・搭載可能質量は5kgです。定格可能質量を超過しますと変形・破損の原因になります。</li> <li>・配線処理したケーブルを強く引張りますと、変形・破損の原因になります。</li> <li>・組立てに際して、ねじをしっかり締付けてください。締付けが不十分ですと、変形・落下の原因になります。また、締付け過ぎの場合は、ねじタップを破損する恐れがあります。</li> <li>・ケーブルの配線処理以外の用途には使用しないでください。</li> <li>・線止めバーの上に乗ったり、手をついたりしないでください。破損・転倒の原因になります。</li> </ul>	<table border="1"> <thead> <tr> <th>ねじ呼び</th> <th>適正締付トルク値</th> </tr> </thead> <tbody> <tr> <td>5</td> <td>2.94~3.92N・m(30~40kgf・cm)</td> </tr> </tbody> </table>	ねじ呼び	適正締付トルク値	5	2.94~3.92N・m(30~40kgf・cm)
ねじ呼び	適正締付トルク値				
5	2.94~3.92N・m(30~40kgf・cm)				

## ■仕様

部品名	材質	板厚	数量
線止めバー	鉄	t1.0	1

付属品:なべ小ねじ M5 … 2個

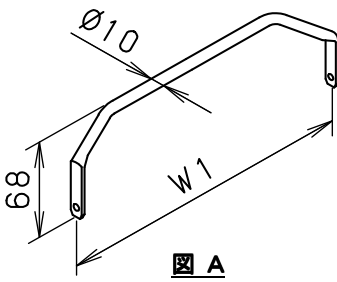


図 A  
【RD83-W□P】

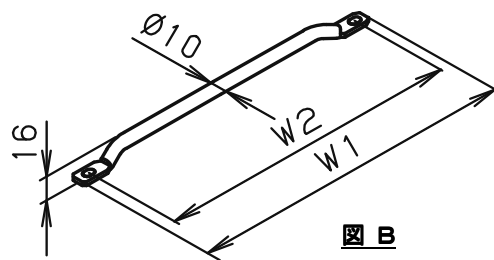


図 B  
【RD83-□PK】

品名記号	図	W1(mm)
RD83-W4PK	A	485
RD83-W6PK	A	615

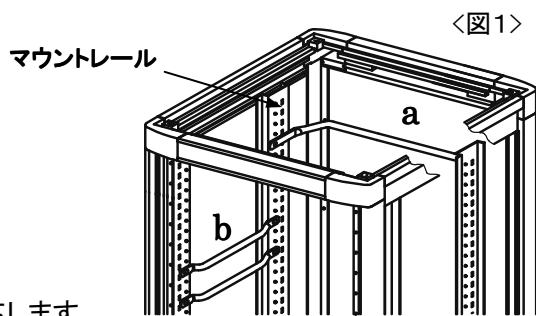
品名記号	図	W1(mm)	W2(mm)
RD83-4PK	B	484	461
RD83-7PK	B	706	683

品名記号	図	W1(mm)	W2(mm)
RD83-D2PK	B	252	229
RD83-D3PK	B	352	329
RD83-D4PK	B	452	429
RD83-D5PK	B	552	529
RD83-D6PK	B	652	629

## ■取付方法

### 1) RD83-W4PK、W6PK(横方向取付タイプ)

ラック本体のマウントレール間になべ小ねじM5にて固定して下さい。〈図1-a〉



### 2) RD83-D2PK~D4PK(奥行き取付タイプ)

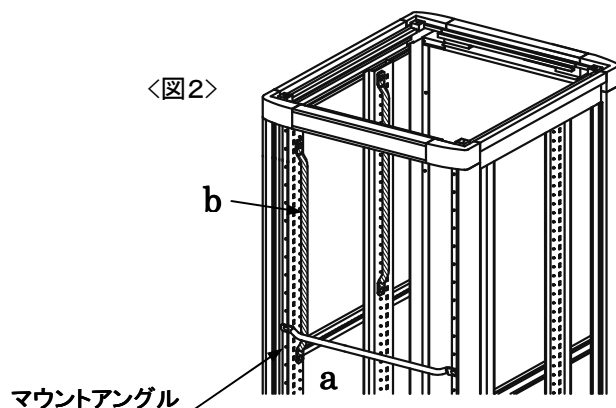
ラック本体のマウントアングルとマウントレール間になべ小ねじ M5にて固定して下さい。〈図1-b〉  
(ご注意) L型レールが引っ掛け式で取付可能な機種に対応します。

### 3) RD83-4PK(マウントアングル取付タイプ)

ラック本体のマウントアングル間になべ小ねじM5にて固定して下さい。〈図2-a〉

### 4) RD83-7PK(縦取付タイプ)

マウントレール(スライドナット)になべ小ねじM5にて固定して下さい。〈図2-b〉



仕様等、お断りなしに変更することがありますのでご了承ください。  
また、ご不明な点がございましたら弊社お客様相談室にお問い合わせください。 この取扱説明書の内容は 2011 年 6 月現在のものです。