

このたびは、弊社製品をお買い上げいただき誠にありがとうございます。
 ご使用前に必ずこの取扱説明書をよくお読みの上、正しくお使いください。
 (この取扱説明書は必ず保管しておいてください。)

安全上のご注意

施工、使用(操作・保守・点検)の前に必ずこの取扱説明書とその他の注意書きをすべて熟読し、正しくご使用ください。機器の知識、安全の情報そして注意事項のすべてについて習熟してからご使用ください。この取扱説明書では、安全注意事項のランクを「危険」「注意」として区分してあります。

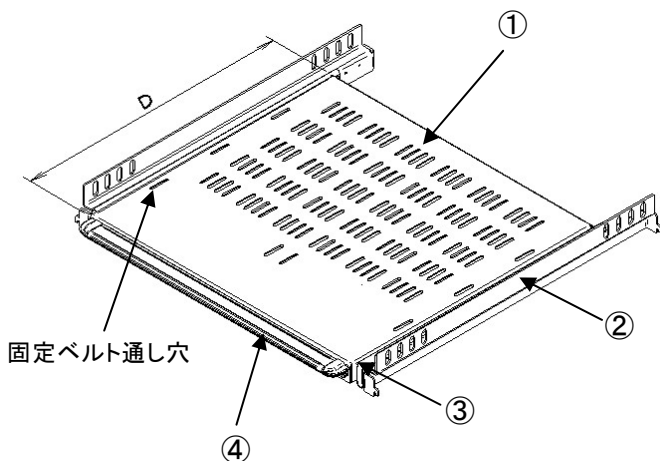
⚠	危険	取扱いを誤った場合に、危険な状況が起こりえて、死亡又は重傷を受ける可能性が想定される場合。
⚠	注意	取扱いを誤った場合に、危険な状況が起こりえて、中程度の傷害を受ける可能性が想定される場合、及び物的損害だけの発生が想定される場合。

なお、**⚠ 注意**に記載した事項でも、状況によっては重大な結果に結びつく可能性があります。いずれも重要な内容を記載していますので必ず守ってください。

■使用上の注意

⚠ 注意							
<ul style="list-style-type: none"> ・搭載可能質量(下記参照)以上の物を載せないでください。搭載可能質量を超過しますと落下・転倒の原因になります。なお、搭載可能質量の設定条件は引出し部の重心が、スライドのトラベル及び左右の幅の中心に置かれた状態で決められています。 ・台板の上に乗ったり、手をついたり、足をかけたりしないでください。破損・転倒の原因になります。 ・組立てに際して、ねじをしっかり締付けてください。 ねじの締付けが不十分ですと、落下・破損の原因になります。 また、締付け過ぎの場合は、ねじタップを破損する恐れがあります。 ・引出した状態で放置しないでください。落下・破損の恐れがあります。 ・台板に物を載せる場合は、システムラックをアンカーボルト等で固定し、下方に取付けてください。 引出した場合に重心位置の変動により転倒する恐れがあります。 ・台板に物を置く際は、固定ベルト(RD821)等で、ベルト通し穴を使い固定してください。落下の原因になります。 ・台板に物を載せる作業を行う際は、危険ですので安全靴を履き、台板の下には足を入れしないでください。 けがの原因になります。 ・台板を収納する際は、ロックがかかるように奥まで収納してください。ロックがかからないと飛び出す恐れがあります。 ・飛び出し防止ロックは簡易ロックのため、物を載せた状態で輸送等をしないでください。 台板が飛び出す恐れがあります。 	<table border="1" style="margin: auto;"> <thead> <tr> <th>ねじ呼び</th> <th>適正締付トルク値</th> </tr> </thead> <tbody> <tr> <td>4</td> <td>1.47~1.96N・m(15~20kgf・cm)</td> </tr> <tr> <td>5</td> <td>2.94~3.92N・m(30~40kgf・cm)</td> </tr> </tbody> </table>	ねじ呼び	適正締付トルク値	4	1.47~1.96N・m(15~20kgf・cm)	5	2.94~3.92N・m(30~40kgf・cm)
ねじ呼び	適正締付トルク値						
4	1.47~1.96N・m(15~20kgf・cm)						
5	2.94~3.92N・m(30~40kgf・cm)						

■構成



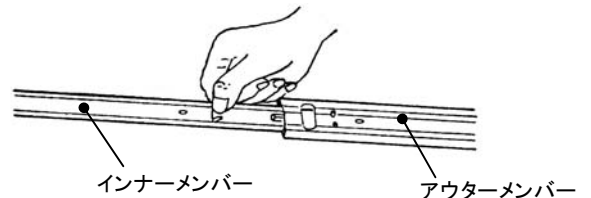
部品名	材質	板厚	数量
① スリット付スライド式台板	鉄	t1.6	1
② 山型レール	鉄	t2.3	2
③ スライドレール	鉄	—	2
④ 取手	アルミ	—	1

付属品: なべ小ねじM5.....4個
 バインド小ねじM4.....14個
 (ご注意) RD162-256S以外につきましては、バインド小ねじが2個
 余ります。

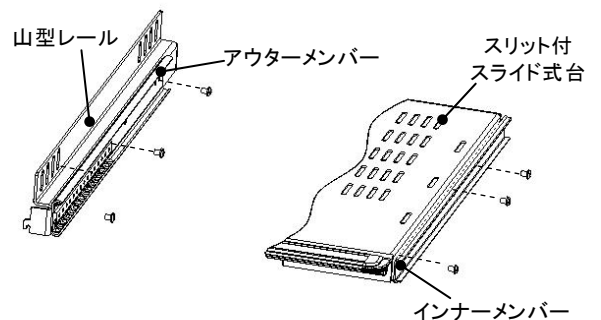
品名記号	台板 D(mm)	台板スライド寸法(mm)	搭載可能質量(kg)
RD162-232S□	300	205	46
RD162-243S□	400	251	44
RD162-244S□	400	300	40
RD162-255S□	500	336	37
RD162-256S□	500	336	37

■ 取付方法

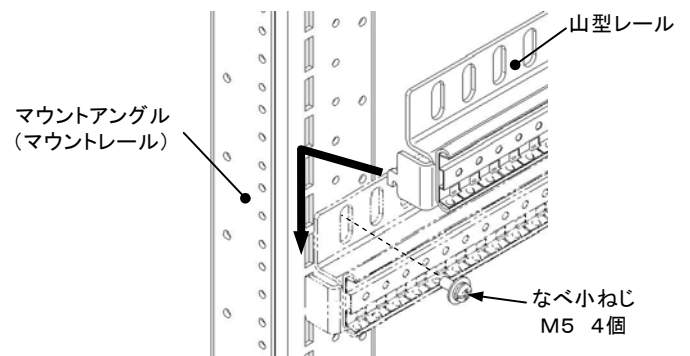
- (1) スライドレールのインナーメンバーを引出します。
ロックを解除し、インナーメンバーをアウターメンバーから取外してください。



- (2) 山型レールにアウターメンバー、スリット付スライド式台板にインナーメンバーをねじ止めしてください。



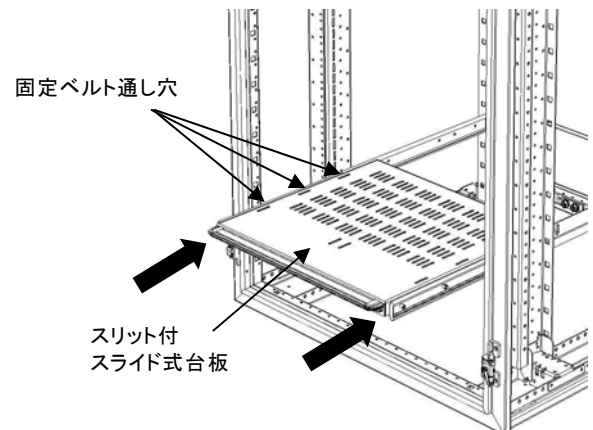
- (3) 山型レールをマウントアングル(マウントレール)に引掛け、なべ小ねじM5にて固定してください。



- (4) スリット付スライド式台板をスライドレールに取付けます。

(ご注意)

- 取付後、2~3回スライドさせスムーズに出し入れできるか確認してください。



仕様等、お断りなしに変更することがありますのでご了承ください。
また、ご不明な点がございましたら弊社お客様相談室にお問い合わせください。この取扱説明書の内容は2009年10月現在のものです。