

このたびは、弊社製品をお買い上げいただき誠にありがとうございます。
 ご使用前に必ずこの取扱説明書をよくお読みの上、正しくお使いください。
 (この取扱説明書は必ず保管してください。)

安全上のご注意

施工、使用(操作・保守・点検)の前に必ずこの取扱説明書とその他の注意書きをすべて熟読し、正しくご使用ください。
 機器の知識、安全の情報そして注意事項のすべてについて習熟してからご使用ください。
 この取扱説明書では、安全注意事項のランクを「危険」「注意」として区分してあります。

| | | |
|---|-----------|---|
| ⚠ | 危険 | 取扱いを誤った場合に、危険な状況が起こりえて、死亡又は重傷を受ける可能性が想定される場合。 |
| ⚠ | 注意 | 取扱いを誤った場合に、危険な状況が起こりえて、中程度の傷害を受ける可能性が想定される場合、及び物的損傷だけの発生が想定される場合。 |

なお、**⚠ 注意** に記載した事項でも、状況によっては重大な結果に結びつく可能性があります。
 いずれも重要な内容を記載していますので必ず守ってください。

■使用上の注意

⚠ 注意

- ・搭載可能質量(下記参照)以上の物を載せないで下さい。搭載可能質量を超過しますと落下・破損の原因になります。なお、スライドレールの定格荷重の設定条件は、引出し部の重心がスライドのトラベルおよび左右の幅の中心に置かれた状態で決められています。
- ・組立てに際して、ねじをしっかりと締付けてください。ねじの締付けが不十分ですと、落下・破損の原因になります。また、締付け過ぎの場合は、ねじタップを破損する恐れがあります。

| ねじ呼び | 適正締付トルク値 |
|------|---------------------------|
| 3 | 0.49~0.79N・m(5~8kgf・cm) |
| 4 | 1.47~1.96N・m(15~20kgf・cm) |

- ・引出した状態で放置しますと、落下・転倒の恐れがありますので、完全に抜取るかまたは確実に収納してください。
- ・重量物を取付ける場合は、システムラックをアンカーボルト等で固定し、極力下部に取付けて下さい。上部に取付けますと、引出したときに重心位置の変動により転倒する恐れがあります。

■仕 様

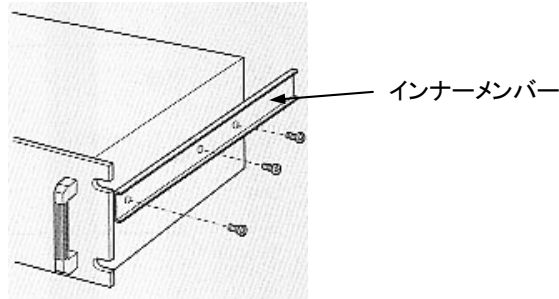


付属品: バインド小ねじ M3...12 個

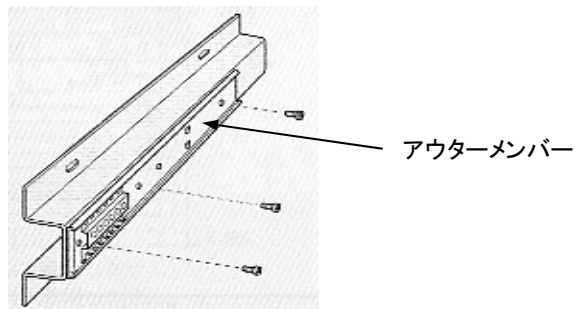
| 品名記号 | 定格荷重 N(kgf) | 品名記号 | 定格荷重 N(kgf) | 品名記号 | 定格荷重 N(kgf) | 品名記号 | 定格荷重 N(kgf) |
|-----------|----------------|----------|----------------|-----------|----------------|----------|----------------|
| RD64-230L | 235.2(24) | RD64-230 | 480.2(49) | RD64-230R | 480.2(49) | RD64-330 | 627.2(64) |
| RD64-235L | 225.4(23) | RD64-235 | 460.6(47) | RD64-235R | 460.6(47) | RD64-335 | 588.0(60) |
| RD64-240L | 205.8(21) | RD64-240 | 421.4(43) | RD64-240R | 421.4(43) | RD64-340 | 558.6(57) |
| RD64-245L | 196.0(20) | RD64-245 | 401.8(41) | RD64-245R | 401.8(41) | RD64-345 | 519.4(53) |
| | | | | | | RD64-350 | 480.2(49) |

■取付方法

1) インナーメンバーをスライド対象商品(スライド式台板、ユニットシャシなど)に取付けます。



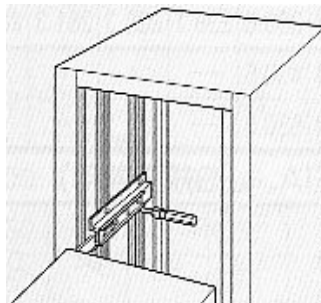
2) アウターメンバーを山型レール又は、レール用ブラケットに取付けます。



3) 山型レール又は、レール用ブラケットをラック本体のに取付けてください。



4) スライド対象商品をラック本体にセットし、位置を確認してください。確認後、山型レール又は、レール用ブラケットの取付ねじを本締めします。



仕様等、お断りなしに変更することがありますのでご了承ください。
また、ご不明な点がございましたら弊社お客様相談室にお問い合わせください。 この取扱説明書の内容は 2009 年 10 月現在のものです。