

このたびは、弊社製品をお買い上げいただき誠にありがとうございます。
ご使用前に必ずこの取扱説明書をよくお読みの上、正しくお使いください。

(この取扱説明書は必ず保管してください。)

安全上のご注意

施工、使用(操作・保守・点検)の前に必ずこの取扱説明書とその他の注意書きをすべて熟読し、正しくご使用ください。
機器の知識、安全の情報そして注意事項のすべてについて習熟してからご使用ください。

この取扱説明書では、安全注意事項のランクを「危険」「注意」として区分してあります。

危険	取扱いを誤った場合に危険な状況が起こりえて、死亡又は重傷を受ける可能性が想定される場合。
注意	取扱いを誤った場合に危険な状況が起こりえて、中程度の傷害を受ける可能性が想定される場合、及び物的損傷だけの発生が想定される場合。

なお、 **注意** に記載した事項でも、状況によっては重大な結果に結びつく可能性があります。

いずれも重要な内容を記載していますので必ず守ってください。

■使用上の注意

注意

- ・本製品に取付けるスライドレール(RD64-□)の搭載可能質量が本製品の搭載可能質量となります。
搭載可能質量を超過しますと落下・転倒・破損の恐れがあります。
なお、スライドレールの搭載可能質量の設定条件は、引出し部の重心がスライドのトラベルおよび左右の幅の中心に置かれた状態で決められています。
- ・組立てに際して、ねじをしっかり締付けてください。ねじの締付けが不十分ですと、落下・破損の原因になります。

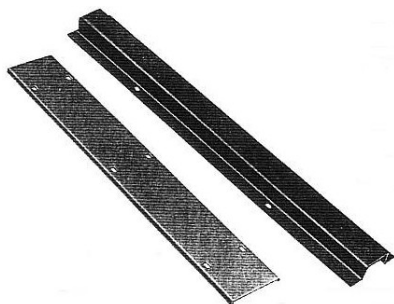
ねじ呼び	適正締付トルク値
3	0.49~0.79N・m(5~8kgf・cm)
5	2.94~3.92N・m(30~40kgf・cm)

- ・引出した状態で放置しますと、落下・転倒の恐れがありますので、完全に抜取るか、または確実に収納してください。
- ・重量物を取付ける場合は、システムラックをアンカーボルト等で固定し、極力下部に取付けて下さい。
上部に取付けますと、引出したときに重心位置の変動により転倒する恐れがあります。

■仕様

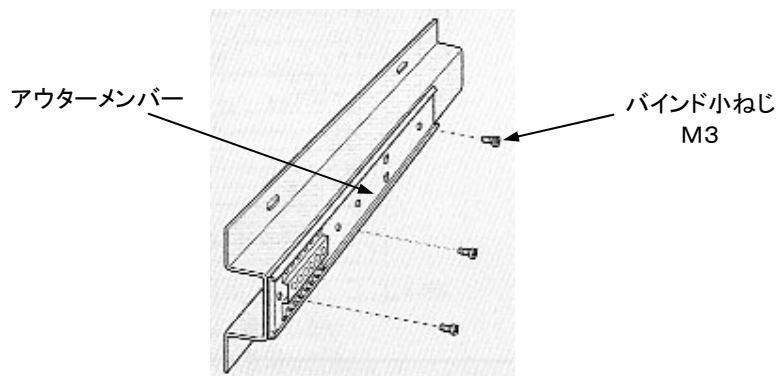
部品名	材質	板厚	数量
山型レール	鉄	t1.6	1

付属品:なべ小ねじ M5...8個

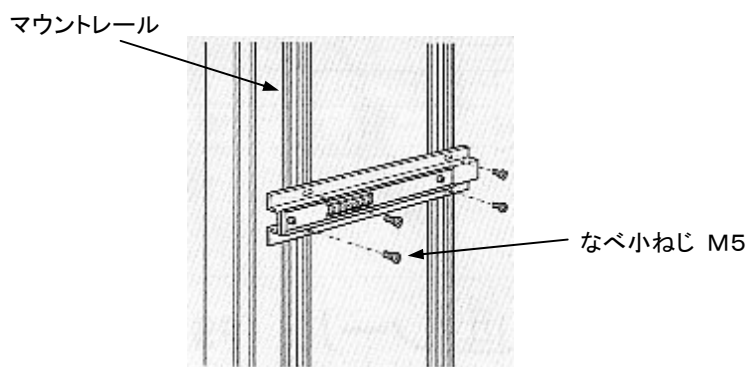


■ 取付方法

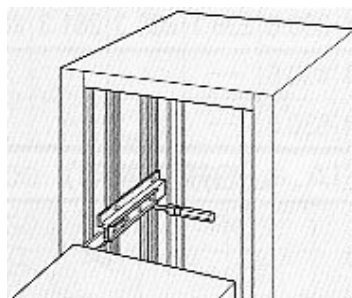
1) スライドレールのアウターメンバーを山型レールに取付けます。



2) スライドレールを取付けた山型レールをラック本体のマウントレール(スライドナット)に取付けてください。



3) スライド対象製品(スライド式台板、ユニットシャシなど)をラック本体にセットし、位置を確認してください。確認後、山型レールの取付ねじを本締めします。



仕様等、お断りなしに変更することがありますのでご了承ください。
また、ご不明な点がありましたら最寄の弊社お客様相談室にお問い合わせください。この取扱説明書の内容は2009年10月現在のものです。