

このたびは、弊社製品をお買い上げいただき誠にありがとうございます。  
ご使用前に必ずこの取扱説明書をよくお読みの上、正しくお使いください。

(この取扱説明書は、必ず保管しておいてください。)

## 安全上のご注意

施工、使用(操作・保守・点検)の前に必ずこの取扱説明書とその他の注意書きをすべて熟読し、正しくご使用ください。機器の知識、安全の情報そして注意事項のすべてについて習熟してからご使用ください。この取扱説明書では、安全注意事項のランクを「危険」「注意」として区分してあります。

	<b>危険</b>	取扱いを誤った場合に、危険な状況が起こりえて、死亡又は重傷を受ける可能性が想定される場合。
	<b>注意</b>	取扱いを誤った場合に、危険な状況が起こりえて、中程度の傷害を受ける可能性が想定される場合、及び物的損害だけの発生が想定される場合。

なお、 **注意** に記載した事項でも、状況によっては重大な結果に結びつく可能性があります。いずれも重要な内容を記載していますので必ず守ってください。

## ■使用上の注意

<b>危険</b>	
 水濡れ禁止	・水のかかるところでは使用しないでください。感電や火災の原因になります。

<b>危険</b>	
 濡れ手禁止	・被覆に傷が付いた状態での使用や、濡れた手でプラグの抜き差しはしないで下さい。感電の原因になります。

<b>危険</b>	
 分解禁止	・分解、改造をしないでください。感電や火災の原因になります。

<b>危険</b>	
 発火注意	<ul style="list-style-type: none"> <li>・負荷容量は、1500W 以内でご使用ください。容量を超えて使用すると、過熱して火災の原因になります。</li> <li>・電源コードを束ねてのご使用はお避けください。電源コードが過熱して火災の原因になります。</li> <li>・洗剤や殺虫剤をかけないでください。発煙や発火の原因になります。</li> <li>・二重三重のたこ足配線はしないでください。プラグが抜けやすくなり発熱して火災の原因になります。</li> <li>・刃の曲がったプラグを使用しないでください。発熱して火災の原因になります。</li> <li>・ほこり、湿気の多い場所では、プラグを長時間差したままにしないでください。定期的にプラグの表面や差込部の掃除をしてください。発煙や発火の原因になります。</li> <li>・差込みが浅い状態で使用しないでください。感電や発熱して火災の原因になります。</li> <li>・プラグの抜き差しが極端に弱い状態で使用しないでください。発熱して火災の原因になります。</li> <li>・必ずプラグを持ってまっすぐに引抜いてください。内部の電線が切れて、焼損や火災の原因になります。</li> <li>・電源コード、プラグ、コンセントが破損したままの状態で使用しないでください。感電や火災の原因になります。</li> <li>・コードの固定、引張り、はさみ、無理な曲げ、ねじり、傷付け、加工、加熱、重いものを乗せるなどしないでください。コードが断線し火災の原因になります。</li> <li>・次のような場所で使用しないでください。故障、感電、火災等の原因になります。 <ul style="list-style-type: none"> <li>・高温、高湿となる場所</li> <li>・腐食性ガスのある場所</li> <li>・可燃性ガスのある場所</li> <li>・塵埃やオイルミストが多い場所</li> <li>・振動、衝撃のある場所</li> <li>・ノイズ、電界、磁界の強い場所</li> <li>・水滴のかかる場所</li> </ul> </li> </ul>

**(ご注意) 本製品はラック専用のコンセントバーです。必ずラック内に固定してお使いください。**

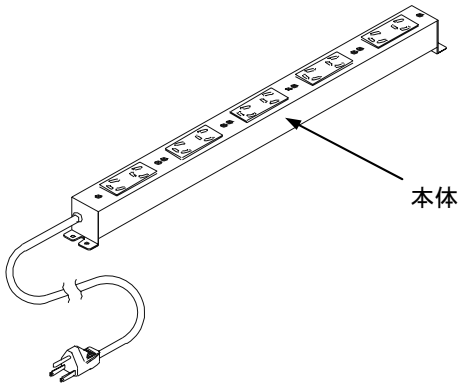
## ■施工上の注意

### ⚠ 注意

・組付けに際して、ねじをしっかり締付けてください。ねじの締付けが不十分だと、落下・破損の原因になります。  
 また、締付け過ぎの場合は、ねじタップを破損する恐れがあります。  
 ※但し、Sタイトねじにおいて締付け時の初期トルク値はこの限りでは有りません。

ねじ呼び	適正締付トルク値※
5	2.94～3.92N・m(30～40kgf・cm)

## ■仕様



品名記号	接地ダブルコンセント	プラグ付コード
RD81-6N	15A 125V 3 個付	プラグ:2P1E 15A 125V コード:VCTF 2.0mm <sup>2</sup> × 3 心 3m
RD81-10N	15A 125V 5 個付	
RD81-16N	15A 125V 8 個付	

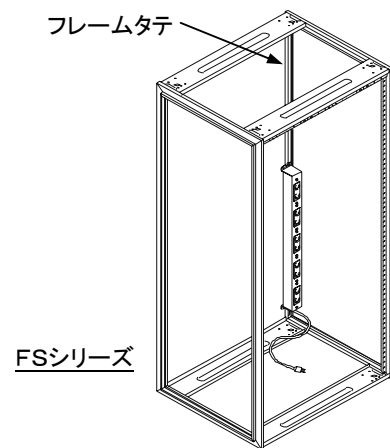
部品名	材質	板厚	数量
本体	鉄	t1.0	1

付属品一覧 : Sタイトねじ M5…2 個  
 なべ小ねじ M5…2 個

## ■取付方法

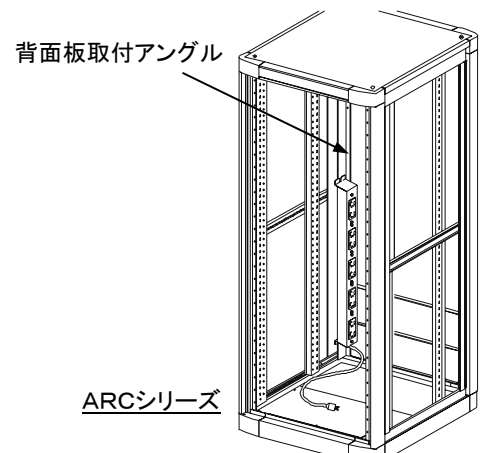
### ・FSシリーズに取付け

フレームタテにSタイトねじM5にて取付けてください。  
 (ご注意) コンセントバーが背面板のホールドラッチに当たる場合があります。  
 その際は、コンセントバーの丸穴にて取付けてください。



### ・ARCシリーズに取付け

背面板取付アングルにSタイトねじM5にて取付けてください。



### ・上記以外のラック本体に取付け

マウントレールになべ小ねじM5にて取付けてください。

仕様等、お断りなしに変更することがありますのでご了承ください。  
 また、ご不明な点がございましたら弊社お客様相談室にお問い合わせください。 この取扱説明書の内容は 2009 年 11 月現在のものです。