

このたびは、弊社製品をお買い上げいただき誠にありがとうございます。
ご使用前に必ずこの取扱説明書をよくお読みの上、正しくお使いください。

(この取扱説明書は必ず保管してください。)

安全上のご注意

施工、使用(操作・保守・点検)の前に必ずこの取扱説明書とその他の注意書きをすべて熟読し、正しくご使用ください。機器の知識、安全の情報そして注意事項のすべてについて習熟してからご使用ください。この取扱説明書では、安全注意事項のランクを「危険」「注意」として区分してあります。

危険	取扱いを誤った場合に、危険な状況が起こりえて、死亡又は重傷を受ける可能性が想定される場合。
注意	取扱いを誤った場合に、危険な状況が起こりえて、中程度の傷害を受ける可能性が想定される場合、及び物的損害だけの発生が想定される場合。

なお、 **注意** に記載した事項でも、状況によっては重大な結果に結びつく可能性があります。いずれも重要な内容を記載していますので必ず守ってください。

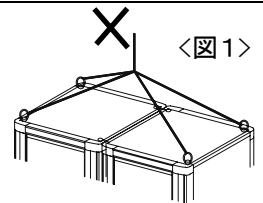
■使用上の注意

危険

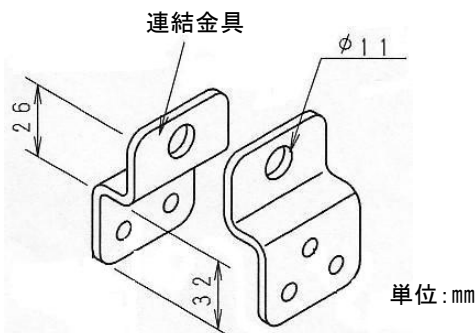
- ・連結した状態での吊上げはしないでください。変形・落下の恐れがあります。〈図1〉
- ・組立に際して、ねじをしっかり締付けてください。ねじの締付けが不十分ですと落下、破損の原因になります。また、締付け過ぎの場合は、ねじタップを破損する恐れがあります。

※但し、Sタイトねじは締付け時の初期トルク値を考慮し、この限りでは有りません。

ねじ呼び	適正締付トルク値*
5	2.94~3.92N・m(30~40kgf・cm)
8	7.84~10.78N・m(80~110kgf・cm)



■仕 様

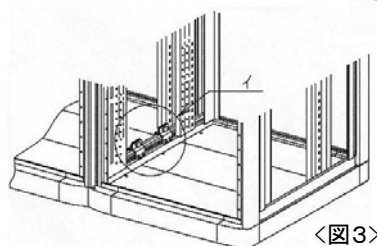
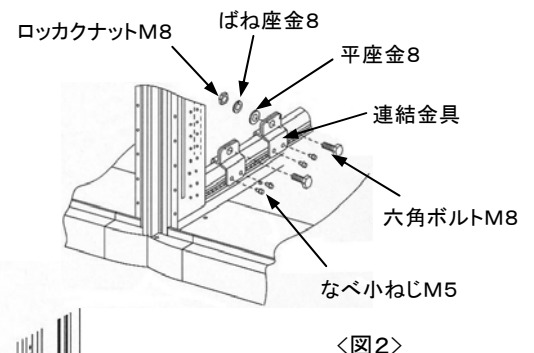


部品名	材質	板厚	数量
連結金具	鉄	t3.2	8

付属品: 六角ボルト M8 … 4 個
なべ小ねじ M5 … 16 個
Sタイトねじ M5 … 16 個
六角ナット M8 … 4 個
平座金 8 … 4 個
ばね座金 8 … 4 個

■取付方法

- 1) 連結金具をラック本体の連結させるフレーム(上下各 4 箇所)になべ小ねじ M5 にて取付けてください。
図2はラック本体下部ですが上部も同様に取付けてください。〈図2〉
- 2) 連結金具の連結面を合わせ六角ボルト M8、平座金 8、ばね座金 8、六角ナット M8 にて取付けてください。(イ部)〈図3〉



仕様等、お断りなしに変更することがありますのでご了承ください。
また、ご不明な点がございましたら弊社お客様相談室にお問い合わせください。この取扱説明書の内容は 2009 年 10 月現在のものです。