




NITO スライド式台板・マウス台付〔RD16-40M〕取扱説明書

このたびは、弊社製品をお買い上げいただき誠にありがとうございます。
ご使用前に必ずこの取扱説明書をよくお読みの上、正しくお使いください。
(この取扱説明書は必ず保管しておいてください。)

安全上のご注意

施工、使用(操作・保守・点検)の前に必ずこの取扱説明書とその他の注意書きをすべて熟読し、正しくご使用ください。
機器の知識、安全の情報そして注意事項のすべてについて習熟してからご使用ください。この取扱説明書では、安全注意事項のランクを「危険」「注意」として区分してあります。

 危険	取扱いを誤った場合に、危険な状況が起こりえて、死亡又は重傷を受ける可能性が想定される場合。
 注意	取扱いを誤った場合に、危険な状況が起こりえて、中程度の傷害を受ける可能性が想定される場合、及び物的損害だけの発生が想定される場合。

なお、 **注意** に記載した事項でも、状況によっては重大な結果に結びつく可能性があります。

いずれも重要な内容を記載していますので必ず守ってください。

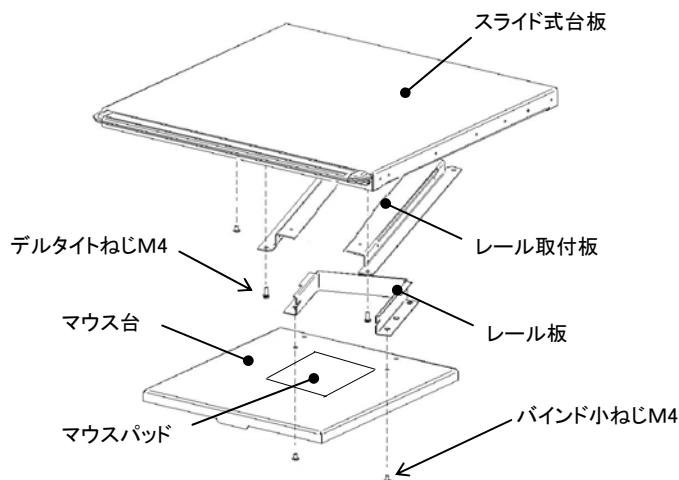
■使用上の注意

注意

- ・スライド式台板には搭載可能質量以上の物を載せないでください。搭載可能質量を超過しますと落下・破損の恐れがあります。なお、本製品に取付けるスライドレール(RD64-□)の搭載可能質量が本製品の搭載可能質量となります。また、スライドレールの搭載可能質量の設定条件は、引出し部の重心がスライドのトラベルおよび左右の幅の中心に置かれた状態で決められています。
- ・スライド式台板の上に乗ったり、手をついたり、足をかけたりしないでください。破損・転倒の原因になります。
- ・マウス台にマウス以外の物を載せたり、持たれ掛かったりしないでください。搭載可能質量(2kg)を超過しますと変形・落下の恐れがあります。
- ・組立てに際し、ねじをしっかり締付けてください。
ねじの締付けが不十分ですと落下・破損の原因になります。
また、締付け過ぎの場合は、ねじタップを破損する恐れがあります。
- ・スライド式台板に物を置く際は、落下防止対策を行ってください。
- ・マウス台を引き出した状態で扉をしめないでください。扉や部品が破損する恐れがあります。

ねじ呼び	適正締付トルク値
4	1.47～1.96N・m(15～20kgf・cm)

■仕様



部品名	材質	板厚	数量
スライド式台板	鉄	t1.6	1
レール取付板	鉄	t1.6	2
レール板	鉄	t1.2	1
マウス板	鉄	t1.6	1

付属品:マウスパッド … 1個
バインド小ねじM4 … 6個

※ラック本体に取付ける場合には、ラックオプションのスライドレール(RD64)及び山型レール(RD62)を別途ご用意ください。

仕様等、お断りなしに変更することがありますのでご了承ください。
また、ご不明な点がございましたら弊社お客様相談室にお問い合わせください。この取扱説明書の内容は2009年10月現在のものです。