



# NITO スリット付台板セット [RD152-SN(K)]取扱説明書


このたびは、弊社製品をお買い上げいただき誠にありがとうございます。  
ご使用前に必ずこの取扱説明書をよくお読みの上、正しくお使いください。

(この取扱説明書は必ず保管してください。)

## 安全上のご注意

施工、使用(操作・保守・点検)の前に必ずこの取扱説明書とその他の注意書きをすべて熟読し、正しくご使用ください。機器の知識、安全の情報そして注意事項のすべてについて習熟してからご使用ください。この取扱説明書では、安全注意事項のランクを「危険」「注意」として区分してあります。

 <b>危険</b>	取扱いを誤った場合に、危険な状況が起こりえて、死亡又は重傷を受ける可能性が想定される場合。
 <b>注意</b>	取扱いを誤った場合に、危険な状況が起こりえて、中程度の傷害を受ける可能性が想定される場合、及び物的損害だけの発生が想定される場合。

なお、 **注意** に記載した事項でも、状況によっては重大な結果に結びつく可能性があります。

いずれも重要な内容を記載していますので必ず守ってください。

## ■使用上の注意

### 注意

・搭載可能質量は 60kg です。搭載可能質量を超過しますと、落下・転倒の原因になります。

・L 型レールの取付けに際して、ねじをしっかり締付けてください。

ねじの締付けが不十分ですと、落下・破損の原因になります。

また、締付け過ぎの場合は、ねじタップを破損する恐れがあります。

・台板の上に乗ったり、手をついたり、足をかけたりしないでください。破損・転倒の原因になります。

・重量物を載せる作業を行う際は、危険ですので安全靴を履いてください。けがの原因になります。

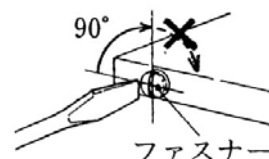
・台板の外形寸法より、大きいものを載せないでください。落下・破損の原因になります。

・ファスナーは 90° 以上回さないでください。90° 以上回すと破損の原因になります。

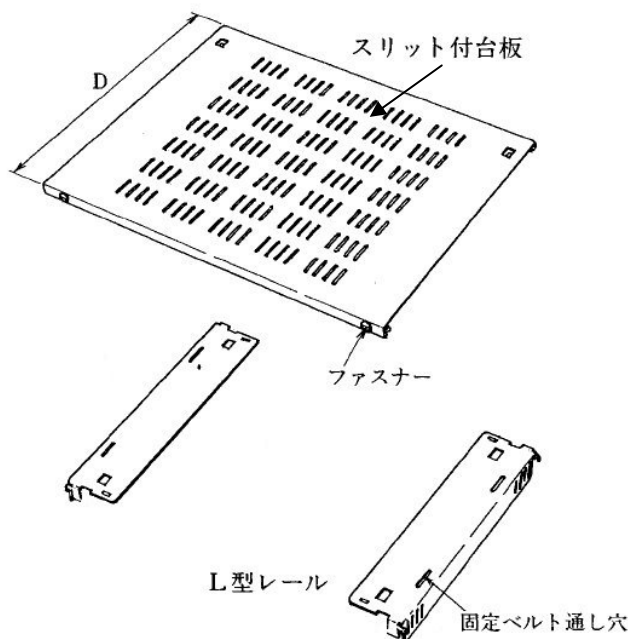
・台板を使用する際は、必ずファスナーでロックしてください。ロックしないと落下の原因になります。

・台板に物を置く際は、耐震対策として固定ベルト(RD821)等で、固定ベルト通し穴を使い、固定してください。落下の原因になります。

ねじ呼び	適正締付トルク値
5	2.94~3.92N・m(30~40kgf・cm)



## ■仕様



部品名	材質	板厚	数量
スリット付台板	鉄	t1.6	1
L 型レール	鉄	t1.6	2
ファスナー	POM	—	2

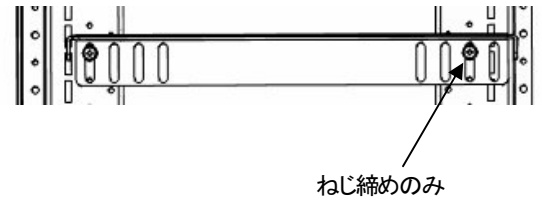
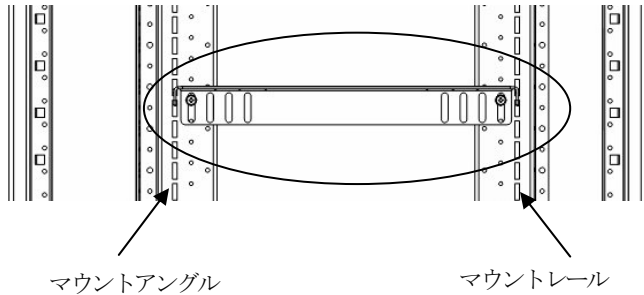
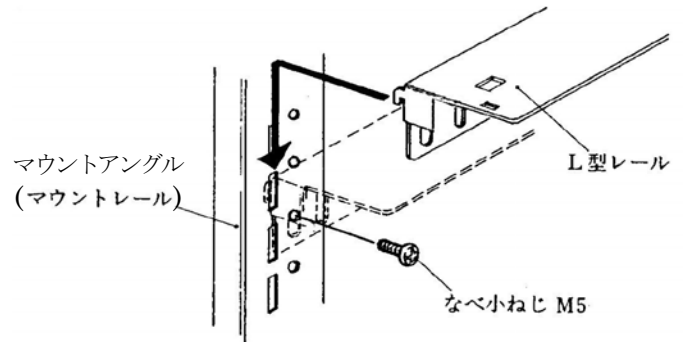
付属ねじ: なべ小ねじ M5.....4 個

品名記号	D(mm)	適用機種
RD152-30S□	300	FS60-□
RD152-40S□	400	FS70-□
RD152-50S□	500	FS80-□
RD152-60S□	600	FS90-□
RD152-70S□	700	FS100-□

## ■取付方法

### 1. L型レールの取付方法

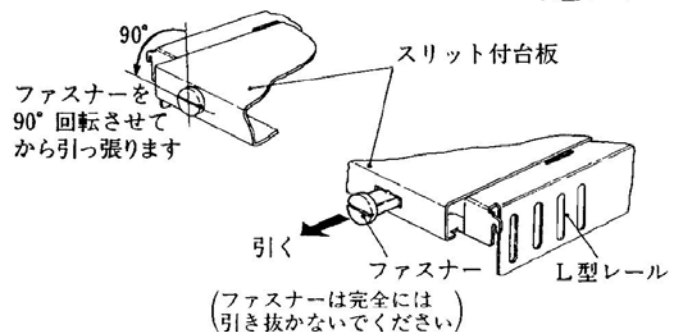
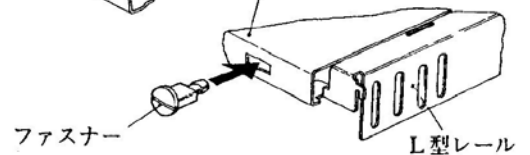
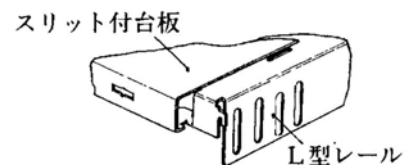
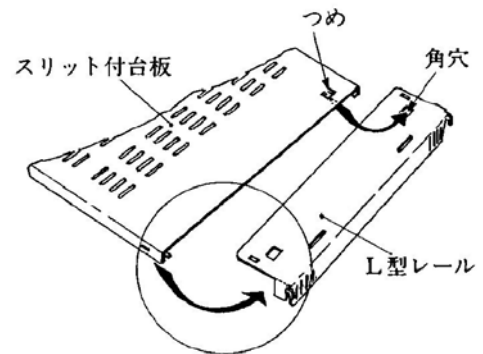
- ・L型レールをマウントアングル(マウントレール)に引掛け、なべ小ねじM5 4個にて固定してください。
- ・FSシリーズにL型レールを取付けの場合、マウントアングル、マウントレールを20mm間隔で移動して取付けが可能です。(図1)



〈図1〉

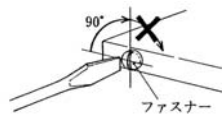
### 2. スリット付台板の取付方法

- ・スリット付台板のつめをL型レールの角穴に入れて乗せてください。
- ・台板の前側を20mm 持上げた状態で、後部のつめが角穴にかかるように押込み、台板の前面をL型レールにはめ込んでください。
- ・ファスナーを前面の穴に差込み、マイナスドライバーで時計回りに90° 回転させてください。



#### ⚠ 注意

ファスナーは90°以上回転させないでください。  
90°以上回すと破損の原因になります。



## ■取外し方法

- ・台板を外す際は、ファスナーを半時計回りに90°回転させロックを解除します。
- ・ファスナーを前面に引いた状態で台板を外してください。(ご注意)
- ・台板に物を置く際は、耐震対策として固定ベルト(RD821)などで固定してください。

仕様等、お断りなしに変更することがありますのでご了承ください。  
また、ご不明な点がございましたら弊社お客様相談室にお問い合わせください。

この取扱説明書の内容は2010年8月現在のものです。