

このたびは、弊社製品をお買い上げいただき誠にありがとうございます。  
 ご使用前に必ずこの説明書をよくお読みの上、正しくお使いください。  
 (この説明書は必ず保管しておいてください。)

## 安全のための注意事項

施工、使用(操作・保守・点検)の前に必ずこの取扱説明書とその他の注意書きをすべて熟読し、正しくご使用ください。機器の知識、安全の情報そして中位事項のすべてについて習熟してからご使用ください。この取扱説明書では、安全注意事項のランクを「危険」「注意」として区分してあります。

<b>危険</b>	取扱いを誤った場合に、危険な状況が起こりえて、死亡又は重傷を受ける可能性が想定される場合。
<b>注意</b>	取扱いを誤った場合に、危険な状況が起こりえて、中程度の傷害を受ける可能性が想定される場合、及び物的損害だけの発生が想定される場合。

なお、 **注意** に記載した事項でも、状況によっては重大な結果に結びつく可能性があります。いずれも重要な内容を記載していますので必ず守ってください。

## ■ 使用上の注意

**注意**

- ・製品仕様について
 

本製品は、丸形防水ルーバーと換気扇付丸形防水ルーバーを取付た状態でIP 55(カテゴリ-2)です。標準使用状態は、-10℃~+40℃かつ24時間を通じて測定した平均値は35℃以下です。標準取付状態は、向かって左側がハンドルの右開き構造です。
- ・有機溶剤、切削油、薬品等のかかる場所、又は雰囲気中でのご使用の際は下表を参考にしてください。
 

薬品など	性能	薬品など	性能	薬品など	性能
弱酸	○	アルコール	○	シンナー	×
強酸	×	ベンジン	×	四塩化炭素	×
弱アルカリ	○	ガソリン	×	切削油	×
強アルカリ	×	灯油	○	有機溶剤	×

○: 実用に耐える  
 ×: 使用に適さない(ヒビ、割れの発生する可能性があります)

設置場所の環境条件により差が生じる場合がありますので、ご使用の際は必ず使用目的に沿った実用試験にて性能を確認してからご使用ください。故障の原因となる可能性があります。
- ・換気扇付丸形防水ルーバーについて
 

仕様、取付方法の詳細に関しては、換気扇付丸形防水ルーバーの取扱説明書を参照願います。

## ■ 施工上の注意

**注意**

- ・施工に際して
 

使用環境は製品の仕様を参照のうえ、性能にあった場所でご使用ください。また、強酸・有機溶剤・火の近くなどの環境下では使用しないでください。故障の原因となる可能性があります。
- ・穴加工について
 

PL形プラボックス ルーバー・換気扇付タイプは保護等級IP 55の性能です。ただし、穴加工がなされた部分については、その性能が保証されません。穴加工された場所に使われる、コンジットハブ、蓋板、その他の現場取付部品(プッシュボタンスイッチ、扉のラッチのようなもの)などは、保護等級に見合う部品を使用し適切な防水・防塵処置を行ってください。
- ・ボックスの取付けについて
 

ボックスの取付けは、十分な強度のある壁面の平坦な面に確実に固定してください。強度が十分でない場合、ボックスが落下し、機器の故障やケガの原因となる可能性があります。
- ・扉について
 

扉の開閉角度は約170°(PL20-55K、-565Kは約190°)です。扉を開けた状態で、<図1>の矢印方向に過大な荷重を掛けることの無いようご注意ください。蝶番部を破損する可能性があります。また、扉に加工をする際は、「P.3 ■施工時の取扱方法 扉の取外し方」に従い扉を外した後、穴加工等を行ってください。

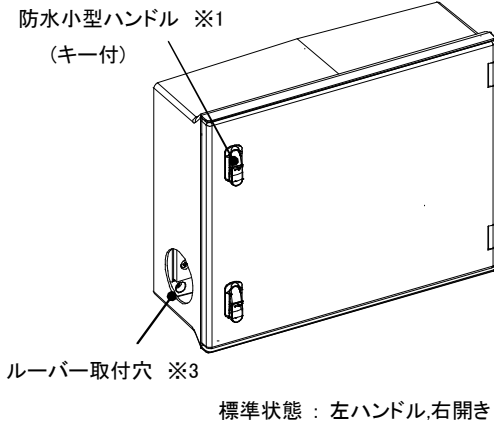
<図1>
- ・扉への機器取付けについて
 

扉に機器を取付ける際の許容質量は、PL16-23K、-33K、-34K、-35K、-43K、-54K、PL20-24K、-34K、-44K、-45K が2.5kg、PL20-55K が5kg、PL20-565K が4.5kgです。許容質量を超えて取付けると扉の変形・下がりなど、ボックスの防水・防塵機能を低下させる要因となる場合があります。
- ・基板について
 

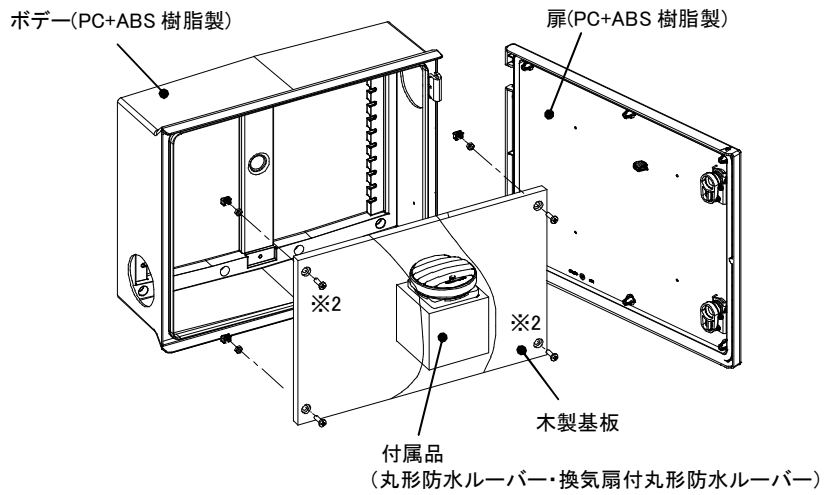
基板への許容質量は、PL16-23K、-33K が5kg、PL16-34K、-35K、-43K、PL20-24K、-34K、-44K が10kg、PL16-54K、PL20-45K、-55K、-565K が20kgです。許容質量を超えて取付けると、基板が変形・落下し、機器の故障の原因となる可能性があります。また、基板取付ねじの適正締め付けトルクは、300~400N・cmです。
- ・水抜き穴について
 

屋外でご使用の場合は寒暖の温度差により内部に結露する可能性がありますので、水抜き穴を設けることをお奨めします。水抜き穴には、オプションの水抜きキャップ(BP17-3)の使用をお奨めします。水抜きキャップを使用の際は、IP44の性能となります。

## ■ボックス概要



<図 2>



<図 3>

付属品	ネジキャップ	4ヶ
	キー (No.200)	1ヶ
	矢印ラベル	3ヶ
	丸形防水ルーバー	1ヶ (2ヶ) ※3
	換気扇付丸形防水ルーバー	1ヶ (2ヶ) ※3

### 付属品の取外し方

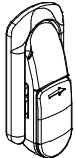
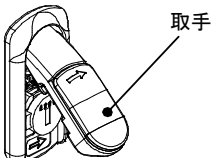
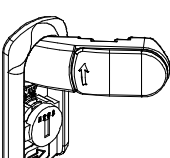
付属品は木製基板を取外した後、梱包用ラップを切り、取外してください。

- ※1 タテ寸法 400 mm未満はセンターに1コ、400 mm以上は2コ、650 mmは3コ。
- ※2 PL16-23K は2ヶ所止め、この他の機種は4箇所止めです。
- ※3 PL20-565K は扉に2箇所、ボデーに2箇所取付穴があり、丸形防水ルーバーは2ヶ、換気扇付丸形防水ルーバーは2ヶ付属されます。

PL16 シリーズは丸形防水ルーバー WLP-10,換気扇付丸形防水ルーバー WLP-10K  
PL20 シリーズは丸形防水ルーバー WLP-13,換気扇付丸形防水ルーバー WLP-13K  
が付属されています。

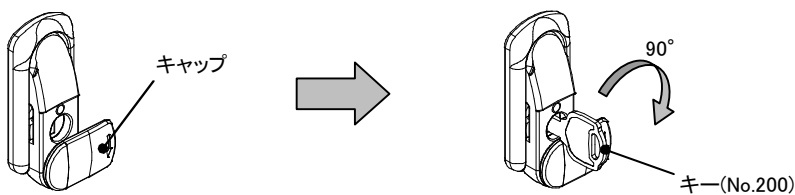
## ■扉の開閉方法

### ●ハンドルの操作方法

- ① 
- ② ハンドルの取手を上げてください。 
- ③ ハンドルを90°回してください。扉が開きます。 

### ●施錠方法

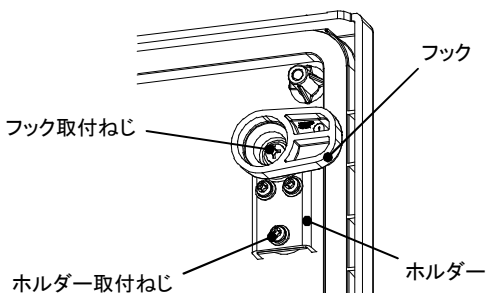
- ① ハンドルのキャップを開けてください。
- ② 付属のキーを挿し右に回してください。



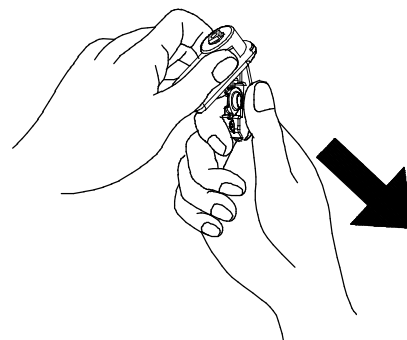
<図 4>

### ●取手の回転方向の変更方法

- ① フック取付ねじをはずしフックを取外します。次にホルダー取付ねじをはずしホルダーをはずし、ハンドルを取外します。
- ② 図のような姿勢で取手を下に引き抜きます。

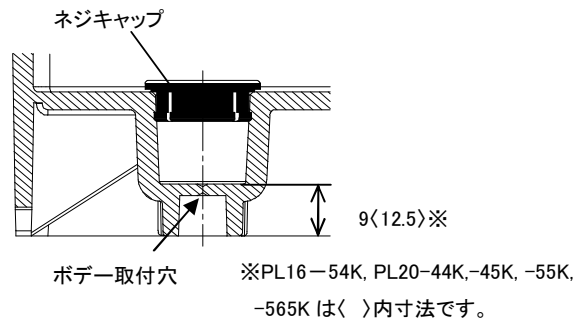
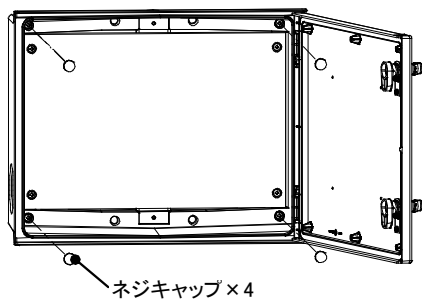


<図 5>



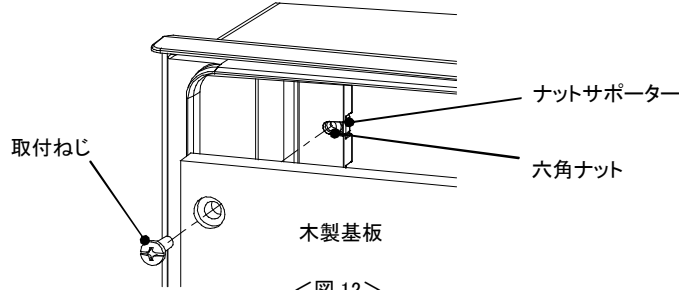
<図 6>





<図 11>

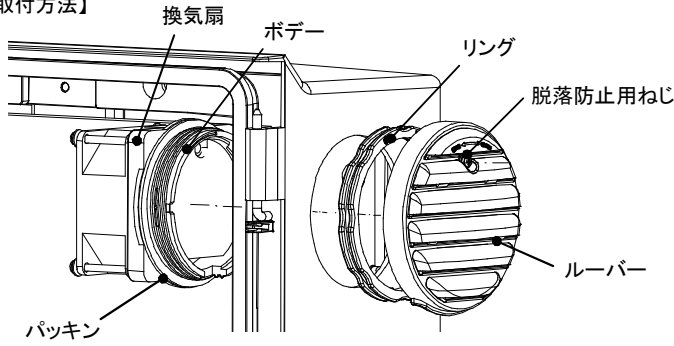
●基板の取付方法



<図 12>

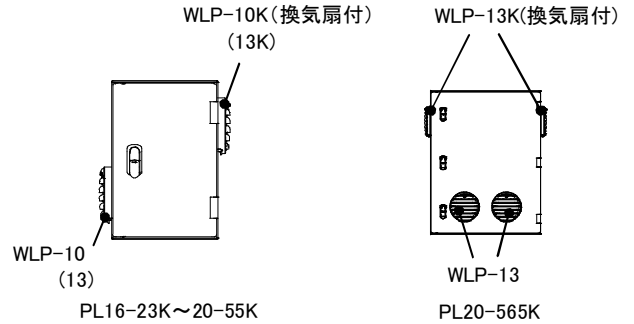
●丸型防水ルーバー・換気扇付丸型防水ルーバーについて

【取付方法】



<図 13>

【取付位置】



<図 14>

【仕様】

品名 記号	定格電圧 (V)	周波数 (Hz)	定格電流 (A)	起動電流 (A)	入力 (W)	使用温度 (℃)	使用湿度 (%)	最大風量 (m <sup>3</sup> /min)	最大静圧 (pa)	騒音(A特殊) (dB)
WLP-10K	AC100	50/60	0.17/0.14	0.52/0.46	12/10	-10~+60	95 以下	0.10/0.12	27.8/39.2	約 37/42
WLP-13K	AC100		0.25/0.22	0.79/0.72	20/18			0.39/0.45	67.0/76.8	約 48/51

<表 3>

《詳細に関しては換気扇付丸形防水ルーバーの取扱説明書を参照願います。》

関連オプションのご紹介

接地端子	PLX-E	接地が必要な時にご使用ください。
M4ホルダー	PLX-HA	IECレールを取付ける時にIECレール(TB-DR)と合わせてご使用ください。
取付金具	PLX-K(樹脂製) PLX-4K PLX-5K	ボックスを壁面に取付ける時にご使用ください。 [PL16-23K,-33K,-34K,-35K,-43K,PL20-24KはPLX-K、PL20-44K,45KはPLX-4K、 PL16-54K,PL20-55K,565KはPLX-5Kとなります。]
ドアストッパ	PLX-S	扉を固定する時にご使用ください。扉の開角度は約100°です。 [ヨコ300mm以上の製品に取付け可能です。]
19型マウントユニット	PLX-M	19型マウントユニット(BP23-202UA,-203UA)を取付ける時にご使用ください。
取付金具		[PL20-565Kに取付け可能です。]
ステンレスコン柱用金具	PLX-SCM	ボックスをポールや円柱に取付ける時にご使用ください。

仕様等、お断りなしに変更することがありますのでご了承ください。

また、ご不明な点がありましたら弊社技術相談室にお問い合わせください。

この取扱説明書の内容は2008年4月現在のものです。

**NITTO** 日東工業株式会社

© NITTO KOGYO CORPORATION

技術相談室／愛知県愛知郡長久手町蟹原2201番地

TEL (0561) 64-0152  
http://www.nitto.co.jp

B832501927

PL16-23K01B