

ポリカボックス (P B C) 取扱説明書

このたびは、弊社製品をお買い上げいただき誠にありがとうございます。
ご使用前に必ずこの説明書をよくお読みの上、正しくお使いください。
(この説明書は、必ず保管しておいてください。)

安全上のご注意

施工、使用（操作・保守・点検）の前に必ずこの取扱説明書とその他の注意書きをすべて熟読し、正しくご使用ください。機器の知識、安全の情報そして注意事項のすべてについて習熟してからご使用ください。この取扱説明書では、安全注意事項のランクを「危険」「注意」として区分してあります。

	危険	取扱いを誤った場合に、危険な状況が起こりえて、死亡又は重傷を受ける可能性が想定される場合。
	注意	取扱いを誤った場合に、危険な状況が起こりえて、中程度の傷害を受ける可能性が想定される場合、及び物的損害だけの発生が想定される場合。

なお、 **注意** に記載した事項でも、状況によっては重大な結果に結びつく可能性があります。いずれも重要な内容を記載していますので必ず守ってください。

使用上の注意

注意

- ・施工に際して
使用環境は製品の仕様（保護等級、適用場所、材質等）を参照のうえ、性能にあった場所でご使用ください。また、強酸・有機溶剤・火の近くなどの環境下では使用しないでください。故障の原因となる可能性があります。
- ・鉄製基板について
鉄製基板をご使用いただく時は、鉄製基板のエッジ部分に十分ご注意ください。
けがの原因となる可能性があります。
- ・耐薬品性について
有機溶剤、切削油、薬品等のかかる場所、又は雰囲気中でのご使用の際は下表を参考にしてください。

薬品など	性能	薬品など	性能	薬品など	性能
弱酸		アルコール		シンナー	×
強酸	×	ベンジン	×	四塩化炭素	×
弱アルカリ		ガソリン	×	切削油	×
強アルカリ	×	灯油		有機溶剤	×

○：実用に耐える
 ×：使用に適さない
 （ヒビ、割れの発生する恐れがあります。）

薬品、油の種類や設置場所の環境条件により差が生じる場合がありますので、ご使用の際には必ず使用目的に沿った実用試験にて性能を確認してからご使用ください。故障の原因となる可能性があります。

製品仕様

本製品の標準仕様状態は、-5 ~ +40 かつ
24 時間を通じた平均値が 35 以下です。
PBC シリーズは屋内用、IP65 です。

扉蝶番部について

扉の開閉角度 180° を超えた状態で過大な荷重をかけることの無いようにお願いします。

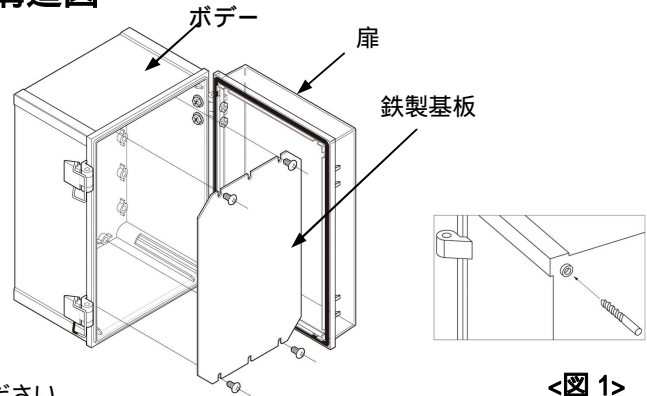
取付方法について < 図 1 >

取付けの際には背面インサートナットの穴に合わせて 4 の穴をあけるか、取付金具 PBC-K（別売）を使用してください。

仕様等、お断りなしに変更することがありますのでご了承ください。

また、ご不明な点がございましたら弊社お客様相談室にお問い合わせください。この取扱説明書の内容は 2011 年 6 月現在のものです。

構造図



< 図 1 >