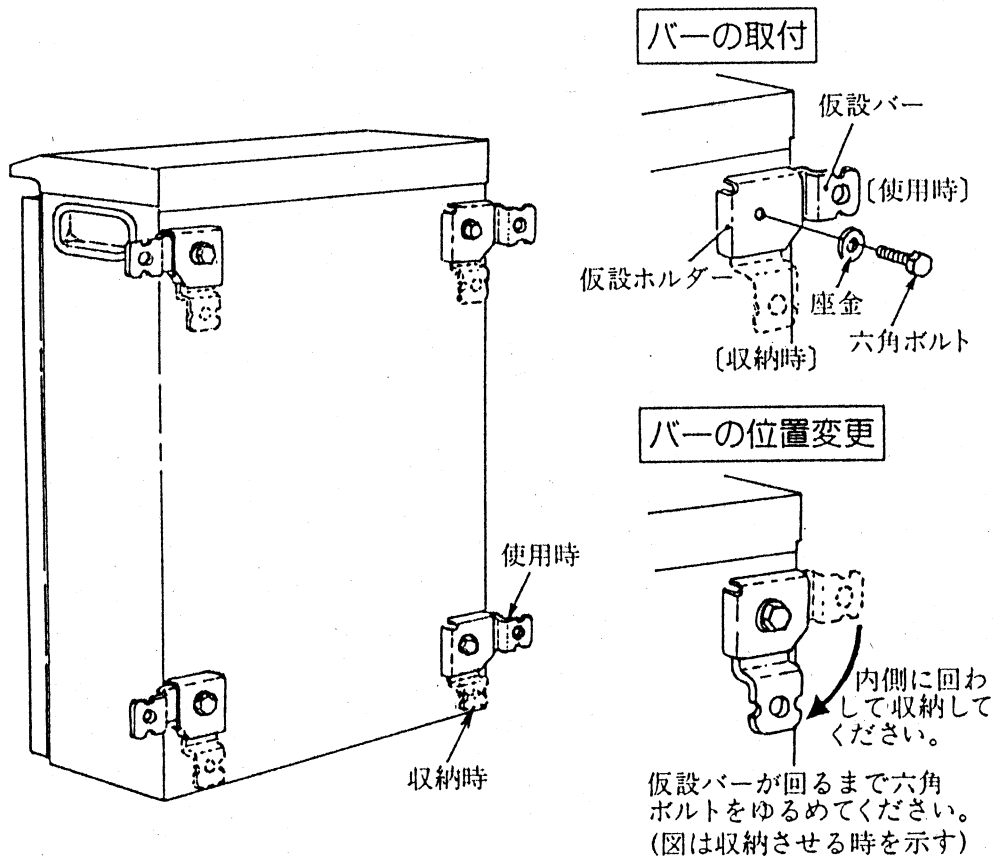


仮設バーKA取扱説明書

このたびは仮設ボックスを、お買上げいただきありがとうございます。

仮設バーの取付の際は、ボデー裏面の仮設ホルダーに仮設バーを図のように差し込み付属のボルトと座金で締め付けてください。またボルトをゆるめ仮設バーを内側に回わして、ボルトを固定すれば収納可能になっていますので運搬等の際にご利用ください。



NTD日東工業株式会社

B844030920