

このたびは、弊社製品をお買い上げいただき誠にありがとうございます。
 ご使用前に必ずこの説明書をよくお読みの上、正しくお使いください。
 (この説明書は、必ず保管しておいてください。)

安全のための注意事項

施工、使用(操作・保守・点検)の前に必ずこの取扱説明書とその他の注意書きをすべて熟読し、正しくご使用ください。機器の知識、安全の情報そして注意事項のすべてについて習熟してからご使用ください。この取扱説明書では、安全注意事項のランクを「危険」「注意」として区分してあります。

危険	・取扱いを誤った場合に、危険な状況が起こりえて、死亡又は重傷を受ける可能性が想定される場合。
注意	・取扱いを誤った場合に、危険な状況が起こりえて、中程度の傷害を受ける可能性が想定される場合、及び物的損害だけの発生が想定される場合。

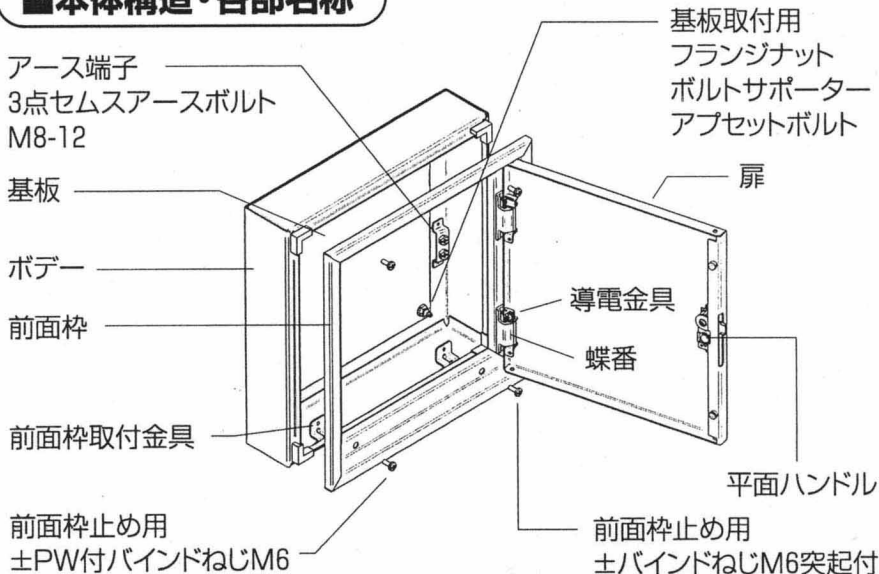
なお、 **注意** に記載した事項でも、状況によっては重大な結果に結びつく可能性があります。いずれも重要な内容を記載していますので必ず守ってください。

■施工上の注意

注意

- ・この製品は屋内用です。屋外には使用できません。
- ・穴加工・内部への機器組込みなどを行う際は、設置環境に適した施工措置・機器の選定を行ってください。
- ・キャビネットの取付けは十分な強度のある壁面に固定してください。強度が十分でない場合、キャビネットが落下し、機器の故障やケガの原因となる可能性があります。
- ・蝶番の取付けねじは確実に締め付けを行ってください。取付けねじが緩んでいると、ドアが落下し、機器の故障やケガの原因となる可能性があります。

■本体構造・各部名称



■付属品

下記の部品が付属されておりますので、付属品の部品数量を確認してください。

部品名	数量
3点セムスアースボルト M8-12	2
キー	1

(注意)テナントキャビネットTBの付属品はキーのみです。

■設置のご注意

壁面が平らでない場合、キャビネットがひずみ扉に段差が生じることがあります。その際は、右記の方法で調整してください。



図1

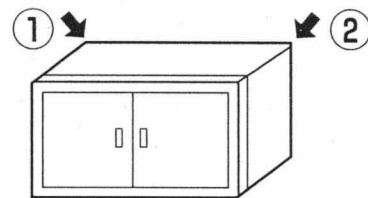


図2

図1①の段差が生じた時は、図2の①↓の本体と壁との間にスペーサー等を入れすき間を設けてください。
図1②の段差が生じた時は、図2の②↓の本体と壁との間にスペーサー等を入れすき間を設けてください。

⚠ 注意

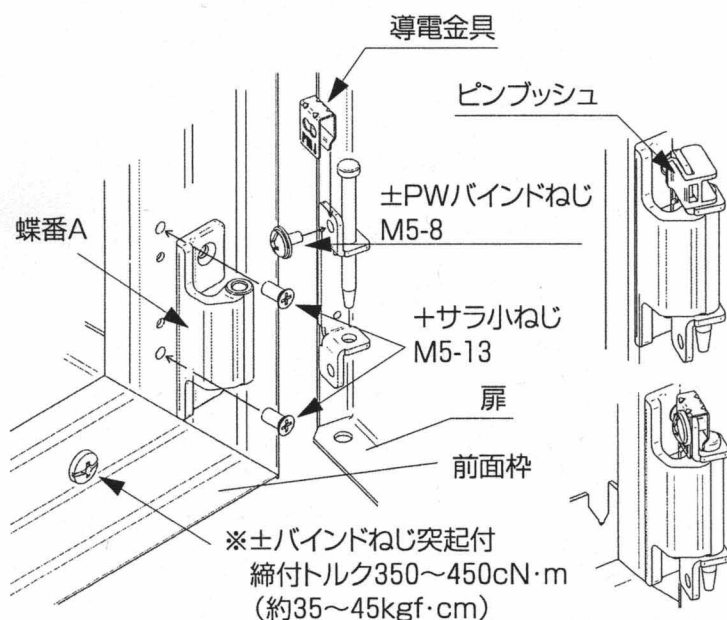
- ・スペーサーは落下しないよう確実に固定してください。
- ・確実に固定されていない場合、スペーサーが落下しケガの原因となる可能性があります。

■扉の取付方法

色の塗り替え等で扉を外した際には、下記のように蝶番を取付けてください。

(注意)

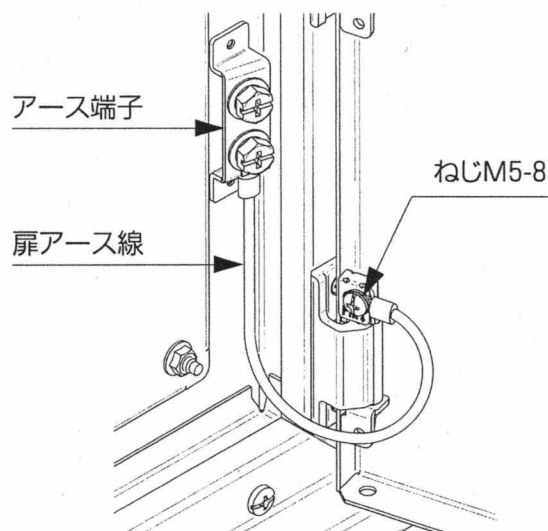
導電金具の取付方向に注意してください(“PIN ↓”が扉の下側を向くように取付け)。取付方法が異なるとキャビネットが電氣的に接続することができません。



※±バインドねじ突起付は、座面に突起を設け塗膜を傷つけて電氣的に接続させる為のねじです。

■扉へのアース線接続

扉とボデーは必要に応じてアース線で接続することができます。



±PW付バインドねじM5-8は銅又は真鍮製のねじに変更してください。

(※アース線および銅又は真鍮製のM5-8ねじはお客様でご用意ください。)

仕様等、お断りなしに変更することがありますのでご了承ください。また、ご不明な点がございましたら弊社技術相談室にお問い合わせください。この取扱説明書の内容は2005年10月現在のものです。