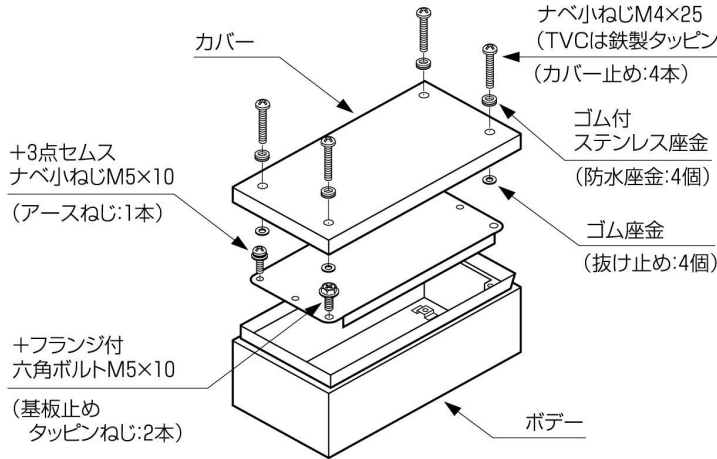




TVC形ターミナルボックス(屋内用) 取扱説明書

ステンレスSTVC形ターミナルボックス

このたびは、弊社製品をお買い上げいただき誠にありがとうございます。ご使用前に必ずこの説明書をよくお読みの上、正しくお使いください。(この説明書は、必ず保管しておいてください。)



■注意事項

- ・カバーはカバー止めねじを左図の様に2枚の座金と共にはめ込み、締め付けてください。
 - ・防水座金についてはゴム部がカバーに接触するようにはめ込んでください。
(適正締め付けトルク/1.0N・m)
- ※屋外でのご使用の際にはボデーに水抜き穴を設けることをお勧めします。

仕様等、お断りなしに変更することがありますのでご了承ください。また、ご不明な点がありましたら弊社技術相談室にお問い合わせください。この取扱説明書の内容は2007年8月現在のものです。

NITO 日東工業株式会社
©NITTO KOGYO CORPORATION

技術相談室 / 愛知県愛知郡長久手町蟹原2201番地
TEL (0561) 64-0152
<http://www.nito.co.jp>

〈再生紙を使用しています〉
SK-042B