



# NITO HUB収納キャビネットTHE-K 取扱説明書

このたびは、弊社製品をお買い上げいただき誠にありがとうございます。  
ご使用前に必ずこの説明書をよくお読みの上、正しくお使いください。  
(この説明書は、必ず保管しておいてください。)

## 安全のための注意事項

施工、使用（操作・保守・点検）の前に必ずこの取扱説明書とその他の注意書きをすべて熟読し、正しくご使用ください。機器の知識、安全の情報そして注意事項のすべてについて習熟してからご使用ください。この取扱説明書では、安全注意事項のランクを「危険」「注意」として区分してあります。

 <b>危険</b>	・取扱いを誤った場合に、危険な状況が起こりえて、死亡又は重傷を受ける可能性が想定される場合。
 <b>注意</b>	・取扱いを誤った場合に、危険な状況が起こりえて、中程度の傷害を受ける可能性が想定される場合、及び物的損害だけの発生が想定される場合。

なお、 に記載した事項でも、状況によっては重大な結果に結びつく可能性があります。いずれも重要な内容を記載していますので必ず守ってください。






## ■施工上の注意

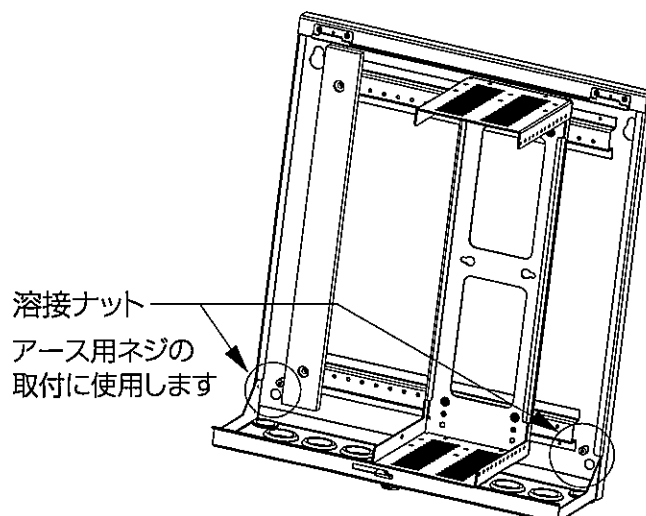
### 注意

- ・キャビネットへの取付機器許容質量は全機種30kg以下です。  
機器取り付けの際、許容質量を超えて取り付けると、マウントユニットが変形・落下し、機器の故障やケガの原因となる可能性があります。
- ・十分な強度のある壁面に確実に固定してください。  
強度が十分でない場合、キャビネットが落下し、機器の故障やケガの原因となる可能性があります。

## ■付属品

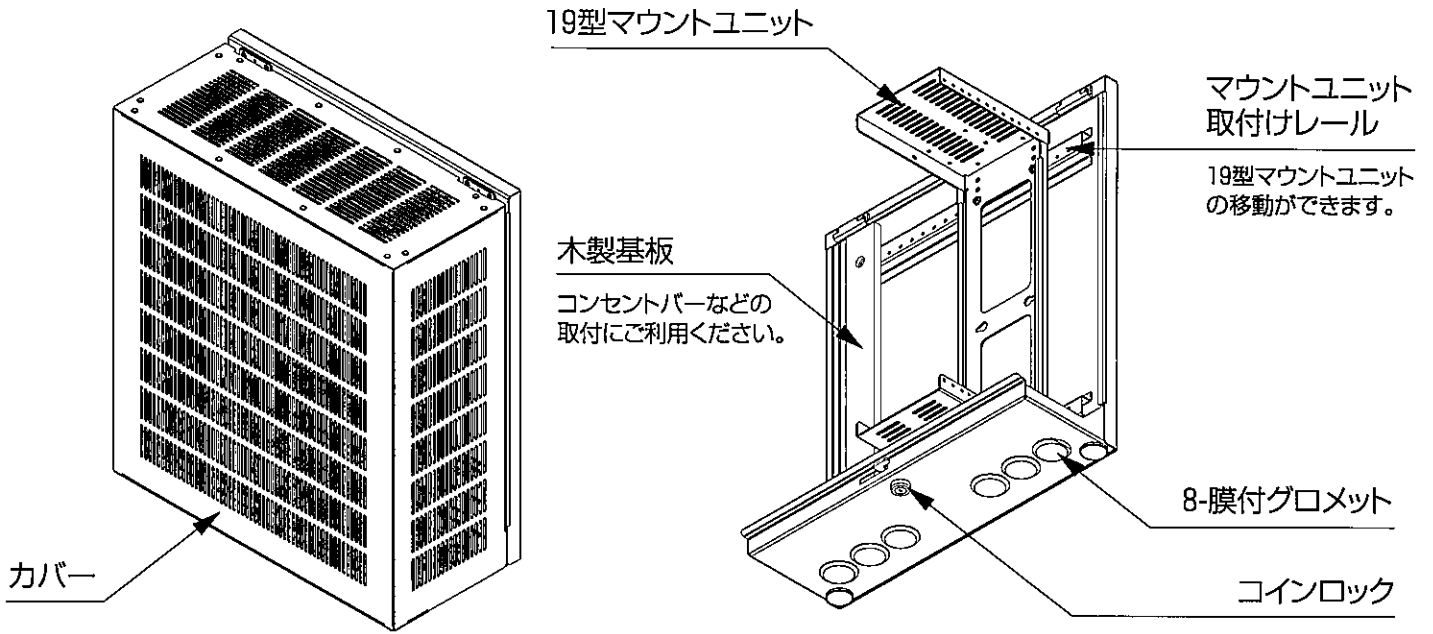
下記の部品が付属されておりますので、付属品の部品数量を確認してください。

 +3点セムスナベ小ネジ (1個)	アース用
 木ネジ (4個)	コンセントバーなどの取付け用
 キーセット (1個)	コインロック施錠用 (キーNo.N200)
 アースラベル (1枚)	アース位置の表示用
 矢印ラベル (1枚)	使用しません。破棄願います。



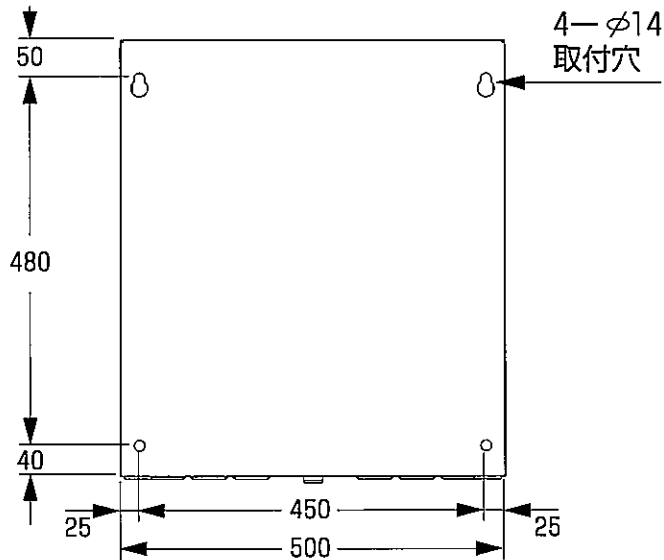
※溶接ナットが左右面にありますので、ご使用になられる箇所にアースラベルを貼り付けていただくとともに、アース用のネジを取付けて使用してください。

## ■本体構造・各部名称



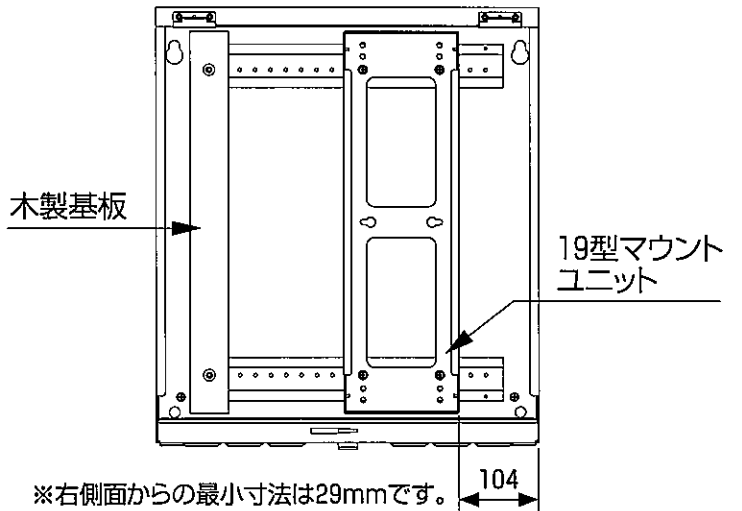
## ■キャビネットの取付けについて

キャビネットを取付ける際は、背面の取付け穴をご利用してください。



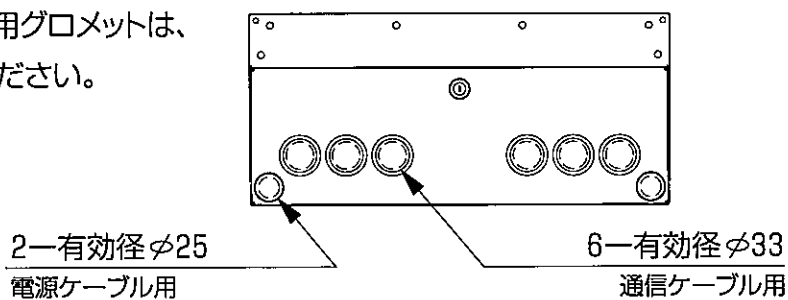
## ■19型マウントユニット取付け位置移動について

19型マウントユニットの位置は左右方向(25mmピッチ)に変更可能です。



## ■グロメットのご使用方法

キャビネット底面の入出線用グロメットは、切り込みを入れてご使用ください。



仕様等、お断りなしに変更することがありますのでご了承ください。また、ご不明な点がございましたら最寄りの弊社営業所にお問い合わせください。この取扱説明書の内容は2005年3月現在のものです。