

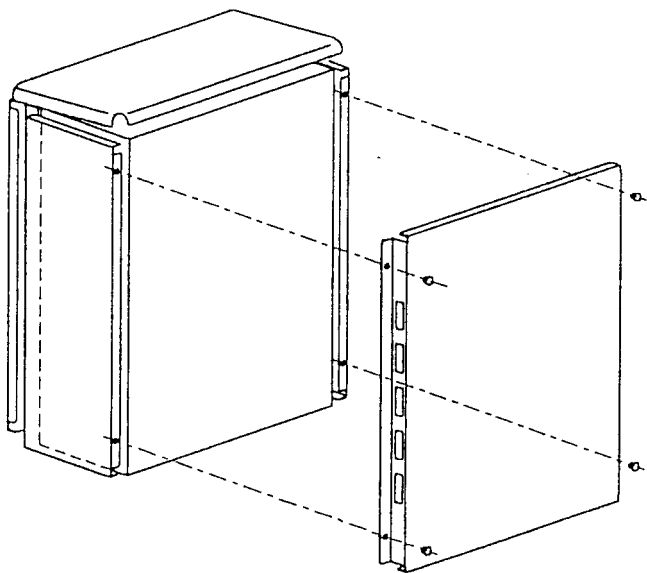
遮光板背面取付取扱説明書

この度は日東ボックスをお買い上げいただきまして、まことにありがとうございます。

ご使用の際は、この説明書をお読みの上、正しくお使いください。

取付方法

付属のネジを使用して遮光板背面を取り付け願います。



⚠注意

ボックスをポール等取付の際はボックス本体を使用して取付願います。遮光板を使用しての取付はしないでください。

SK-037-A1