

# OFJ・OFJ-D・OFJM 取扱説明書

このたびは、弊社製品をお買い上げいただき誠にありがとうございます。  
 ご使用前に必ずこの説明書をよくお読みの上、正しくお使いください。  
 (この説明書は、必ず保管しておいてください。)

## 安全のための注意事項

施工、使用（操作・保守・点検）の前に必ずこの取扱説明書とその他の注意書きを熟読し、正しくご使用ください。  
 機器の知識、安全の情報そして注意事項のすべてについて習熟してからご使用ください。  
 この取扱説明書では、安全注意事項のランクを「危険」「注意」として区分してあります。

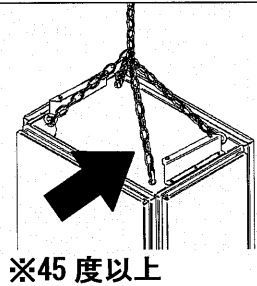
⚠ 危険	：取扱いを誤った場合に、危険な状況が起こりえて、死亡又は重傷を受ける可能性が想定される場合。
⚠ 注意	：取扱いを誤った場合に、危険な状況が起こりえて、中程度の傷害を受ける可能性が想定される場合、及び物的損害だけの発生が想定される場合。

なお、⚠ 注意 に記載した事項でも、状況によっては重大な結果に結びつく可能性があります。  
 いずれも重要な内容を記載していますので必ず守ってください。

### ⚠ 危険

#### ■ 吊り上げ時のご注意（図1）

- ・ 本品を吊り上げる場合には、必ず4ヶ所で吊り上げ、45度以上の角度で均一な荷重にしてください。
- ・ 2ヶ所での吊り上げや45度未満の吊り上げ角度、使用荷重オーバーは落下の恐れがあります。



※45度以上

図1

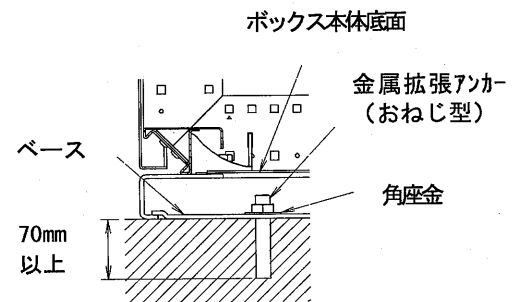
アイボルト使用荷重 [45度吊り(2個につき)] 4.41 kN (450 kgf)

#### ■ 施工上の注意

### ⚠ 注意

#### ■ 設置上のご注意

- ・ 耐震固定対策の為、角座金等により補強し、M16のアンカーボルトによって固定してください。
- ・ 重量物は低い位置に設置し、重心位置を低くしてください。
- ・ 感電防止の為、必ず接地（アース）してください。
- ・ ベース底面のアンカーボルト取付用穴 4-φ20 を使用し、M16 アンカーボルトにて床面に固定してください。
- ・ アンゲル等を使って設置面を上げる際は、下側からキャビネット内部に水が浸入する恐れがあります。



あと施工アンカー施工例

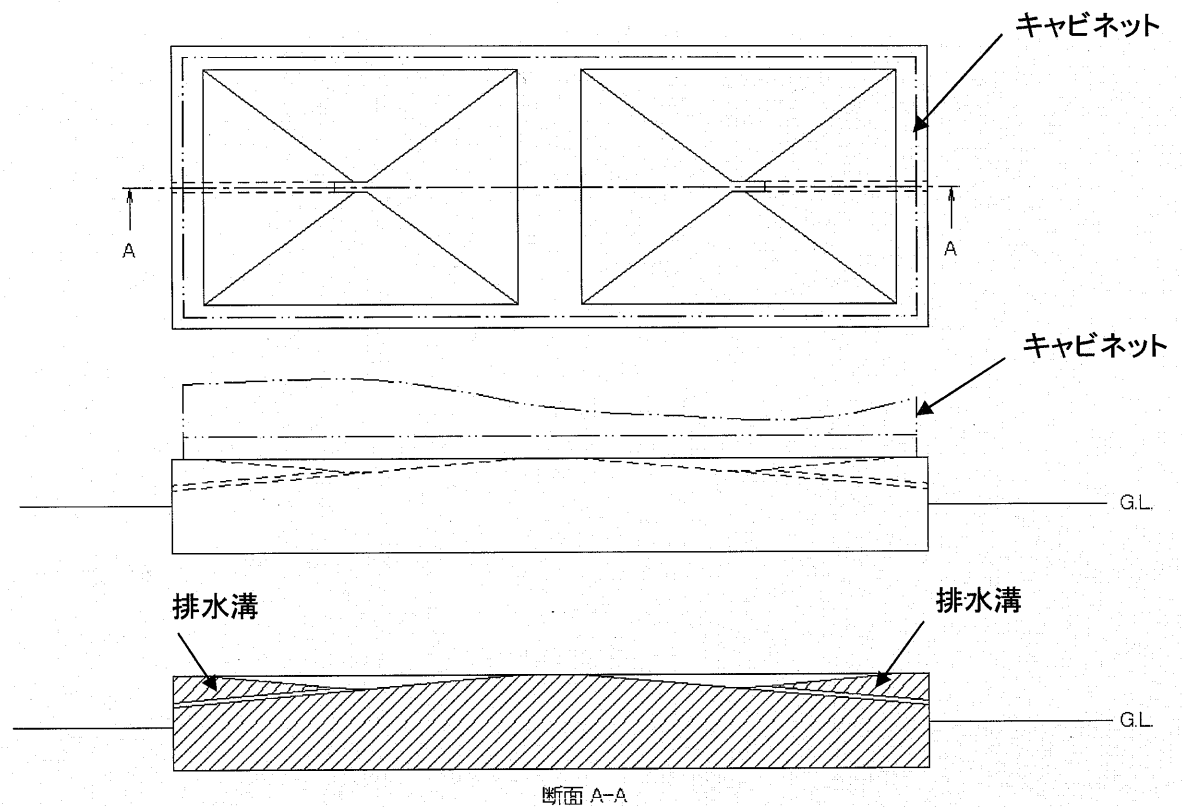
/	最小埋め込み深さ
ボルト径 M16	70mm

激しい地震などから転倒・変形を防止する為、角座金等を使用して確実に固定してください。

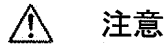
### ■ 設置上のご注意

- ・ 扉下がり防止の為、設置場所の床面のレベル出しを行ってください。
- ・ 内部に雨水がたまるのを防ぐため、下図のような排水溝を設けてください。
- ・ 排水溝の流出口には金網を張るなどして小動物の侵入を防止してください。
- ・ 引込、引出配線は、原則としてパイプにて施工してください。
- ・ 雨水の流入を防ぐためパイプは基礎面より 50mm 程度の高さにしてください。
- ・ パイプ工事完了後は、パイプの周囲より漏水の無いように配慮してください。

下図は、排水溝施工の一例です。



## ■ 使用上の注意



注意

- 天井面への局所的な荷重を避けてください。変形の原因になります。
- ボックス本体に落下などの強い衝撃を与えないでください。衝撃によりヘコミや歪みが発生し、強度の劣化につながります。
- 穴加工後のお取扱いについて ※内部が負圧にならない状態で粉塵の進入を防止
  - ・ FJシリーズ屋外用は IEC 規格 60529 に基づく保護等級 IP55(カテゴリー2 ※)です。(両扉は IP44) 穴加工をした時点でその性能は保証できなくなります。
  - ・ 穴加工した場合に取付けされるパーツは保護等級 (IP 性能) に合致したものを使用し、保護等級に応じた処置を行ってください。

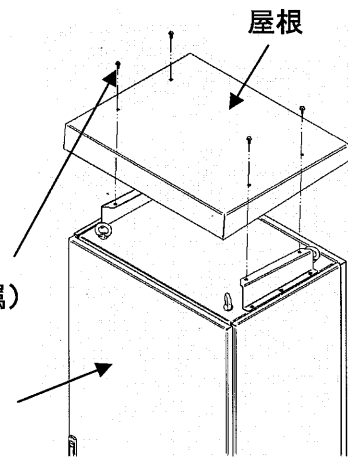
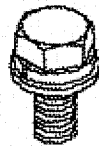
### ■ 屋根の取り付け方法について

- ・ 本品は屋根が別梱包となっております、キャビネット設置後に、付属の取り付けビスを使用し取り付けしてください。  
(適正締め付けトルクは、80~140 kgf・cmです。)
- ・ 屋根は重量物です。取り付け作業は2人以上で行ってください

ステンス六角ボルト (付属)

M8 4本

本体



### ■ 扉の外し方について

- ・ 扉を外す時には以下の手順で作業を行ってください。
- (1) 扉の開角度を約 60 度に保ち、ドアストッパーをフレーム側から外す。(図 1)
- (2) 扉の開角度を約 90 度に保ち、蝶番のネジ部を矢印の方向にドライバーで回し、蝶番ピンのはめ合いを外す。(図 2)
- (3) 扉の開角度を約 90 度に保持したまま扉を蝶番から矢印の方向に外す。(図 3)

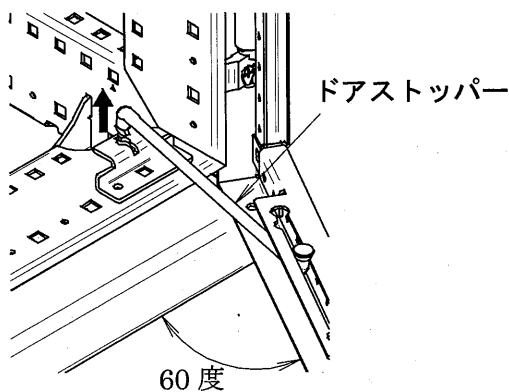


図1 ドアストッパーの外し方

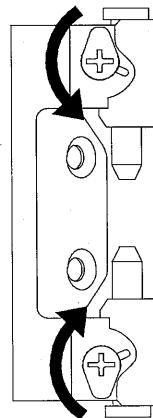


図2 蝶番ピンの外し方

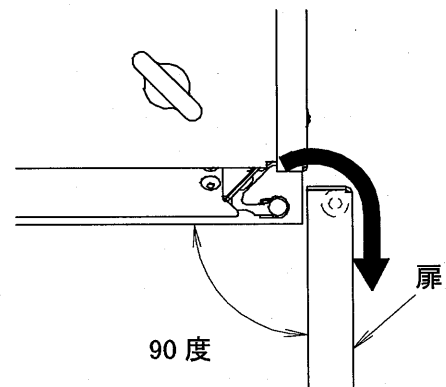
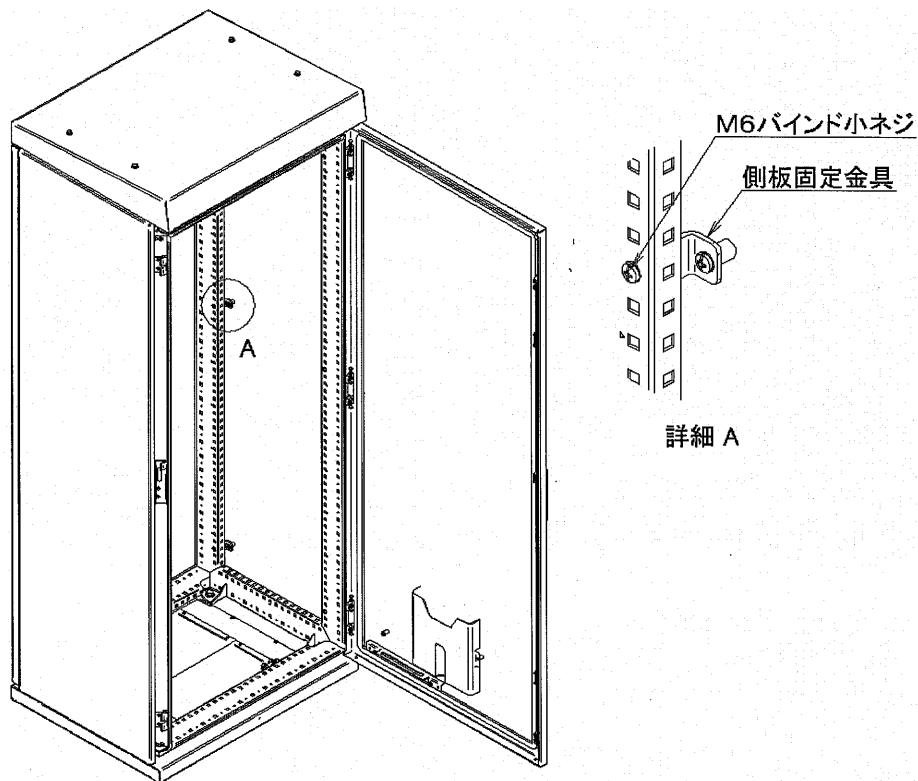


図3 扉の外し方

- ・ 扉を取り付ける時には前記の逆の手順で行ってください。  
取付け時、蝶番は扉の中央部より取り付けてください。蝶番ネジ部を矢印と逆の方向に回し、確実に固定してください。

## ■ 側板の外し方について

- ・ 側板は下図のM6 バインド小ネジを取り外し、側板を取り外してください。

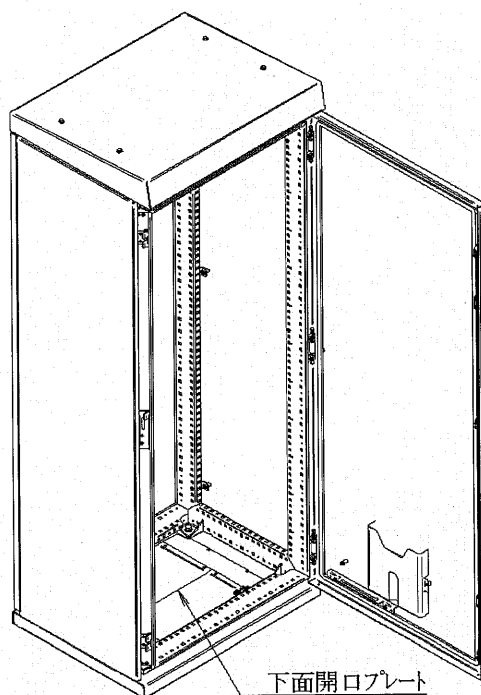


### ⚠ 注意

扉・側板は、重量物です。ケガ防止のため、一人で着脱作業は行わないでください。

## ■ キャビネットの下面開口プレートについて

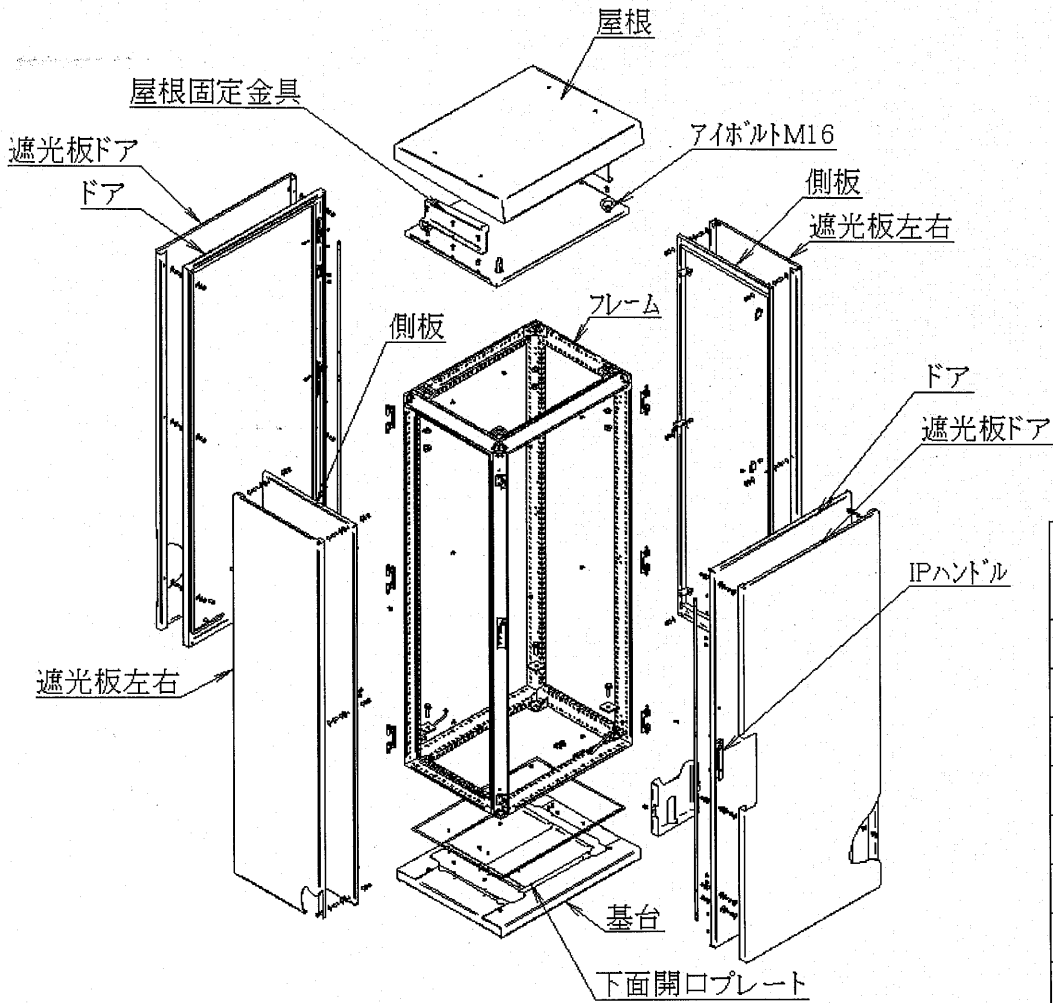
- ・ 下面開口プレートは、下部入出線口のカバーのため強度がありません、荷重は基台又はフレームで直接受けるようにしてください。



## ■ キャビネットの連結について

- ・ 遮光板の付いている製品 (0FJ-D) については、連結して使用することは出来ません。

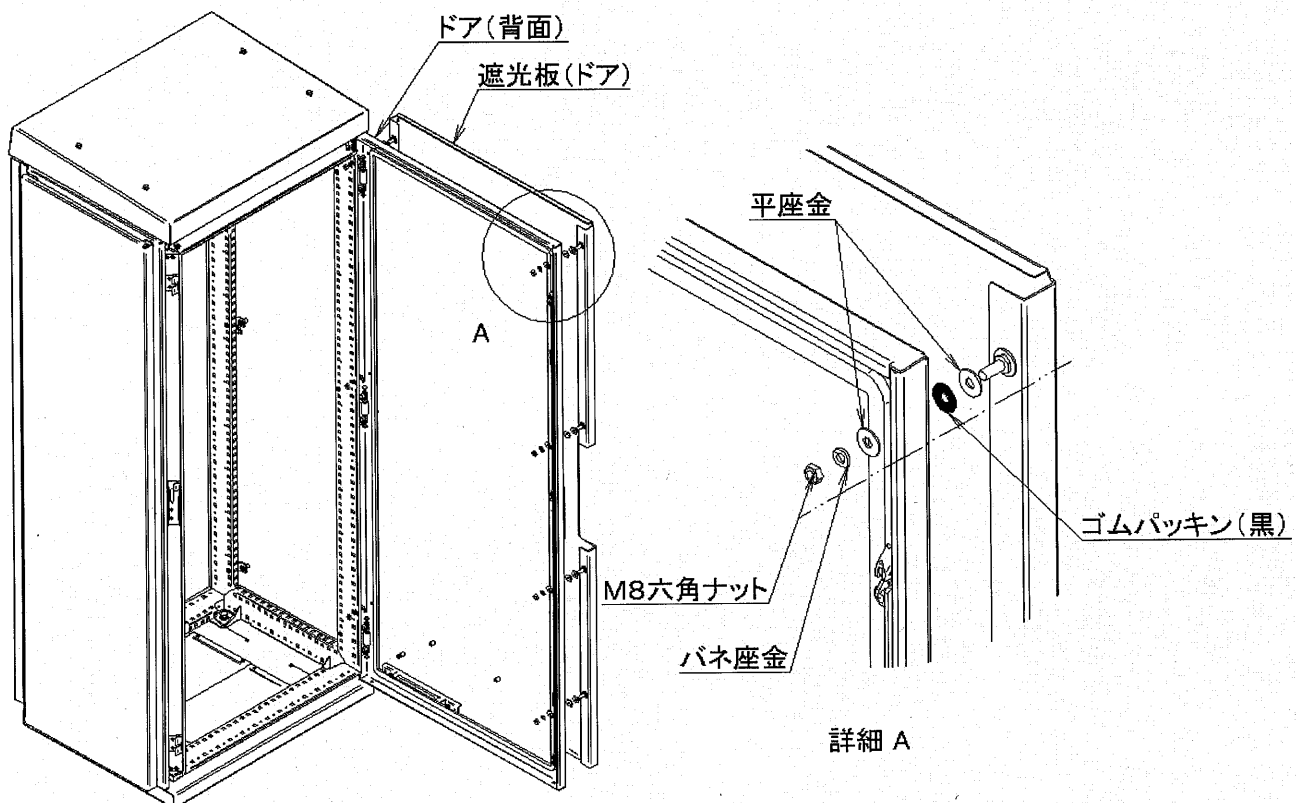
## ■ 本体構造・各部名称








部品名	材質	片扉板厚
		フレーム
天板	鋼板	t2.3
側板		t2.3
ドア		t2.3
遮光板右左		t1.6
遮光板ドア		t1.6
屋根		t2.3
基台	SUS304	t3.0

## ■ 扉遮光板の取り付け方について

- 梱包方法によっては、遮光板ドア(背面用)が同送になっております。付属のビス類によって下図のように取り付け願います。



■ 付属品

部品名	姿図	用途	数量
3点セムス六角ボルトM8-20(SUS304)		屋根の取り付け	4
六角ナットM8(HDZ)		遮光板(背面)の 取り付け	7
平座金呼び8(HDZ)			14
バネ座金呼び8(HDZ)			7
ゴムパッキン(EPDM)			7

仕様等、お断りなしに変更することがありますのでご了承ください。

また、ご不明な点がございましたら弊社技術相談室にお問い合わせください。

この取扱説明書の内容は2006年2月現在のものです。