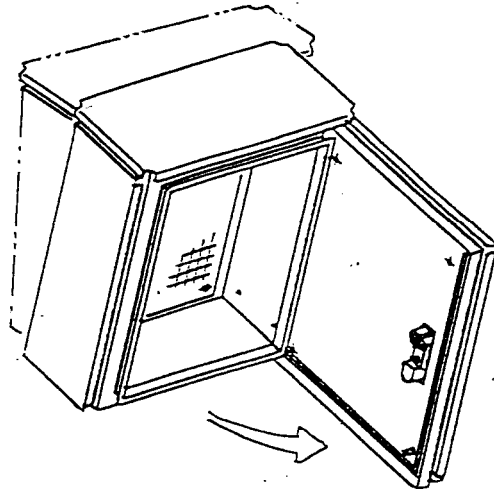


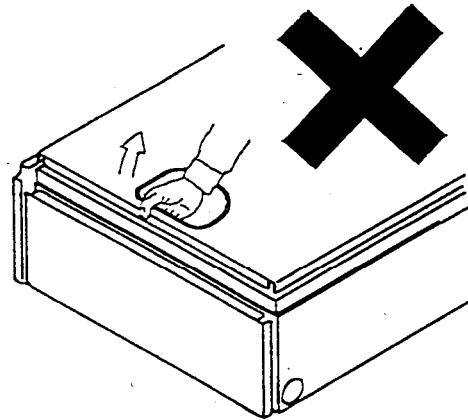
⚠ 安全に関するご注意 (扉開閉時)

# ご注意

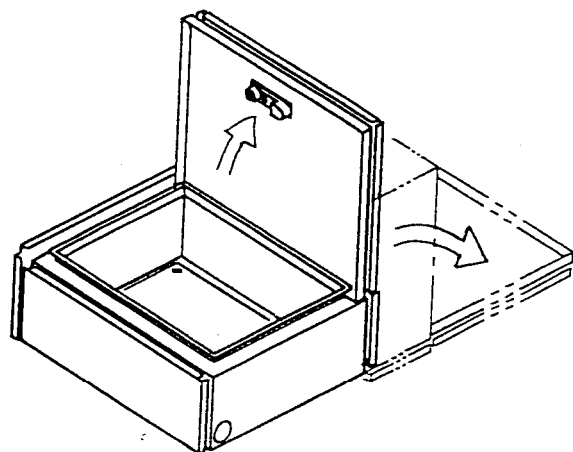
- ・ボックスを立てて扉を開ける際は、扉の重みでボックスが前倒れの危険性がありますので、ボックスを支えるなどの方法により前倒れしないよう注意願います。



- ・扉の開閉時に遮光板折り曲げ部をもって開閉しますと遮光板が変形の恐れがあります。また、扉のへりを持って開閉しますと指をはさむ恐れがありますので、扉の開閉の際はハンドル取手を使用して開閉願います。



- ・扉をいきおいよく開いた場合反動でボディが転倒する恐れがありますので、扉を開く際は注意して下さい。また、鉄板ベースをはずした状態で扉を開きますと、より転倒が生じやすくなりますので、ボディを押さえるなどして転倒しない様ご注意願います。



- ・扉を取りはずす際は、安全のため扉に付いている遮光板を取りはずし軽い状態にしてから蝶番ピンを抜く様にして下さい。