

このたびは、弊社製品をお買い上げいただき誠にありがとうございます。  
ご使用前に必ずこの説明書をよくお読みの上、正しくお使いください。

(この説明書は、必ず保管しておいてください。)

### 安全上のご注意

施工、使用(操作・保守・点検)の前に必ずこの取扱説明書とその他の注意書きをすべて熟読し、正しくご使用ください。  
機器の知識、安全の情報そして注意事項のすべてについて習熟してからご使用ください。  
この取扱説明書では、安全注意事項のランクを「危険」「注意」として区分してあります。

<b>⚠ 危険</b>	取扱いを誤った場合に、危険な状況が起こりえて、死亡又は重傷を受ける可能性が想定される場合。
<b>⚠ 注意</b>	取扱いを誤った場合に、危険な状況が起こりえて、中程度の傷害を受ける可能性が想定される場合、及び物的損害だけの発生が想定される場合。

なお、**⚠ 注意**に記載した事項でも、状況によっては重大な結果に結びつく可能性があります。  
いずれも重要な内容を記載していますので必ず守ってください。

### ■使用上の注意

<b>⚠ 注意</b>	
<b>⊘ 禁止</b>	・高温、高湿、腐食性ガス、塵埃、オイルミスト、有機溶剤の使用環境などの雰囲気(工場)では使用しないでください。 錆、腐食、変形、割れなどが発生します。
<b>⚠ 注意</b>	・落下等の強い衝撃を与えないでください。衝撃により破損する恐れがあります。

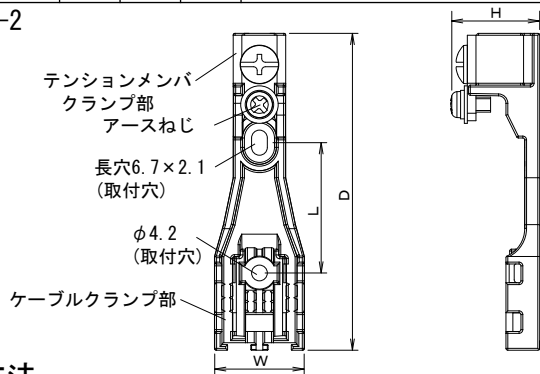
### ■施工上の注意

<b>⚠ 注意</b>	
<b>!</b>	・ケーブルクランプの取付け等のねじ締めは、推奨トルク値でねじ締めを行ってください。 推奨トルク値以上で締付けますと、ねじタップが破損する恐れがあります。 (推奨トルク値:M4ねじの場合1.5~2[N・m]、M5ねじの場合2.5~3[N・m])

### ■仕様

品名記号	外形寸法(mm)			L	対応ケーブル径	一梱入数	付属品
	W	H	D				
SPX6-2	24	25	85	35	SPK-R、SPJ、RD9□: φ21まで SPK、SPU: φ17まで ドロッケーブル } 4条/個把持可能 インドアケーブル } (サイズ: W1.6~2.5 H3.0~4.5)	2	インシュロック 4個 +バインドタイトねじ4-6 4個(RDシリーズ用) +バインドタイトねじ4-8 4個(RDシリーズ以外) ±バインドヒラサキ5-10 2個 ケーブル径調整用ゴム 1個

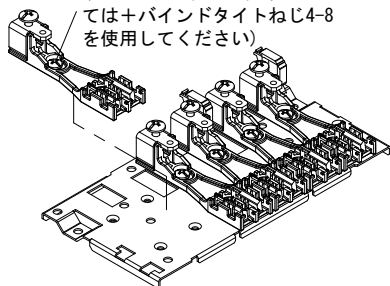
#### ●SPX6-2



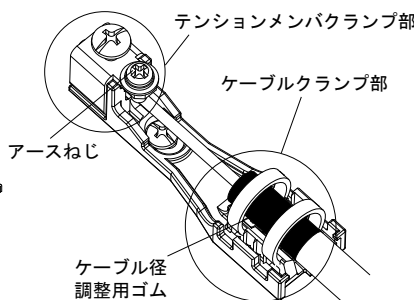
### ■取付方法

●ケーブルクランプを付属ねじで光接続箱に固定してください。

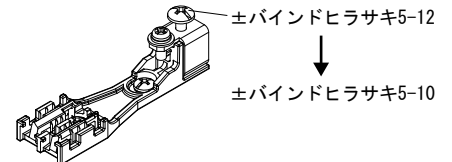
RDシリーズは  
+バインドタイトねじ4-6を  
ご使用ください。  
(ただしRDシリーズ以外につ  
いては+バインドタイトねじ4-8  
を使用してください)



●テンションメンバークランプ及びインシュロックでケーブルを固定してください。(RD97-98について、φ15mm以下のケーブルは付属のケーブル径調整用ゴムでφ15~21mmになるように巻いてください)

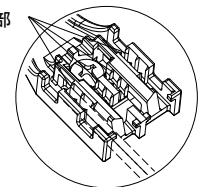


●RD98-100でテンションメンバ径が2.5から4.0の時、付属品±バインドヒラサキ5-10をご使用ください。



●ドロッケーブルを固定する場合、図のように溝上から挿入して固定してください。

ドロッケーブルクランプ部  
(4条把持可能)



仕様等、お断りなしに変更することがありますのでご了承ください。  
また、ご不明な点がございましたら弊社お客様相談室にお問い合わせください。

この取扱説明書の内容は2010年03月現在のものです。