

NITO スプライスユニット[Pシリーズ・光パッチパネル]取扱説明書

このたびは、弊社製品をお買い上げいただき誠にありがとうございます。
ご使用前に必ずこの説明書をよくお読みの上、正しくお使いください。
(この説明書は、必ず保管しておいてください。)

安全上のご注意

施工、使用（操作・保守・点検）の前に必ずこの取扱説明書とその他の注意書きをすべて熟読し、正しくご使用ください。
機器の知識、安全の情報そして注意事項のすべてについて習熟してからご使用ください。
この取扱説明書では、安全注意事項のランクを「危険」「注意」として区分してあります。

⚠ 危険	: 取扱いを誤った場合に、危険な状況が起こりえて、死亡又は重傷を受ける可能性が想定される場合。
⚠ 注意	: 取扱いを誤った場合に、危険な状況が起こりえて、中程度の傷害を受ける可能性が想定される場合、及び物的損害だけの発生が想定される場合。

なお、**⚠ 注意**に記載した事項でも、状況によっては重大な結果に結びつく可能性があります。

いずれも重要な内容を記載していますので必ず守ってください。

■使用上の注意

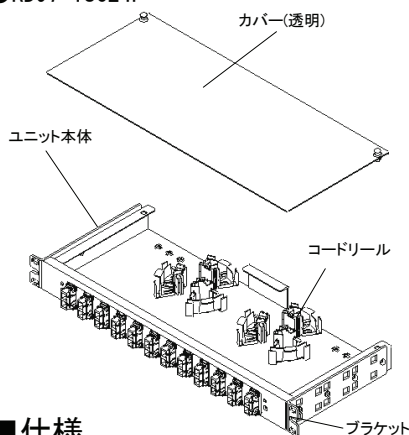
⚠ 注意	
禁止	<ul style="list-style-type: none"> ・製品の上に物を載せたり、もたれ掛かったりしないでください。破損、転倒やケガの原因になる可能性があります。 ・高温、高湿、腐食性ガス、塵埃、オイルミスト、有機溶剤の使用環境などの雰囲気（工場）では使用しないでください。錆、腐食、変形、割れなどが発生します。
注意	<ul style="list-style-type: none"> ・落下等の強い衝撃を与えないでください。衝撃により破損する恐れがあります。
指を挟まないよう注意	<ul style="list-style-type: none"> ・カバー及び引出しユニットの開閉時に光ファイバの挟み込みや巻込みに十分注意してください。光ファイバの断線の原因になります。この時指を挟まないよう十分注意してください。

■施工上の注意

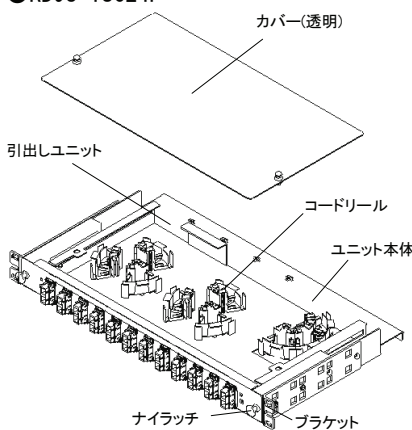
⚠ 注意	
!	<ul style="list-style-type: none"> ・引出しユニットを引出した状態で、引出しユニットの上に物を載せたりしないでください。破損、転倒やケガの原因になる可能性があります。 ・引出しユニットを引出した状態で別の作業を行う時は十分に注意してください。ケガの原因になる可能性があります。 ・引出しユニットは作業終了後必ずナイラッチのロックをしてください。 ・部品の配置替え等でねじ締めをする際は、推奨トルク値でねじ締めを行ってください。推奨トルク値以上で締め付けますと、ねじタップが破損する恐れがあります。(推奨トルク値: M4ねじの場合 1.5~2[N・m]、M5ねじの場合 1.5~2[N・m])

■各部の名称

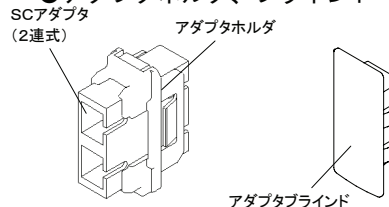
●RD97-1SC24P



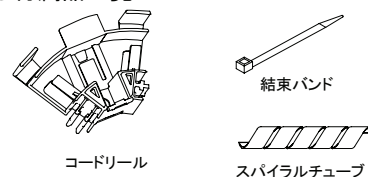
●RD98-1SC24P



●アダプタホルダ、ブラインド



●付属品一覧



■仕様

固定式<RD97>

品名記号	外径寸法 (mm)			アダプタ数	付属品			重量 (kg)
	W	H	D		コードリール	結束バンド	スパイラルチューブ 1m	
RD97-1SC8P	482.5	44	190	SC(2連) 4個	4	/	/	0.75
RD97-1SC16P				SC(2連) 8個				0.80
RD97-1SC24P				SC(2連) 12個				0.85
RD97-2SC32P		88		SC(2連) 16個				1.15
RD97-2SC40P				SC(2連) 20個				1.20
RD97-2SC48P				SC(2連) 24個				1.25

スライド式<RD98>

品名記号	外径寸法 (mm)			アダプタ数	付属品			重量 (kg)
	W	H	D		コードリール	結束バンド	スパイラルチューブ 1m	
RD98-1SC8P	482.5	44	260	SC(2連) 4個	1	4	2	1.30
RD98-1SC16P				SC(2連) 8個				1.35
RD98-1SC24P				SC(2連) 12個				1.40
RD98-2SC32P		88		SC(2連) 16個				1.80
RD98-2SC40P				SC(2連) 20個				1.85
RD98-2SC48P				SC(2連) 24個				1.90

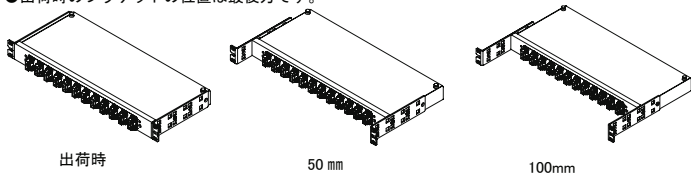
■配線手順 スプライユニット [Pシリーズ・光パッチパネル]

1. <RD97、98 共通>

ブラケットの移動が可能です。移動量は前方に 50 mm、100mm です。

注意 ねじの締め付け過ぎには注意してください。ねじタップが破損する恐れがあります。

- ラックのマウントアングルから扉までの隙間が狭い時など、最適な位置に設定してください。
- 出荷時のブラケットの位置は最後方です。

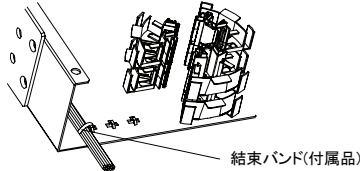


2. <RD97、98 共通>

結束バンド(付属品)を下図のようにユニット本体のバンド穴に通し、光コードなどを固定します。

注意 締め付け過ぎには注意してください。

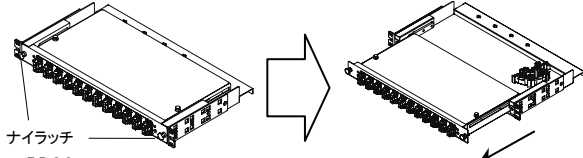
- 締め付け箇所には保護用テープなどあらかじめ巻くことをお勧めします。



3. <RD98>

引出しユニットのナイラッチのロックを外し、ナイラッチを利用して引出しユニットを手前に引出します。

注意 両方のナイラッチを確実に持って引出してください。

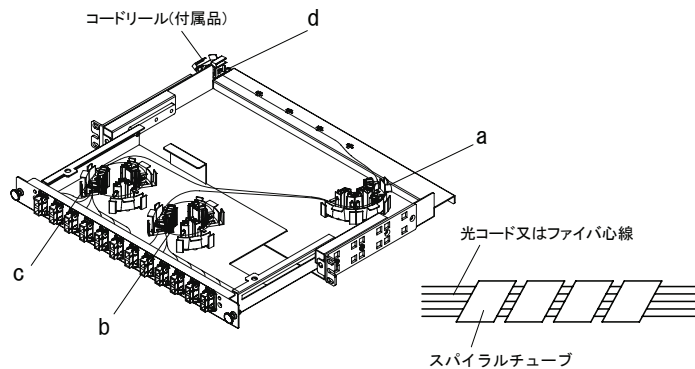


4. <RD98>

下図のように本体側のコードリール a から引出し側のコードリール b、c に光コード又はファイバ心線を収納します。光コードの場合 (a~b、a~c 間) 付属のスパイラルチューブを必要な長さにカットしてコードがばらつかないようにまとめてください。ファイバ心線の場合 (d~a~b、d~a~c 間) スパイラルチューブでしっかりと保護してください。又、入線口には必要に応じて付属品のコードリールをつけてください。配線ガイドとなります。

注意 引出しユニットの開閉時に光ファイバの挟み込みや巻き込みに十分注意してください。断線の原因になります。

- a~b、c 部間の光コードはあまりたるみをもたせないで下さい。

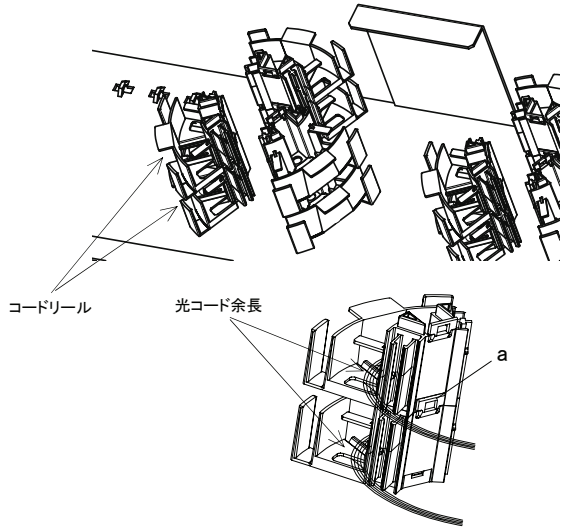


5. <RD97、98 共通>

2U サイズのコードリールは段積み構造になっております。前面のアダプタパネルの上下段の位置に合わせて光コードの余長を収納してください。上段をはずさずに下段へ余長の収納が可能です。下段の収納処理がしにくい場合は、上段をはずしてください。その場合 a のヒンジ部分を爪で引掛け、下段を押えながら取外してください。

注意 コードリールに強い衝撃を与えないでください。衝撃により破損する恐れがあります。

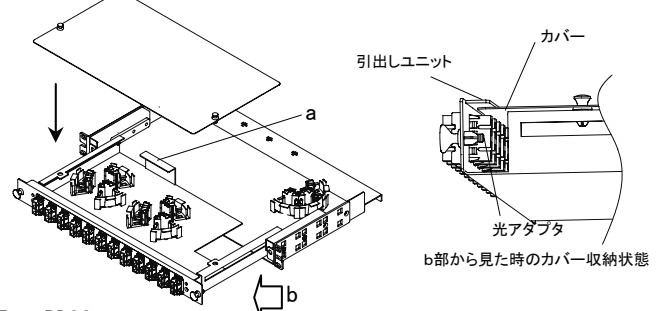
- 下段から配線してください。



6. <RD97、98 共通>

配線作業が終了しましたら、ユニット本体背面 a 部にのるようにカバーを閉じてください。また、カバーはユニット本体 (RD98 では、引出しユニット) と光アダプタの間に入ります。

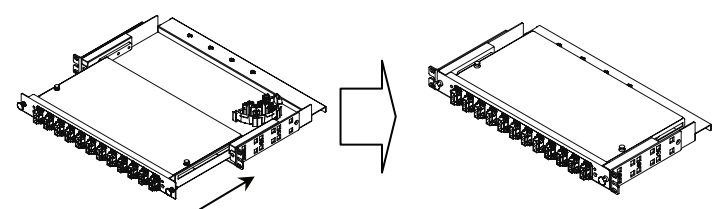
注意 カバーを閉じる際に、心線や光コードを挟まないよう十分注意してください。



7. <RD98>

引出しユニットを収納します。本体側の穴に合わせナイラッチを押込むだけで固定できます。

注意 両方のナイラッチを確実に持って引戻してください。



■その他

●光オプションパーツ

1. SC アダプタの増設及び、FC・ST への組替も別途対応致します。

2. 高密度タイプ光アダプタ (MU、LC、MT-RJ) への組替も別途対応いたします。お気軽にお問い合わせください。

施工業者名				
TEL	施工年月日	年	月	日

仕様等、お断りなしに変更することがありますのでご了承ください。

また、ご不明な点がございましたら弊社お客様相談室にお問い合わせください。

この取扱説明書の内容は 2010 年 03 月現在のものです。