

このたびは、弊社製品をお買い上げいただき誠にありがとうございます。
ご使用前に必ずこの説明書をよくお読みの上、正しくお使いください。
(この説明書は、必ず保管しておいてください。)

安全上のご注意

施工、使用(操作・保守・点検)の前に必ずこの取扱説明書とその他の注意書きをすべて熟読し、正しくご使用ください。
機器の知識、安全の情報そして注意事項のすべてについて習熟してからご使用ください。

この取扱説明書では、安全注意事項のランクを「危険」「注意」として区分してあります。

| | | |
|--|-----------|---|
| | 危険 | 取扱いを誤った場合に、危険な状況が起こりえて、死亡又は重傷を受ける可能性が想定される場合。 |
| | 注意 | 取扱いを誤った場合に、危険な状況が起こりえて、中程度の傷害を受ける可能性が想定される場合、及び物的損害だけの発生が想定される場合。 |

なお、 **注意**に記載した事項でも、状況によっては重大な結果に結びつく可能性があります。

いずれも重要な内容を記載していますので必ず守ってください。

■使用上の注意

注意

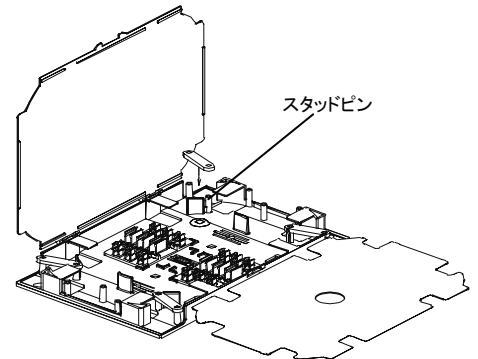
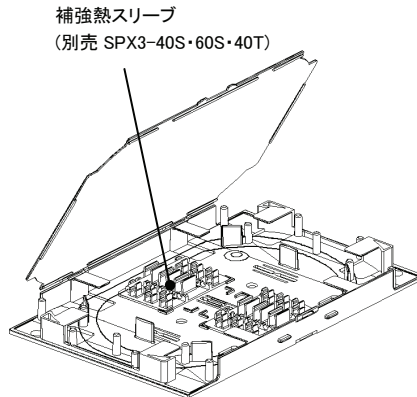
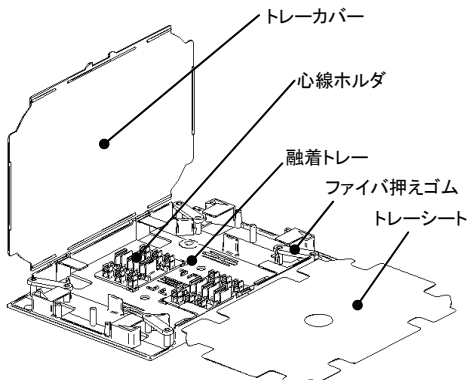
| | | |
|--|------------|--|
| | 禁止 | ・高温、高湿、腐食性ガス、塵埃、オイルミスト、有機溶剤の使用環境などの雰囲気(工場)では使用しないでください。変形、割れなどが発生します。 |
| | 注意 | ・落下等の強い衝撃を与えないでください。衝撃により破損する恐れがあります。 |
| | 指を挟まないよう注意 | ・カバー及び融着トレーの開閉時に光ファイバの挟み込みや巻込みに十分注意してください。光ファイバの断線の原因になります。この時指を挟まないように十分注意してください。 |

■各部の名称

●トレーカバーを開けトレーシートとファイバ押えゴムを取外す。

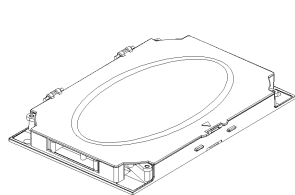
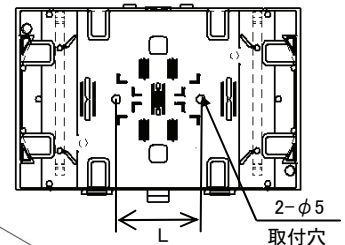
●心線ホルダに補強熱スリーブを差込み余長を収納します。

●スタッドピン及びファイバ押えゴムで、ファイバの経路を分けることができます。ファイバがはみ出さないようにトレーシートで押え、トレーカバーを閉めます。

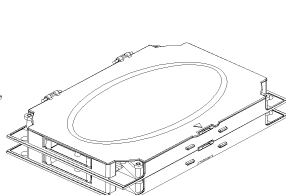


■仕様

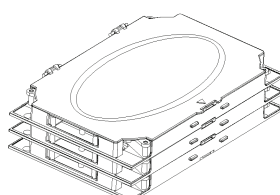
| 品名記号 | 外径寸法(mm) | | | L | 仕様 | 一梱入数 | 付属品 |
|---------|----------|------|-----|----|------|------|------------|
| | W | H | D | | | | |
| SPX2-1A | 161.2 | 13.5 | 104 | 48 | 1段 | 1 | 付属ねじ(M4×2) |
| SPX2-2A | 〃 | 25.5 | 〃 | 〃 | 2段積み | 〃 | 〃 |
| SPX2-3A | 〃 | 37.5 | 〃 | 〃 | 3段積み | 〃 | 〃 |
| SPX2-4A | 〃 | 49.5 | 〃 | 〃 | 4段積み | 〃 | 〃 |



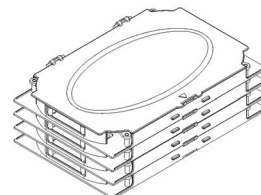
SPX2-1A



SPX2-2A



SPX2-3A



SPX2-4A

仕様等、お断りなしに変更することがありますのでご了承ください。
また、ご不明な点がありましたら弊社お客様相談室にお問い合わせください。

この取扱説明書の内容は 2010 年 03 月現在のものです。