




NTO 光接続箱(樹脂タイプ)[SPHシリーズ] 取扱説明書

このたびは、弊社製品をお買い上げいただき誠にありがとうございます。
ご使用前に必ずこの説明書をよくお読みの上、正しくお使いください。
(この説明書は、必ず保管しておいてください。)





安全上のご注意

施工、使用(操作・保守・点検)の前に必ずこの取扱説明書とその他の注意書きをすべて熟読し、正しくご使用ください。機器の知識、安全の情報そして注意事項のすべてについて習熟してからご使用ください。この取扱説明書では、安全注意事項のランクを「危険」「注意」として区分してあります。



 危険	取扱いを誤った場合に、危険な状況が起こりえて、死亡又は重傷を受ける可能性が想定される場合。
 注意	取扱いを誤った場合に、危険な状況が起こりえて、中程度の傷害を受ける可能性が想定される場合、及び物的損害だけの発生が想定される場合。

なお、 **注意** に記載した事項でも、状況によっては重大な結果に結びつく可能性があります。いずれも重要な内容を記載していますので必ず守ってください。

■使用上の注意

 注 意	
 禁 止	<ul style="list-style-type: none"> ・製品の上に物を載せたり、もたれ掛かったりしないでください。破損、転倒やケガの原因になる可能性があります。 ・高温、高湿、腐食性ガス、塵埃、オイルミスト、有機溶剤の使用環境などの雰囲気(工場)では使用しないでください。錆、腐食、変形、割れなどが発生します。
 注 意	<ul style="list-style-type: none"> ・落下等の強い衝撃を与えないでください。衝撃により破損する恐れがあります。
 指を挟まないよう注意	<ul style="list-style-type: none"> ・カバー及びトレイの開閉時に光ファイバの挟み込みや巻込みに十分注意してください。光ファイバの断線の原因になります。この時指を挟まないよう十分注意してください。

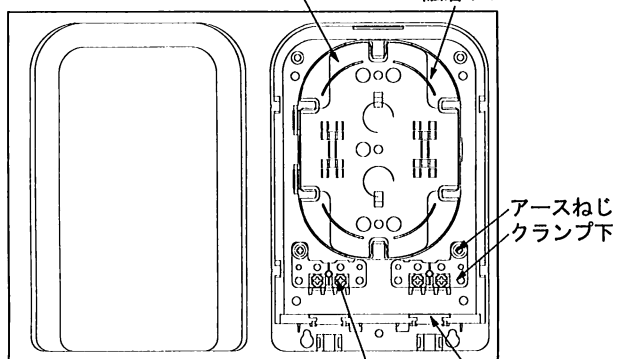
■施工上の注意

 注 意													
	<ul style="list-style-type: none"> ・カバーとボデーの嵌め合わせは最後まで確実に行ってください。破損、紛失により使用上の問題を引起す原因になります。 ・屋外など風圧の強い場所や衝撃の加わる恐れがある場所での使用は十分注意してください。カバーが外れる恐れがあります。この様な場所で使用する場合は、付属のタッピンねじでカバーを固定してください。 ・LCコネクタについては、心線タイプの光コネクタをご使用ください。または、曲げR15以下の光コネクタ付コードをご使用ください。 ・部品の配置替え等でねじ締めをする際は、推奨トルク値でねじ締めを行ってください。推奨トルク値以上で締付けますと、ねじタップが破損する恐れがあります。 												
	<table border="1" style="width: 100%; border-collapse: collapse; text-align: center;"> <thead> <tr> <th>ねじ名称</th> <th>M3ねじ</th> <th>M4ねじ</th> <th>線止めねじ</th> <th>カバー固定用 タッピンねじ</th> <th>クランプ固定用 Pタイトねじ</th> </tr> </thead> <tbody> <tr> <td>推奨トルク値[N・m]</td> <td>0.6~0.8</td> <td>0.8~1</td> <td>1~1.2</td> <td>0.4~0.5</td> <td>0.8~1</td> </tr> </tbody> </table>	ねじ名称	M3ねじ	M4ねじ	線止めねじ	カバー固定用 タッピンねじ	クランプ固定用 Pタイトねじ	推奨トルク値[N・m]	0.6~0.8	0.8~1	1~1.2	0.4~0.5	0.8~1
ねじ名称	M3ねじ	M4ねじ	線止めねじ	カバー固定用 タッピンねじ	クランプ固定用 Pタイトねじ								
推奨トルク値[N・m]	0.6~0.8	0.8~1	1~1.2	0.4~0.5	0.8~1								

■各部の名称

●SPH-S2

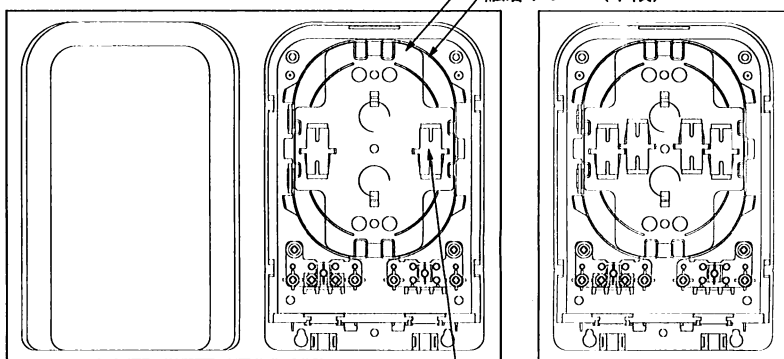
SPH-S4



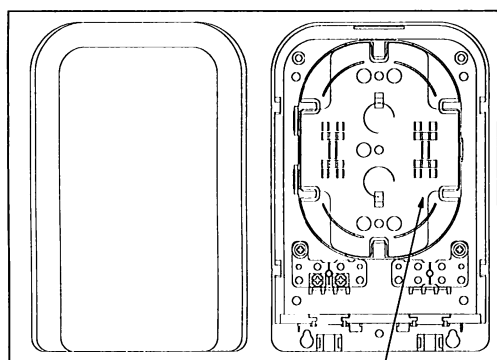
カバー ボデー 線止めねじ パッキン押え

●SPH-SA2-SC

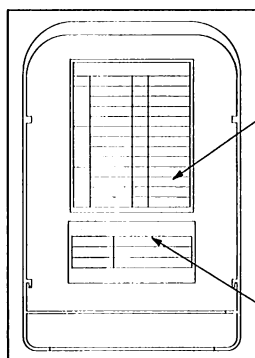
SPH-SA4-SC



●SPH-S12



融着トレー×3段

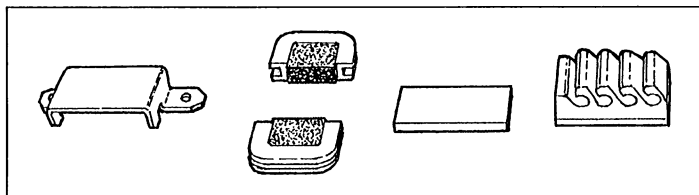


カバー内面

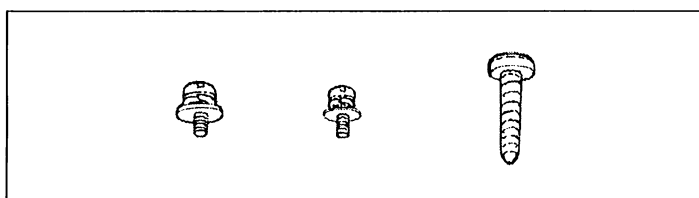
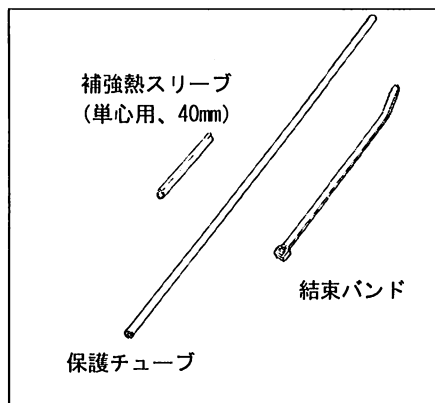
回線表示シール

銘板シール

●付属品 (詳しくは8ページの付属品一覧をご覧ください)

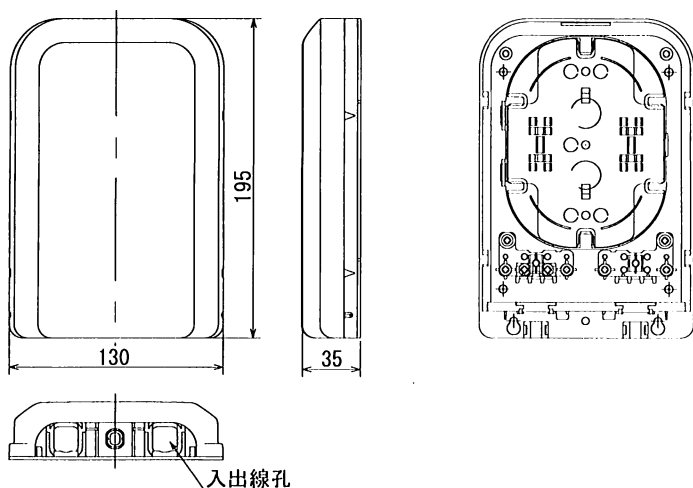


クランプ上 防水パッキン ゴムシート コードホルダ



3点セムス M4-8CM 3点セムス M3-8CM バインドタッピン 3.5-16SUS

●外形寸法図

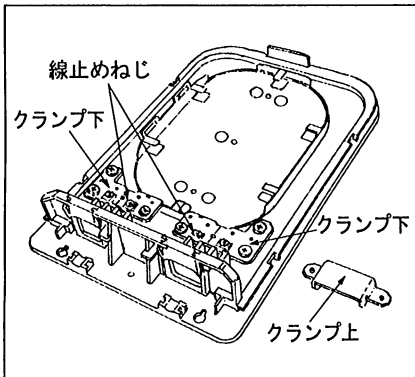


■配線形態

クランプ部は同一部品を左右対称に配置してありますので、ボックス下面の左右どちらからでも様々な光ファイバケーブルの入出、及び固定に対応可能です。

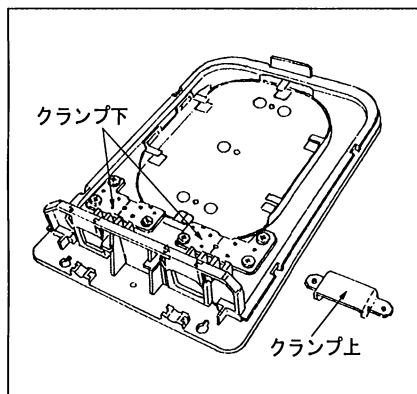
(機種により、ねじ等の配置換えが必要な場合があります)

●SPH-S2の場合

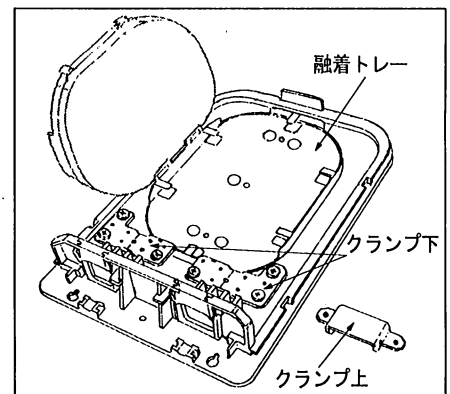
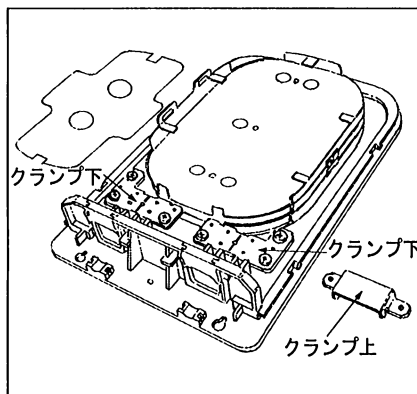


- ・入出線の種類により付属のクランプ上を左右クランプ下のどちらかに、取付可能です。
- ・付属のクランプ上を取付ける場合は、線止めねじを外してご使用ください。

●SPH-S4の場合



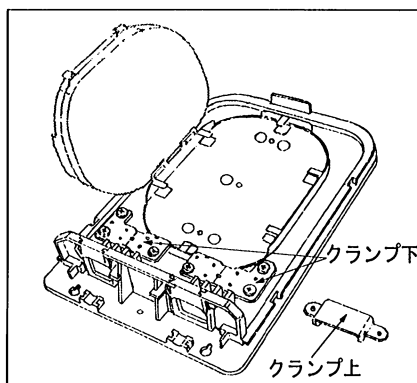
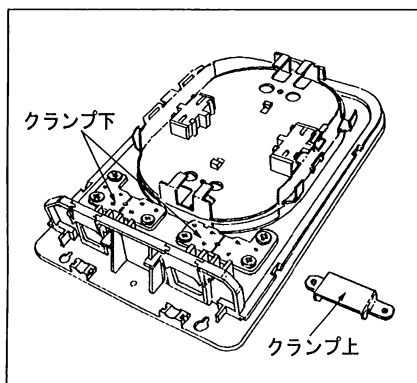
●SPH-S12の場合



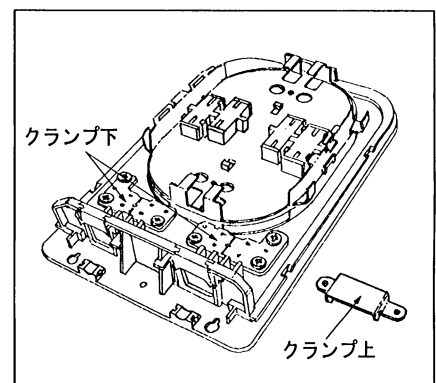
- ・入出線の種類により付属のクランプ上を左右クランプ下のどちらにも、取付可能です。

- ・融着トレー下段より順に配線してください。

●SPH-SA2-SCの場合



●SPH-SA4-SCの場合



- ・入出線の種類により付属のクランプ上を左右クランプ下のどちらにも、取付可能です。

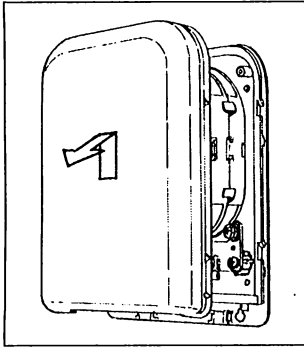
注) LCコネクタについては、心線タイプの光コネクタをご使用ください。
または、曲げR15以下の光コネクタ付コードをご使用ください。

■各部の使用方法

1. ボックスの開閉方法

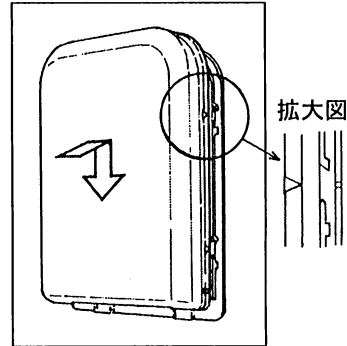
①カバーの取外し

- ・図のようにカバーを上方向にスライドさせ手前に引いてください。



②カバーの取付け

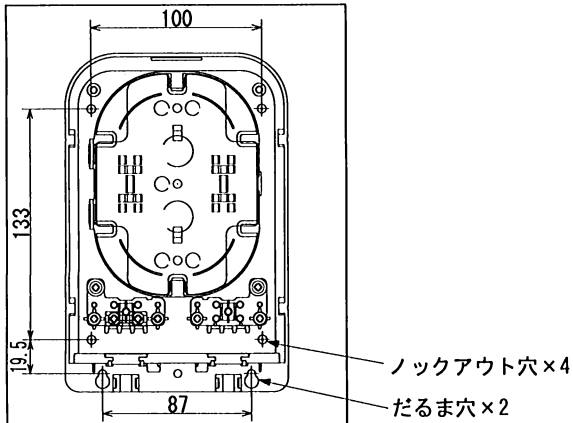
- ・カバー側面の三角マークをボデー側面凹部の位置に合わせ、図のように下方向へスライドさせます。



注) カバー取付けの際は、最後まで確実に行ってください。
破損・紛失の恐れがあります。

③ボックスの取付け位置

- ・取付け穴はボデー下部のだるま穴2箇所及びノックアウト穴4箇所が使用できます。

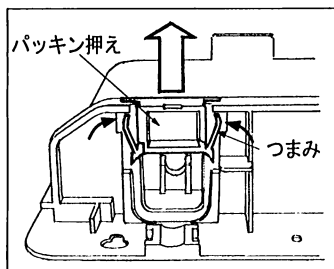


注) 本体のノックアウト穴に、穴加工を施した時点で防水性能は補償できなくなります。
ノックアウト穴を使いねじ止めした場合はねじ穴部に防水処置を施してください。

2. パッキン押え、及び防水パッキンの使用方法

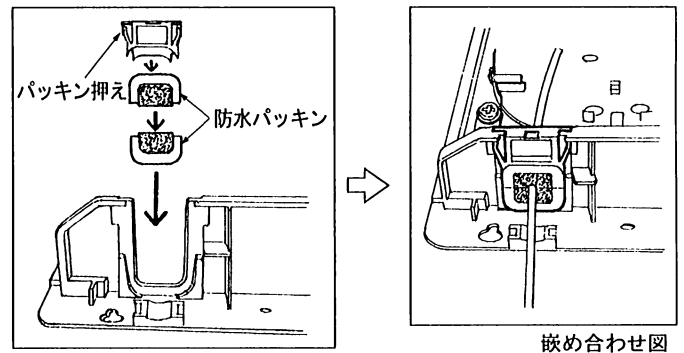
①パッキン押えの取外し

- ・下図のようにパッキン押えのつまみを内側に倒し矢印の方向へ引いてください。



②パッキン押えの取付け

- ・下図のように防水パッキンをボデーに差込み、パッキン押えにて押え付けます。



パッキン押えは「カチッ」と音がするまで確実に
嵌め込んでください。

注) パッキン押えを無理に引張ると部品を破損する原因となりますのでご注意ください。

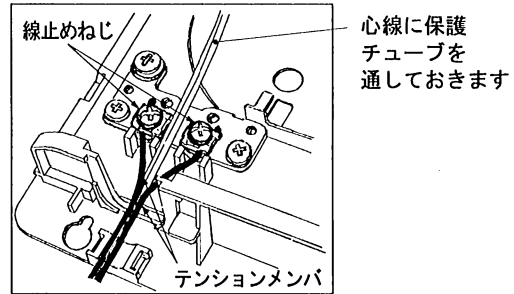
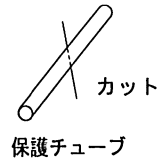
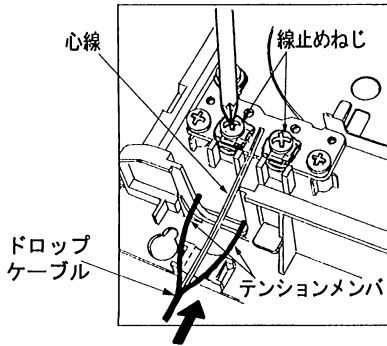
パッキン押え取付けの際は、最後まで確実に嵌め込んでください。紛失、破損の原因となります。

3. クランプ部の使用方法

注) 光ケーブルの心線や光コードの挟み込みは、断線の恐れがありますので十分注意してください。

①ドロップケーブル、及びインドアケーブルの固定について

- ・線止めねじを外し、テンションメンバを挿入します。
- ・線止めねじにてテンションメンバを挟み締付けます。



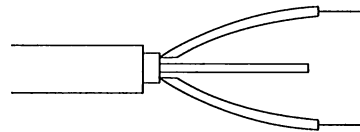
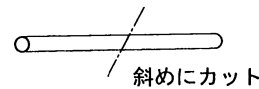
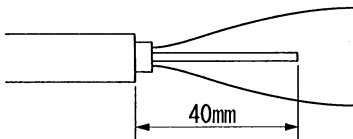
注) 線止めねじは推奨トルク1~1.2[N・m]で締付けてください。

- ・付属の保護チューブは半分に切断して使用してください。
- ・線止めねじについて…SPH-S2、-S4については左右のクランプ下に線止めねじが各2本ずつ、その他の機種は左側のみ2本配置されています。

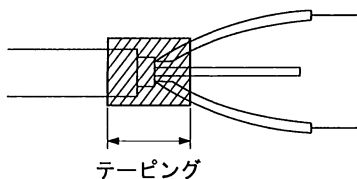
注) ドロップケーブル、及びインドアケーブルのテンションメンバを固定する際、心線に付属の保護チューブを通してください。心線が金属部に触れて傷つく恐れがあります。

②光ケーブルの固定について

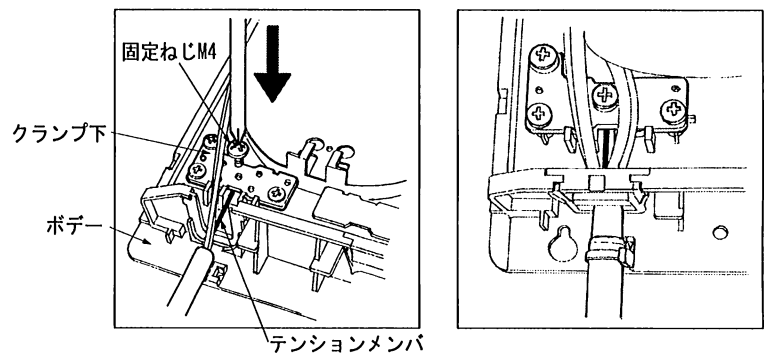
- ・光ケーブルの端部を処理します。テンションメンバを下図の寸法を参考にカットしてください。
- ・付属の保護チューブを半分に切断し、先端を斜めにカットします。心線1本ずつに保護チューブを通します。(保護チューブの斜めにカットした部分が、シース剥ぎ取り際にくるように通してください)



- ・保護チューブとシース剥ぎ取り際をテーピングします。



- ・ボデーとクランプ下の上にテンションメンバを入れ付属の固定ねじM4で上から押えます。



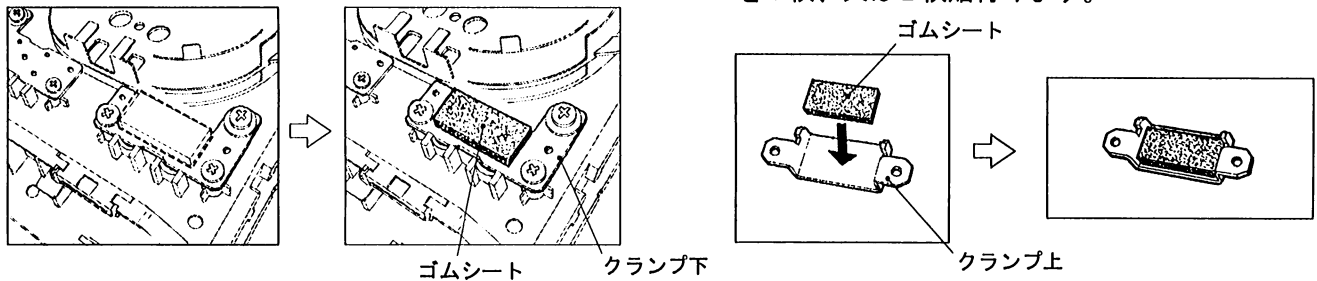
注) 固定ねじM4は推奨トルク0.8~1[N・m]で締付けてください。

- ・適用ケーブル最大径について…防水パッキン使用時はφ10以下、防水パッキン無しの場合φ15以下が目安となります。

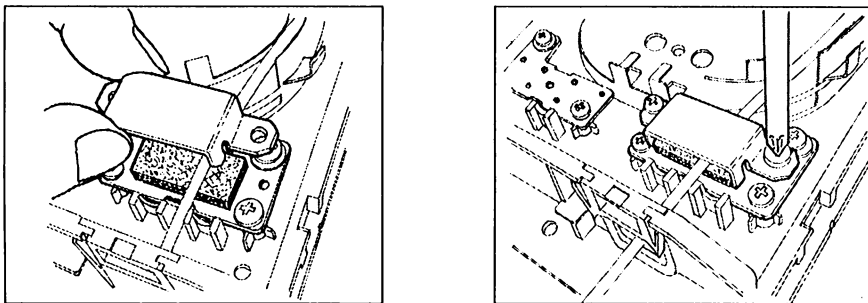
③光コードの固定について

●付属のゴムシートを利用して固定する場合（全機種）

- ・クランプ下に付属のゴムシート（両面テープ付）を下図の位置に貼付けます。
- ・光コードを十分に固定するため、光コードの外径や本数に応じて、クランプ上に付属のゴムシートを1枚、又は2枚貼付けます。



- ・ゴムシートの間に光コードを挟み、クランプ上を付属のM3ねじで締付け固定します。

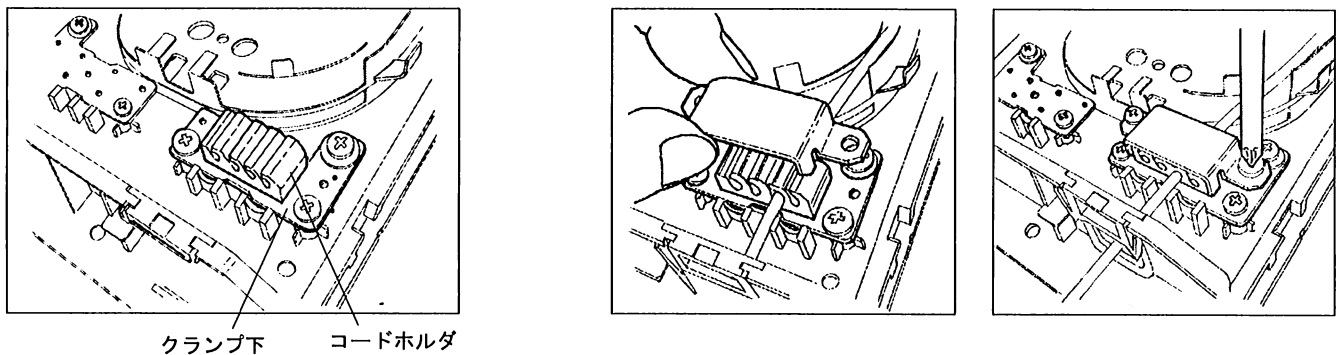


注) ゴム部以外で光コードを挟み込まない様十分注意してください。

クランプ上固定時のM3ねじは推奨トルク値0.6～0.8[N・m]で締付けてください。

●コードホルダを利用して固定する場合（対象機種：-S4、-SA2、-SA4）

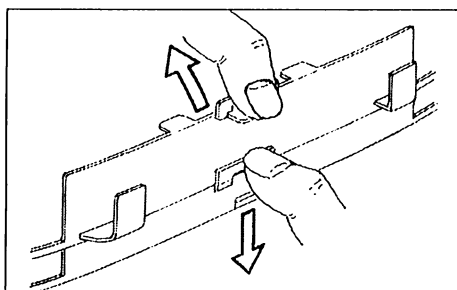
- ・クランプ下に付属のコードホルダ（両面テープ付）を下図の位置に貼付けます。
- ・コードホルダに光コードを挿入し、クランプ上を付属のM3ねじで締付け固定します。



4. トレーの開閉方法

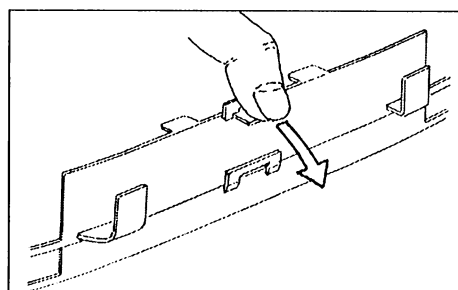
①トレーの開き方

- ・図のように爪を引掛け開きます。



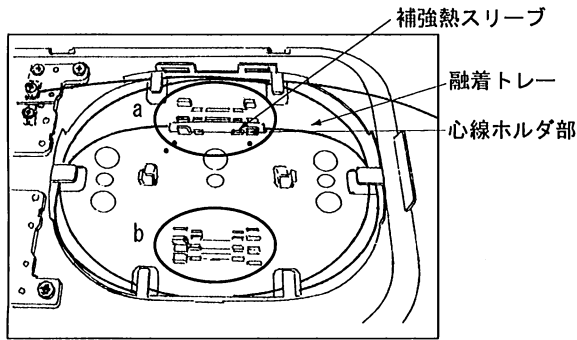
②トレーの閉じ方

- ・図のように「カチッ」と音がするまで確実に押え付けます。

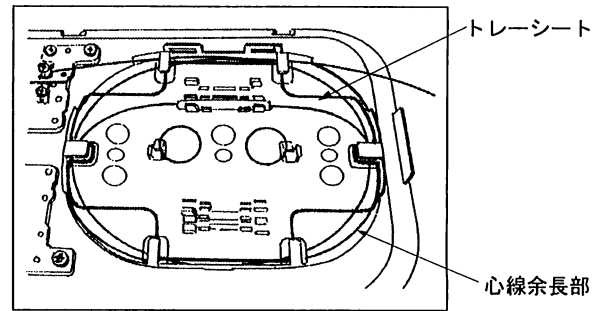


5. 融着トレイの使用法

- ・ファイバの融着接続部は融着トレイに収納します。
- ・融着接続に使用した補強熱スリーブ（付属品）は、心線ホルダ部に収納します。



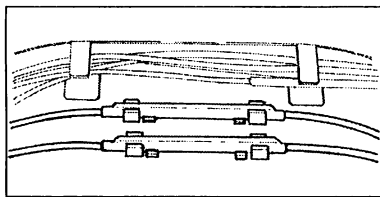
- ・心線はトレイ内で余長をとります。
余長収納部はトレーシートで押え、保護します。



- ・融着トレイには、単心用スリーブ以外にテープ心用スリーブ、メカニカルプライスが保持できます。
(融着トレイ1段で、単心用が最大4ヶ、テープ心用またはメカニカルが最大2ヶ所保持できます)
- ・テープ心線用補強熱スリーブは別売りの(SPX3-40T)をご利用ください。

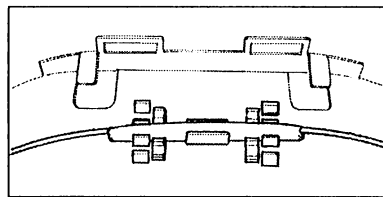
●単心用固定位置

(1トレイ最大4ヶ所) (a部, b部各2ヶ所)



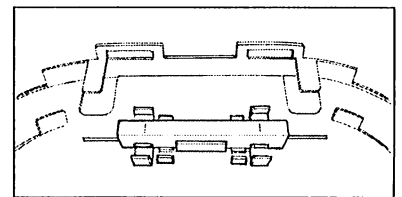
●テープ心用固定位置

(1トレイ最大2ヶ所) (a部, b部各1ヶ所)



●メカニカル固定位置

(1トレイ最大2ヶ所) (a部, b部各1ヶ所)



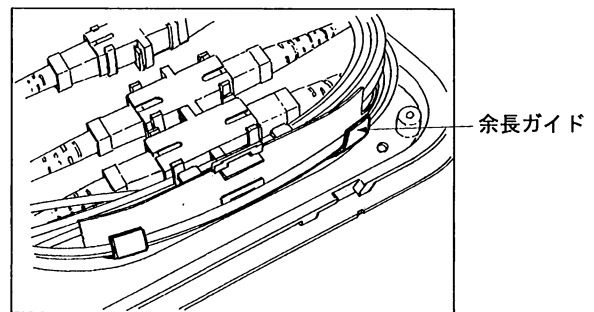
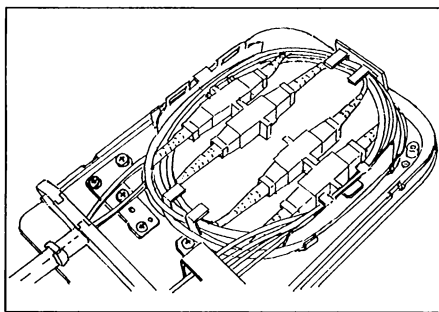
注) 心線は曲げ半径R30を確保し、収納してください。

付属の補強熱スリーブは単心専用です、テープ心には使用しないでください。

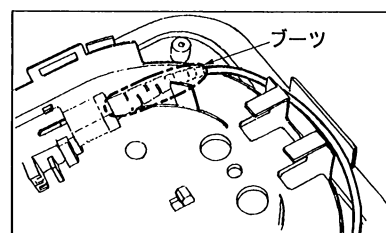
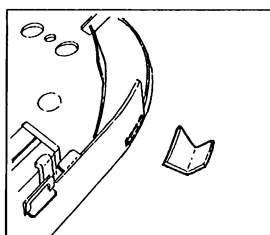
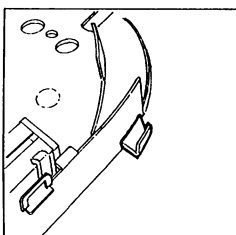
6. アダプタトレイの使用法

- ・アダプタトレイにてSCコネクタ接続を行いコード余長を収納します。

- ・コードの余長はトレイ外周にも収納可能です。



- ・アダプタトレイ外周の余長ガイドが配線の妨げになる場合は、折って使用することができます。

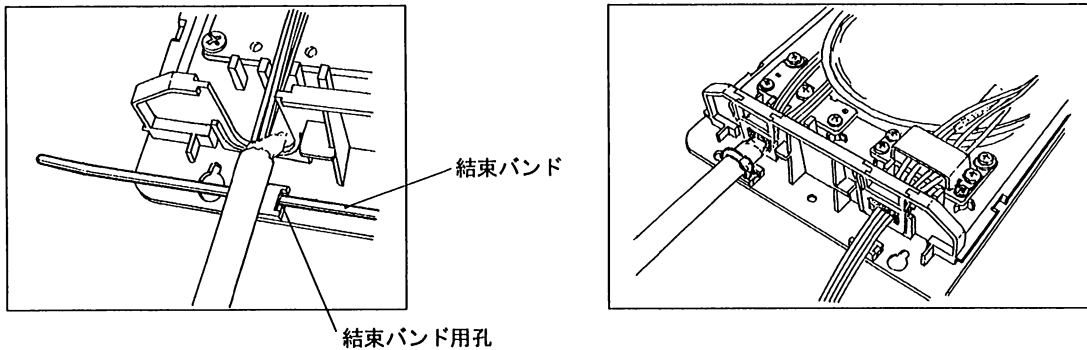


注) コネクタブーツ部分での急な曲げにご注意ください。一旦トレイの外周へ余長部を出すと曲げ半径が確保できます。

注) 切断面にバリがある場合は十分に仕上げを行って使用してください。

7. 結束バンドの使用方法（必要に応じて使用してください）

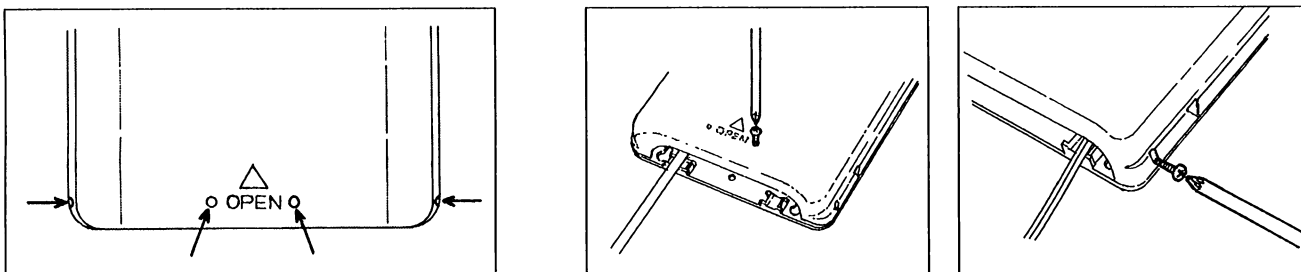
- ・付属の結束バンドを下図のようにボデーのバンド穴に通し、光ケーブルやコードなどを固定します。



8. カバー固定用タッピンねじの使用方法（必要に応じて使用してください）

注）風圧や衝撃によりカバーが外れる恐れのある場合には、付属のタッピンねじを使用してください。

- ・カバーには、4ヶ所のタッピンねじ固定用の薄膜が設けてありますので取付け箇所は自由に選択できます。
- ・配線作業後、ボデーにカバーを取付け付属のタッピンねじ(1本)をカバーに取付けてください。



注）タッピンねじは推奨トルク値0.4~0.5[N・m]で締付けてください。

■付属品一覧

●融着接続タイプ

付属品名 品名記号	クランプ 上	防水 パッキン	ゴム シート	コード ホルダ	補強熱 スリーブ	保護 チューブ	結束 バンド	3点セムス M4-8	3点セムス M3-8	タッピン 3.5-1.6
SPH-S2	1	4	3	-	2本	1	2	2	2	1
SPH-S4	2	4	6	1	4本	2	2	2	4	1
SPH-S12	2	4	6	-	12本	6	2	2	4	1

●融着コネクタ接続タイプ

付属品名 品名記号	クランプ 上	防水 パッキン	ゴム シート	コード ホルダ	補強熱 スリーブ	保護 チューブ	結束 バンド	3点セムス M4-8	3点セムス M3-8	タッピン 3.5-1.6
SPH-SA2-SC	2	4	6	1	2本	1	2	2	4	1
SPH-SA4-SC	2	4	6	1	4本	2	2	2	4	1

施工業者名

TEL

施工年月日

年

月

日

仕様等、お断りなしに変更することがありますのでご了承ください。
また、ご不明な点がございましたら弊社お客様相談室にお問い合わせください。

この取扱説明書の内容は2010年03月現在のものです。