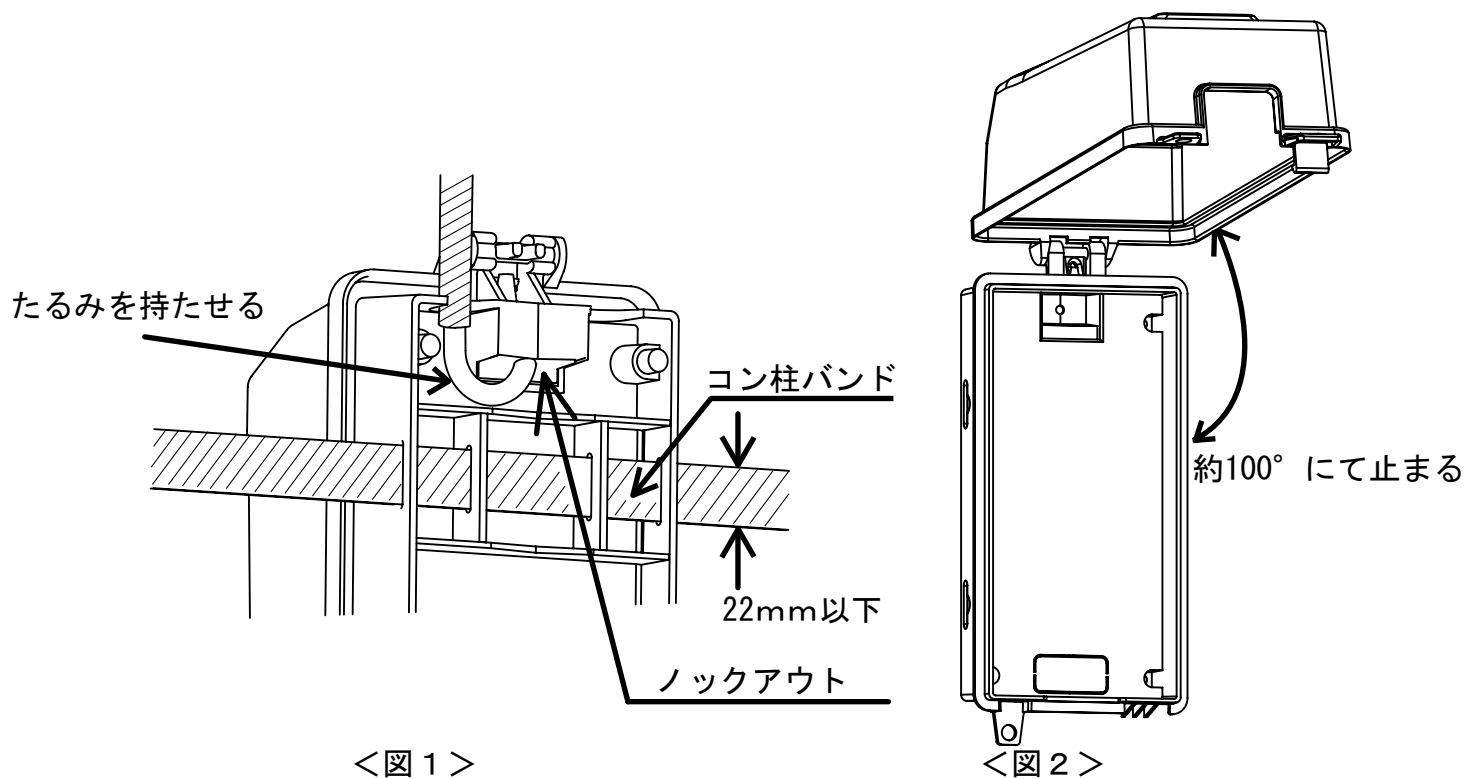


NITO 仮設コンセント盤（漏電ブレーカ付）施工説明書

このたびは、弊社製品をご採用くださいますこと誠にありがとうございます。
施工前に必ずこの説明書をよくお読みの上、正しく施工してください。

■ 施工上の注意

- コン柱取付の際は、コン柱バンド又は電線などでバンド用穴を利用してください。〈図1〉
（コン柱バンドのサイズは、幅22mm以下のものを使用してください。）
- 上部から入線する場合は、ロックアウトを抜いて〈図1〉の様に電線にたるみを持たせて配線してください。また、ロックアウトを抜いた場合は水の浸入する可能性がありますので、防水処理を施してください。
- 持ち上げ式カバー（オープンロック機構付き）により、カバーを開いた状態のままでコンセント及びブレーカの操作が容易に行えます。〈図2〉
- 鍵穴（φ9）が設けてありますので、南京錠などをご利用ください。
- 防水性能は鉛直から60°の範囲の散水によって有害な影響のない性能を有しています。斜め上への風雨等にさらされる場所（高所など）へのご使用はお避けください。



仕様等、お断りなしに変更することがありますのでご了承ください。
また、ご不明な点がございましたら弊社技術相談室にお問い合わせください。この施工説明書の内容は2005年12月現在のものです。

C903466001

技術相談室／愛知県愛知郡長久手町蟹原2201番地
TEL. (0561) 64-0152
<http://www.nito.co.jp>

日東工業株式会社

© NITTO KOGYO CORPORATION