

このたびは、弊社製品をお買い上げいただき誠にありがとうございます。
 ご使用の前に必ずこの説明書をよくお読みの上、正しくお使いください。
 (この説明書は、必ず保管しておいてください。)

安全上のご注意

施工、使用（操作・保守・点検）の前に必ずこの取扱説明書とその他の注意書きをすべて熟読し、正しくご使用ください。機器の知識、安全の情報そして注意事項のすべてについて習熟してからご使用ください。この取扱説明書では、安全注意事項のランクを「危険」「注意」として区分してあります。

	危険	取扱いを誤った場合に、危険な状況が起こりえて、死亡又は重傷を受ける可能性が想定される場合。
	注意	取扱いを誤った場合に、危険な状況が起こりえて、中程度の傷害を受ける可能性が想定される場合、及び物的損害だけの発生が想定される場合。

なお、 **注意** に記載した事項でも、状況によっては重大な結果に結びつく可能性があります。いずれも重要な内容を記載していますので必ず守ってください。

■ 施工・使用上の注意

危険

感電注意

 火災の危険性

 必ずアース線を接続せよ

- ・有資格者以外の電気工事は法律で禁止されています。
- ・内線規程等の法規を遵守して、正しい工事を行ってください。
- ・正しい配線工事をしてください。誤結線の場合は発火・感電・故障の原因になります。
- ・配線は適合した電線・圧着端子及び圧着工具を使用してください。発熱・火災の恐れがあります。
- ・導電部の接続ねじは、表1の推奨締付けトルクで確実に締付けてください。
- 又、工事終了時に全ての導電部のねじを必ず増締めすると共に、定期的増締めしてください。ねじが緩んでいると発熱・火災の恐れがあります。
- ・電源・信号をOFF状態にして作業をしてください。外部信号により、突然動作することがあります。
- ・接地線は接地端子に確実に接続してください。接地工事に不備があると感電の恐れがあります。

表1. 推奨締付けトルク

ねじサイズ	締付けトルク N・m
M3	0.5~0.75

注意

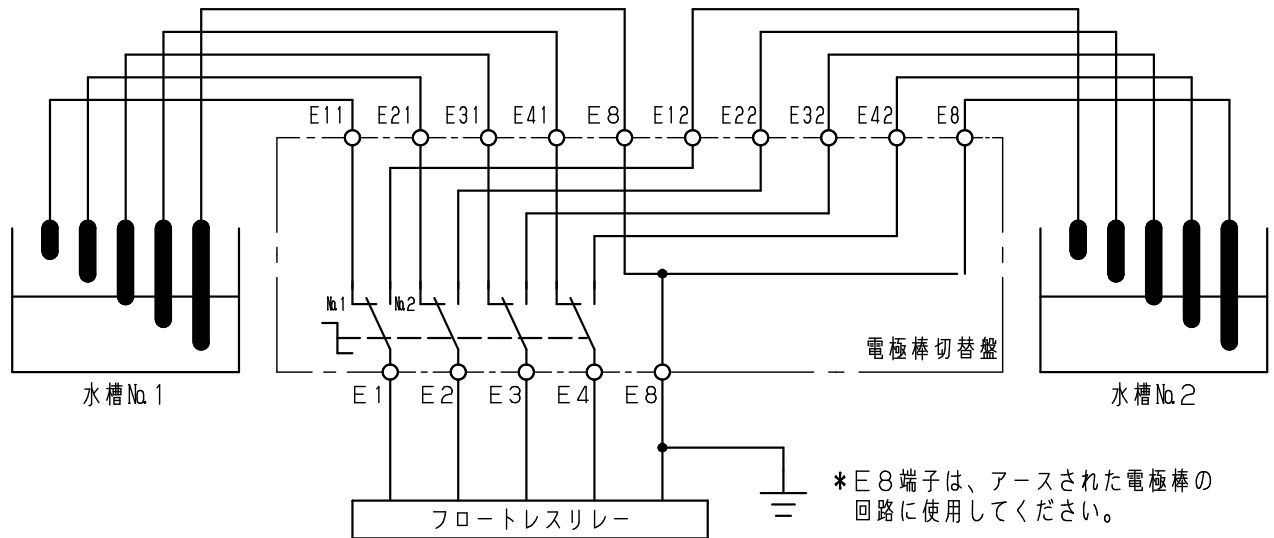
感電注意

- ・改造等により生じた事故、故障については一切責任を負いません。
- ・設置環境は下記条件でご使用ください。

- ・使用温度：-10~40℃ 但し、氷結しないこと。
- ・湿度：45~85% 但し、結露しないこと。
- ・標高：2000m以下。
- ・振動：外部起因による振動・衝撃がないこと。
- ・環境：塵埃、煙、腐食性又は可燃性の気体・蒸気、塩分による腐食がないこと。

- ・キャビネットを堅牢に取付けてください。盤の自重により壁面から脱落する恐れがあります。
- ・キャビネットへの通線穴加工時、内部に切粉やゴミがかからないように養生等の処置をしてください。切粉やゴミがかかると感電・故障の原因になります。
- ・安全のため十分な保守・点検スペースを確保してください。
- ・機器の設定が間違っていると動作不良や故障の原因になります。関連要素を確認の上正しく設定してください。
- ・弱電回路の絶縁抵抗測定は行わないでください。
- ・施工・取扱説明書は所定欄に施工者名を記入の上、施主様にお渡しください。

■ 配線



■ 動作

- スイッチをNo.1にすると、フロートレスリレーの電極棒端子はNo.1の電極棒（水槽No.1）に接続されます。
- スイッチをNo.2にすると、フロートレスリレーの電極棒端子はNo.2の電極棒（水槽No.2）に接続されます。

■ 仕様

- 定格： AC/DC共通 0.4VA MAX. 28V MAX.
 (適用電圧範囲 20mV~28V)
 (適用電流範囲 0.1mA~0.1A)
- キャビネットの保護等級： IP 33D

■ 扉の施錠

- 扉を施錠する場合は市販の南京錠で施錠してください。鍵穴はφ7となっています。

電気工事業者様へ			
(1) 工事についての詳しい内容は、施工説明書をお読みください。			
(2) 施工終了後、電気工事業者名欄にご記入ください。			
施 工 電 気 工 事 業 者 名			
TEL	施工年月日 年 月 日		
点検時に記入してください。			
点検年月日	年 月 日	年 月 日	年 月 日
年 月 日	年 月 日	年 月 日	年 月 日
日 東 工 業 株 式 会 社			

★ 警告表示がかすれたり、破損した場合は、警告ラベルの発注をお願いします。

仕様等、お断りなしに変更することがありますのでご了承ください。

また、ご不明な点がございましたら弊社お客様相談室にお問い合わせください。この取扱説明書の内容は2009年3月現在のものです。

NITO 日東工業株式会社

© NITTO KOGYO CORPORATION

お客様相談室/愛知県愛知郡長久手町蟹原2201番地

B985917003

TEL (0561) 64-0152

http://www.nito.co.jp