

日東耐熱（三種）配・分電盤

取扱説明書

NiTO日東工業株式会社

愛知県愛知郡長久手町蟹原2201番地
〒480-1189 T E L . (0561) 62-3111

NiTO日東工業株式会社

日東耐熱配電盤・分電盤をお買い上げ頂きまして有難うございます。この盤は消防法施行規則第12条に基づく、告示第10号「配電盤及び分電盤の基準」に適合した社団法人日本配電盤工業会の認定品です。

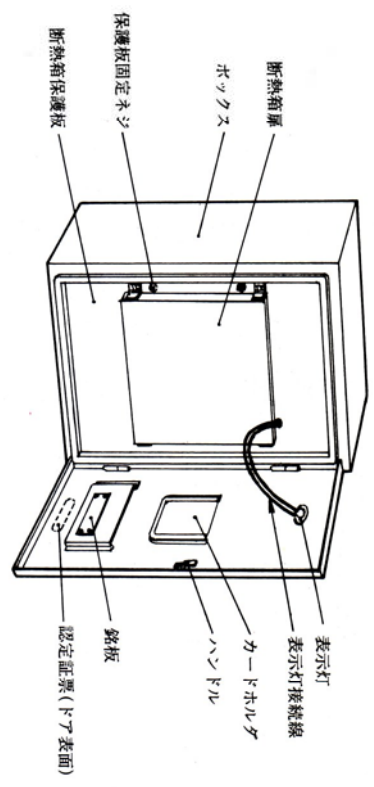
耐熱配電盤・分電盤は、従来の盤とは構造、工事方法等において異なりますので、工事の際には、必ず当取扱説明書に基づいて、施工されますようお願い致します。

○ご注意

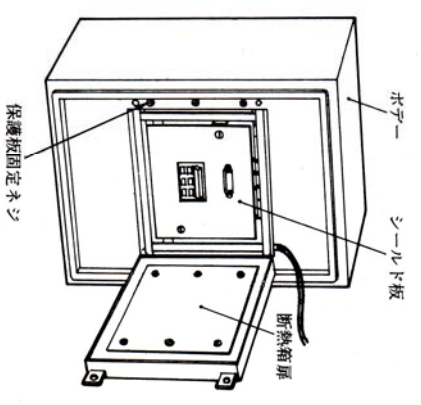
1. 配線には必ず耐火配線 (JCM A表示の電線) を使用してください。
2. 耐熱盤にヒビ、割れ等の異常が発生した場合には、最寄りの当社営業所に連絡して、お取替えをお願いします。
3. 通線孔の断熱措置は非常に重要ですので、必ず取扱説明書にもとづいて施工してください。
4. 内部機器、断熱板等には変更及び加工をしないでください。
5. 耐熱配電盤・分電盤は、火災の場合でも容易に落ちないように堅牢で不燃物の造営材に付ける必要があります。

○各部の名称(1) 一種耐熱形

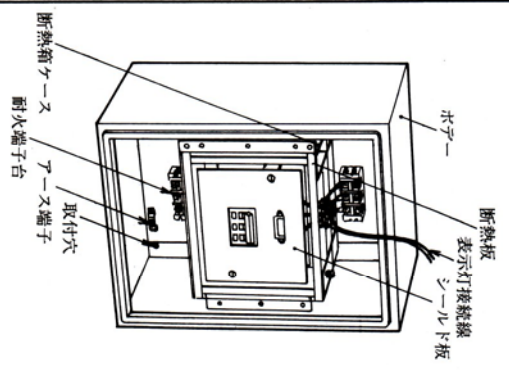
1 ドアを開いた状態



2 ドアを外した状態

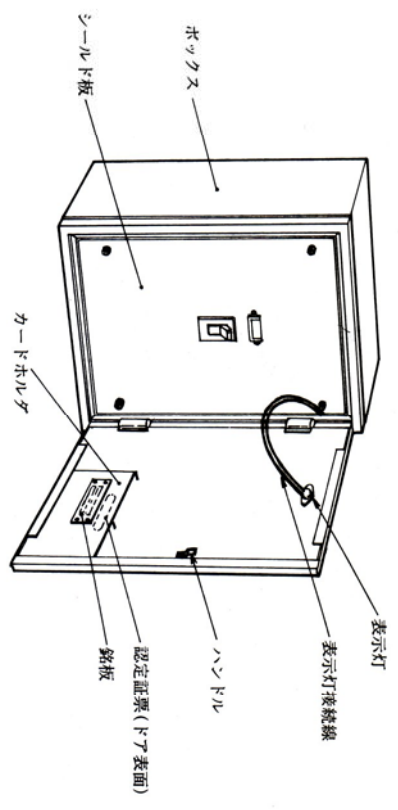


3 断熱箱保護板、ドアを外した状態

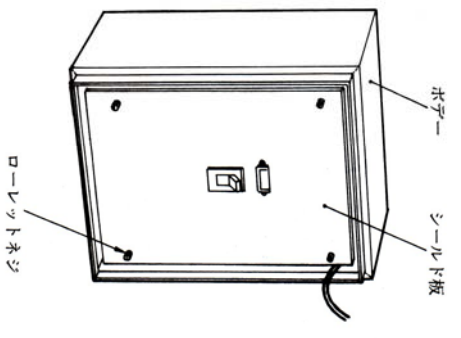


○各部の名称(2) 二種耐熱形

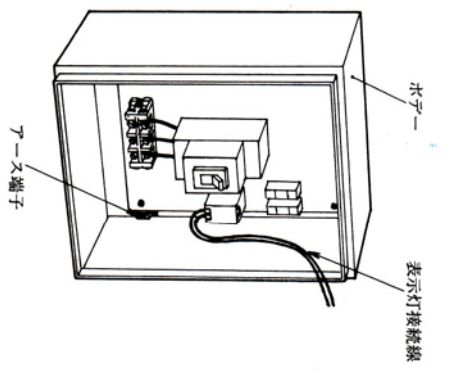
1 ドアを開いた状態



2 ドア、フレームを外した状態

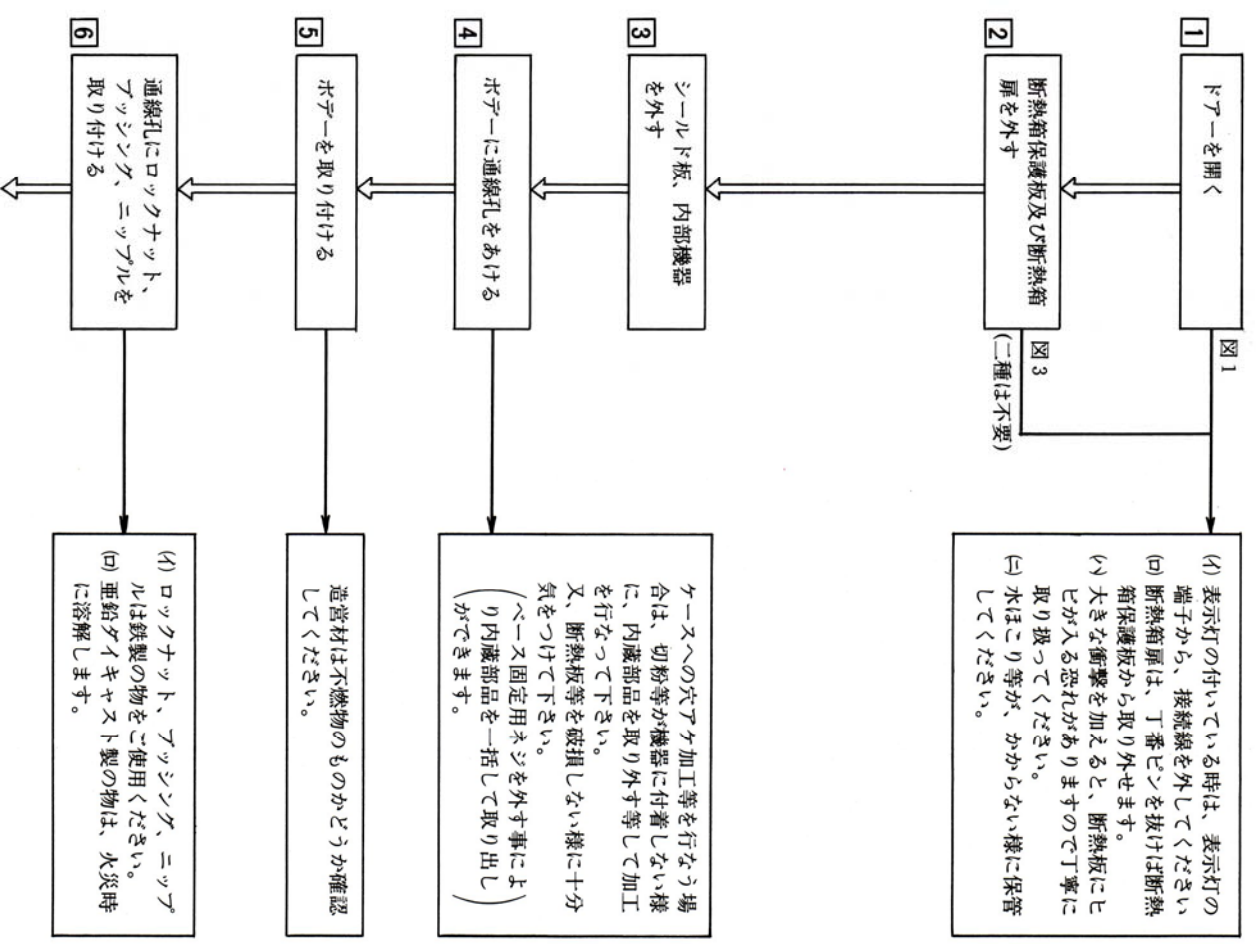


3 シールド板、ドアを外した状態

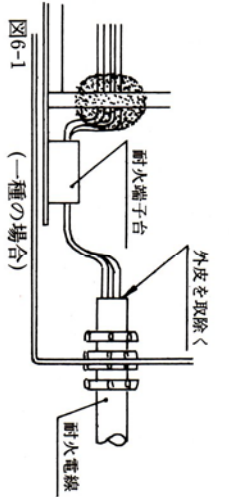


○施工方法

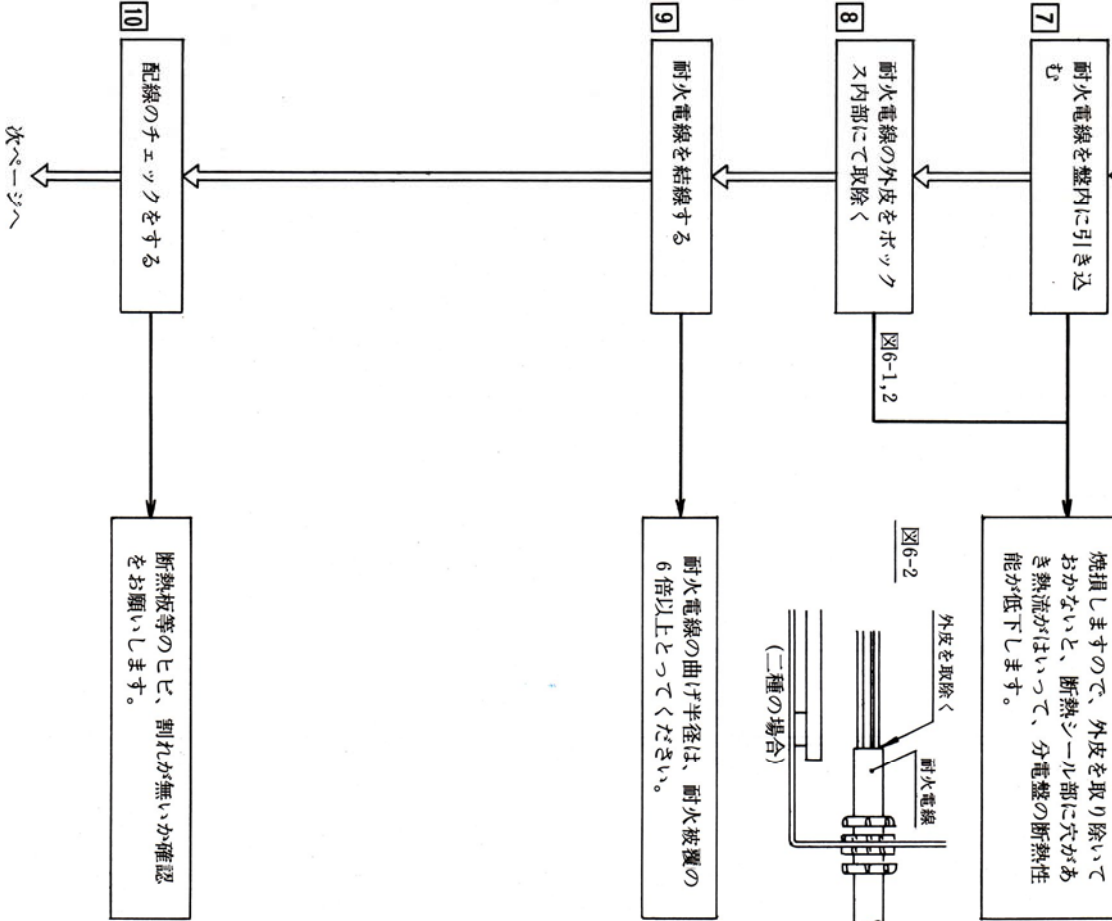
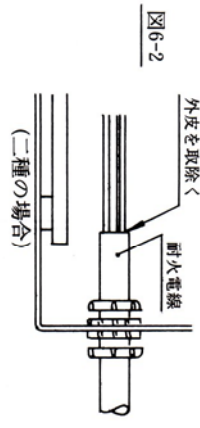
施工は次の順序で行ってください。



前ページより



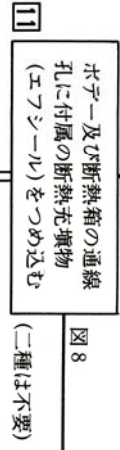
耐火電線は、外皮の部分が火災時に焼損しますので、外皮を取り除いておかないと、断熱シール部に穴があき熱流がはいつて、分電盤の断熱性能が低下します。



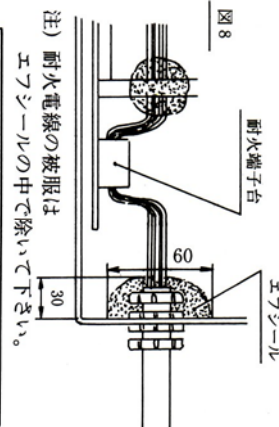
断熱板等のヒビ、割れが無いか確認をお願いします。

次ページへ

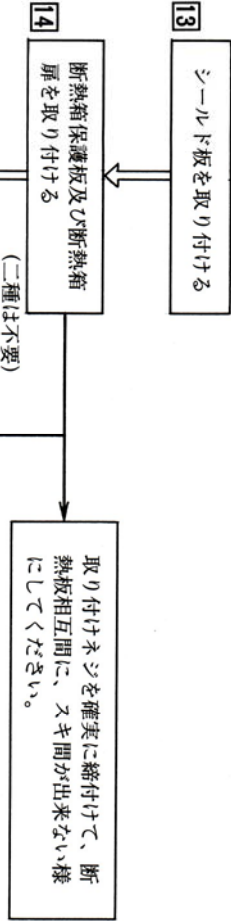
前ページより



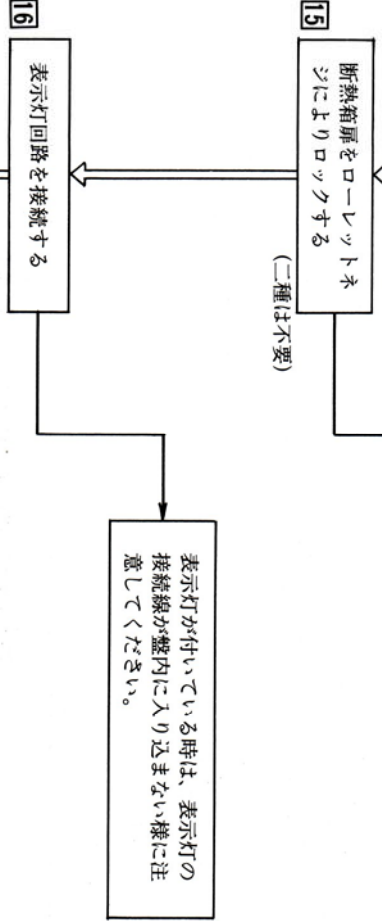
断熱充填物(エフシール)は図の様な大きさで、容易に落ちる事が無い様にしつかりとつめ込んでください。



可燃物があると火災時に燃焼し、盤内温度上昇を大きくします。



取り付けネジを確実に結付けて、断熱板相互間に、スキ間が出来ない様にしてください。



表示灯が付いている時は、表示灯の接続線が盤内に入り込まない様に注意してください。

施工完了